

# PT 1X2-BE - Elemento de base da proteção contra sobretensão



2856113

<https://www.phoenixcontact.com/br/produtos/2856113>

Tenha em atenção que os dados exibidos neste documento PDF são gerados a partir de nosso catálogo online. Encontre os dados completos na documentação do usuário. Aplicam-se nossas Condições Gerais de Utilização para downloads.



Elemento básico para conector de proteção PT com comando de proteção para um circuito de sinal de dois condutores operado sem tensão terra. Montagem sobre NS 35/7,5 e NS 35/15, largura da caixa: 17,5 mm.

## Suas vantagens

- Alta facilidade de manutenção através de montagem de 2 peças
- Seleção simples para cada demanda na área de MCR graças ao portfólio completo
- O sinal não sofre interferências nos trabalhos de manutenção graças à conexão e remoção do conector de proteção neutras em termos de impedância

## Dados comerciais

Código	2856113
Unidades por embalagem	10 Unidade
Quantidade mínima de pedido	1 Unidade
Chave comercial	CL2111
Chave de produto	CL2111
GTIN	4017918599287
Peso por unidade (inclusive embalagem)	53,3 g
Peso por unidade (exclusive embalagem)	49,03 g
País de origem	DE

# PT 1X2-BE - Elemento de base da proteção contra sobretensão



2856113

<https://www.phoenixcontact.com/br/produtos/2856113>

## Dados técnicos

### Avisos

Instrução para funcionamento	Ao utilizar elementos básicos PT ...-BE, as conexões 9/10 (GND) são ligadas diretamente ao trilho de fixação através da base metálica de montagem.
------------------------------	--

### Propriedades do artigo

Tipo de produto	Elemento de base
Família de produtos	PLUGTRAB PT
Formato	Elemento de base, montagem em trilho de fixação
Número de pólos	2
Sinalização de proteção contra surtos com defeito	nenhuma
Pares de fios por módulo	1

### Propriedades de isolamento

Categoria de sobretensão	III
Grau de impurezas	2

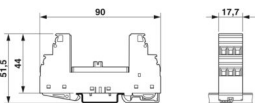
### Características elétricas

Tensão $U_N$	48 V DC
--------------	---------

### Dados de conexão

Tipo de conexão	Conexão a parafuso
Rosca	M3
Torque de aperto	0,5 Nm
Bitola do condutor, flexível	0,2 mm <sup>2</sup> ... 2,5 mm <sup>2</sup>
Bitola do condutor, fixa	0,2 mm <sup>2</sup> ... 4 mm <sup>2</sup>
Bitola do condutor AWG	24 ... 12

### Medidas

Desenho de medidas	
Largura	17,7 mm
Altura	90 mm
Profundidade	51,5 mm (incl. trilho de fixação de 7,5 mm)
Passo horizontal	1 TE

### Dados de material

Cor	preto (RAL 9005) tons de cobre
-----	-----------------------------------

# PT 1X2-BE - Elemento de base da proteção contra sobretensão



2856113

<https://www.phoenixcontact.com/br/produtos/2856113>

Classe de inflamabilidade conforme UL 94	V-0
Material caixa	PA 6.6

## Características mecânicas

### Dados mecânicos

Parede lateral aberta	Não
-----------------------	-----

## Circuito de proteção

Inversão de chave	Signal Ground/Shield-Earth Ground
Tensão $U_N$	48 V DC
Tensão contínua máxima $U_C$	53 V DC 37 V AC
Corrente nominal	450 mA (45 °C)
Resistência por caminho	2,2 $\Omega$ $\pm$ 10 %
Sinalização de proteção contra surtos com defeito	nenhuma
Fusível de proteção requerido máximo	500 mA (P)

## Condições ambientais e de vida útil operacional

### Condições ambientais

Grau de proteção	IP20
Temperatura ambiente (funcionamento)	-40 °C ... 85 °C
Temperatura ambiente (armazenamento/transporte)	-40 °C ... 85 °C
Altitude	$\leq$ 2000 m (a.n.m.)

## Normas e disposições

Normas/disposições	IEC 61643-21
Observação	2000 + Corrigendum 2001 + A1:2008, modificado + A2:2012
Normas/disposições	EN 61643-21
Observação	2001 + A1:2009 + A2:2013
Normas/disposições	GB/T 3836.1
Observação	2021
Normas/disposições	GB/T 3836.3
Observação	2021

## Montagem

Tipo de montagem	Trilho de fixação: 35 mm
------------------	--------------------------

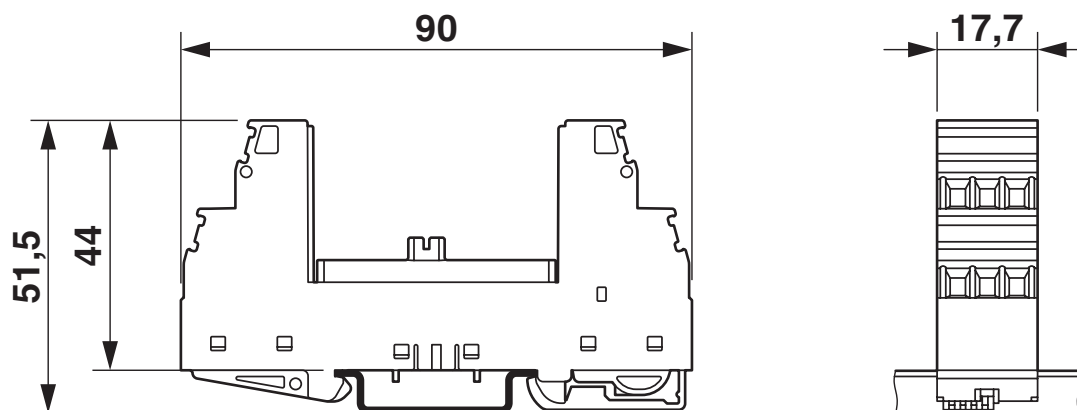
# PT 1X2-BE - Elemento de base da proteção contra sobretensão

2856113

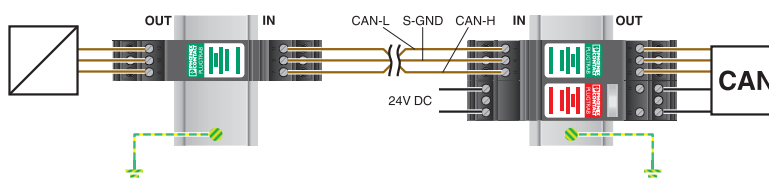
<https://www.phoenixcontact.com/br/produtos/2856113>

## Desenhos

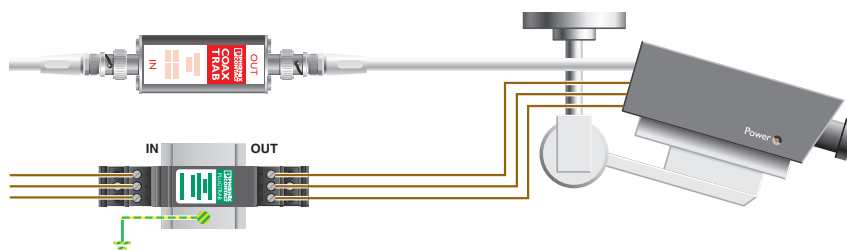
Desenho de medidas



Desenho de aplicação



Desenho de aplicação



# PT 1X2-BE - Elemento de base da proteção contra sobretensão



2856113

<https://www.phoenixcontact.com/br/produtos/2856113>

Diagrama

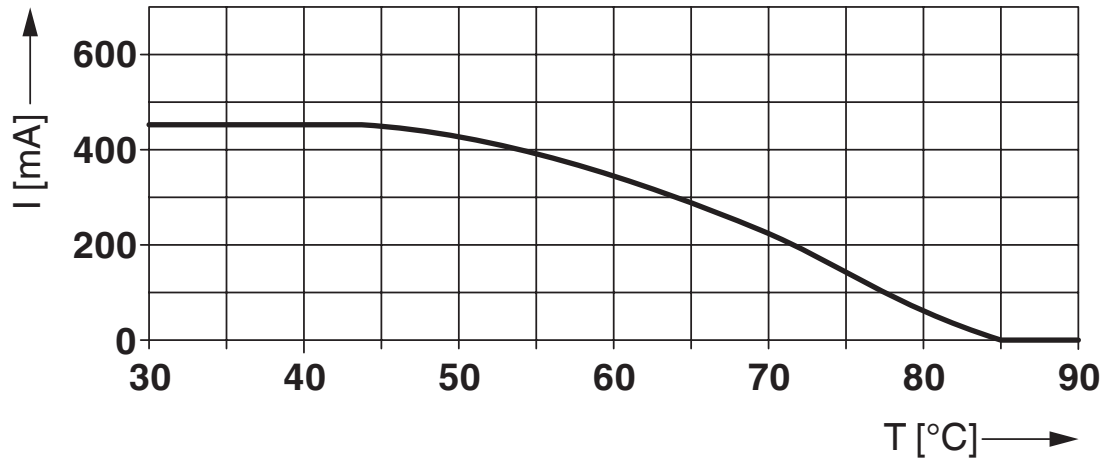
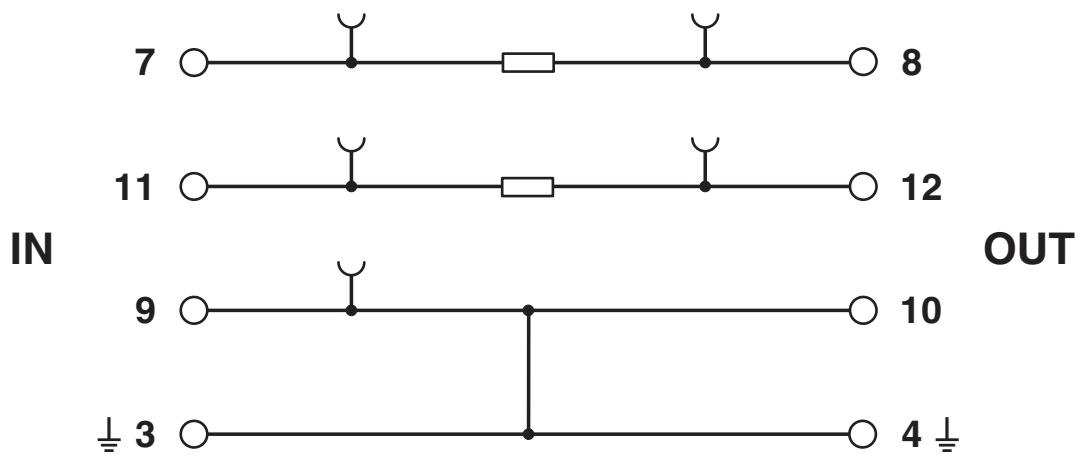


Diagrama de circuitos



# PT 1X2-BE - Elemento de base da proteção contra sobretensão



2856113

<https://www.phoenixcontact.com/br/produtos/2856113>

## Certificações

📄 To download certificates, visit the product detail page: <https://www.phoenixcontact.com/br/produtos/2856113>



**DNV GL**

ID de certificação: TAE00001N6



**UL registrado**

ID de certificação: FILE E 138168



**CCC**

ID de certificação: 2020322316003150



**cUL Listed**

ID de certificação: FILE E 333250



**UL registrado**

ID de certificação: FILE E 333250



**ATEX**

ID de certificação: DEKRA 22ATEX0044 X



**IECEx**

ID de certificação: IECEx DEK 22.0031X



**UKCA-EX**

ID de certificação: DEKRA 22UKEX6005X



**NEPSI-EX**

ID de certificação: GYJ20.1180X

# PT 1X2-BE - Elemento de base da proteção contra sobretensão



2856113

<https://www.phoenixcontact.com/br/produtos/2856113>

## Classificações

### ECLASS

ECLASS-13.0	27171592
ECLASS-15.0	27171592

### ETIM

ETIM 10.0	EC002497
-----------	----------

### UNSPSC

UNSPSC 21.0	39121600
-------------	----------

# PT 1X2-BE - Elemento de base da proteção contra sobretensão



2856113

<https://www.phoenixcontact.com/br/produtos/2856113>

## Environmental product compliance

### EU RoHS

Cumpre os requisitos segundo a diretiva RoHS

Sim, Sem regras de exceção

### China RoHS

Environment friendly use period (EFUP)

EFUP-E

Nenhuma substância perigosa acima dos valores-limite

### EU REACH SVHC

Nota sobre as substâncias candidatas do REACH (n.º CAS)

Nenhuma substância com uma concentração em massa superior a 0,1%

Phoenix Contact 2026 © - Todos os direitos reservados

<https://www.phoenixcontact.com>

PHOENIX CONTACT Ind. Com. Ltda.

Av. das Nações Unidas, 11.541, 19º andar - Brooklin Paulista

CEP:04578-000 - São Paulo/SP - Brasil

(11) 3871-6400

[vendas@phoenixcontact.com.br](mailto:vendas@phoenixcontact.com.br)