

# PT 2X1-24DC-ST - Plugue para dispositivo de proteção contra surtos



2856087

<https://www.phoenixcontact.com/br/produtos/2856087>

Tenha em atenção que os dados exibidos neste documento PDF são gerados a partir de nosso catálogo online. Encontre os dados completos na documentação do usuário. Aplicam-se nossas Condições Gerais de Utilização para downloads.



Conector de proteção contra surtos para elemento básico, proteção geral e fina contra tensão para dois condutores com potencial conjunto de referência, proteção geral contra tensão longitudinal para terra. Versão: 24 V DC

## Suas vantagens

- Testar e documentar facilmente com CHECKMASTER 2 graças aos módulos de proteção plugáveis
- Alta facilidade de manutenção através de montagem de 2 peças
- Seleção simples para cada demanda na área de MCR graças ao portfólio completo
- O sinal não sofre interferências nos trabalhos de manutenção graças à conexão e remoção do conector de proteção neutras em termos de impedância

## Dados comerciais

Código	2856087
Unidades por embalagem	10 Unidade
Quantidade mínima de pedido	1 Unidade
Chave comercial	CL2111
Chave de produto	CL2111
GTIN	4017918599164
Peso por unidade (inclusive embalagem)	20,8 g
Peso por unidade (exclusive embalagem)	20,1 g
País de origem	DE

# PT 2X1-24DC-ST - Plugue para dispositivo de proteção contra surtos



2856087

<https://www.phoenixcontact.com/br/produtos/2856087>

## Dados técnicos

### Propriedades do artigo

Tipo de produto	Proteção contra sobretensão para tecnologia MCR
Família de produtos	PLUGTRAB PT
Tipo de proteção de acordo com IEC	C1 C2 C3 D1
Classe de exigência conforme VDE	C1 C2 C3 D1
Formato	Conector
Centelhador testável com CHECKMASTER a partir da revisão software:	a partir de Rev. SW 1.00

### Propriedades de isolamento

Categoria de sobretensão	III
Grau de impurezas	2

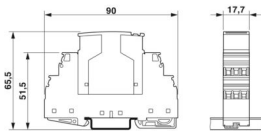
### Características elétricas

Tensão $U_N$	24 V DC
--------------	---------

### Dados de conexão

Tipo de conexão	Conexão a parafuso (associada com elemento básico)
Rosca	M3
Torque de aperto	0,8 Nm
Bitola do condutor, flexível	0,2 mm <sup>2</sup> ... 2,5 mm <sup>2</sup>
Bitola do condutor, fixa	0,2 mm <sup>2</sup> ... 4 mm <sup>2</sup>
Bitola do condutor AWG	24 ... 12

### Medidas

Desenho de medidas	
Largura	17,5 mm
Altura	44,8 mm
Profundidade	51,7 mm
Passo horizontal	1 TE
Largura do modelo completo	17,7 mm

# PT 2X1-24DC-ST - Plugue para dispositivo de proteção contra surtos



2856087

<https://www.phoenixcontact.com/br/produtos/2856087>

Altura do módulo completo	90 mm
Profundidade do módulo completo	65,5 mm

## Dados de material

Cor	preto (RAL 9005) tons de cobre
Classe de inflamabilidade conforme UL 94	V-0
Material caixa	PA 6.6

## Características mecânicas

### Dados mecânicos

Parede lateral aberta	Não
-----------------------	-----

## Circuito de proteção

Inversão de chave	Line-Line & Line-Signal Ground/Shield & optional Signal Ground/Shield-Earth Ground
Tensão $U_N$	24 V DC
Tensão contínua máxima $U_C$	28 V DC 20 V AC
Corrente nominal	300 mA (45 °C)
Corrente efetiva $I_C$ com $U_C$	$\leq 5 \mu A$
Corrente do condutor de proteção $I_{PE}$	$\leq 1 \mu A$ (com PT 2X1+F-BE) $\leq 10 \mu A$ (aterramento direto)
Corrente de surto nominal $I_n$ (8/20) $\mu s$ (condutor-terra)	10 kA
Corrente de descarga de impulso $I_{imp}$ (10/350) $\mu s$	2,5 kA (por trilha)
Corrente de descarga $I_{Total}$ (8/20) $\mu s$	20 kA
Corrente de pico nominal $I_{max}$ (8/20) $\mu s$ máximo (condutor-terra)	10 kA
Corrente de impulso nominal $I_{an}$ (10/1000) $\mu s$ (condutor-terra)	30 A
Limitação de tensão de saída com 1 KV/ $\mu s$ (condutor-terra) surto	$\leq 45 V$ $\leq 600 V$ (com PT 2X1+F-BE)
Limitação de tensão de saída com 1 KV/ $\mu s$ (condutor-terra) estático	$\leq 40 V$
Tensão residual com $I_n$ (fio-terra)	$\leq 40 V$
Tensão residual com $I_{an}$ (10/1000) $\mu s$ (condutor-terra)	$\leq 50 V$
Nível de proteção $U_p$ (fio-terra)	$\leq 60 V$ (C1 - 1 kV / 500 A) $\leq 80 V$ (C2 - 10 kV / 5 kA) $\leq 70 V$ (6 kV / 3 kA) $\leq 50 V$ (C3 - 30 A)
Tempo de resposta $t_A$ (condutor-terra)	$\leq 1 ns$
Perda por inserção aE, assim.	0,5 dB ( $\leq 1 MHz$ ) 0,3 dB ( $\leq 400 kHz / 150 \Omega$ )
Frequência limite $f_g$ (3 dB), assim. (PE) no sistema 50 $\Omega$	típ. 4,5 MHz
Capacidade (fio-terra)	típ. 0,7 nF

# PT 2X1-24DC-ST - Plugue para dispositivo de proteção contra surtos



2856087

<https://www.phoenixcontact.com/br/produtos/2856087>

Resistência por caminho	4,7 $\Omega$ $\pm$ 10 % (7-8/11-12)
Sinalização de proteção contra surtos com defeito	nenhuma
Fusível de proteção requerido máximo	315 mA (P)
Resistência a picos de corrente (fio-terra)	C2 - 10 kV / 5 kA
	D1 - 2,5 kA

## Condições ambientais e de vida útil operacional

### Condições ambientais

Grau de proteção	IP20
Temperatura ambiente (funcionamento)	-40 °C ... 85 °C

## Normas e disposições

Classe de exigência conforme VDE	C1
	C2
	C3
	D1

### Distâncias de isolamento e fuga

Normas / Determinações	VDE 0110-1 / IEC 60664-1
Normas/disposições	EN 61643-21/A1
Observação	2009
Normas/disposições	IEC 61643-21/A1
Observação	2008
Normas/disposições	UL 497B

## Montagem

Tipo de montagem	na base
------------------	---------

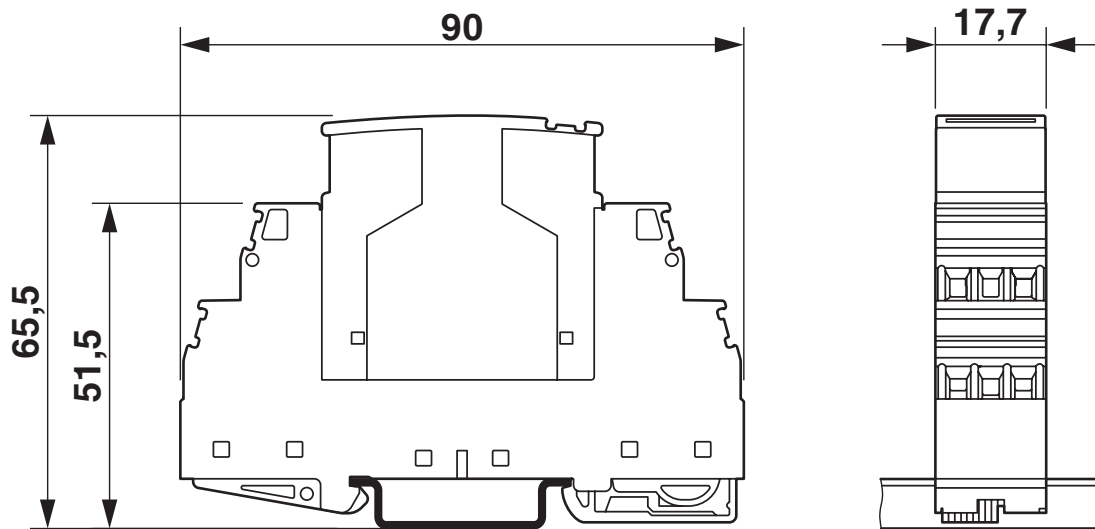
# PT 2X1-24DC-ST - Plugue para dispositivo de proteção contra surtos

2856087

<https://www.phoenixcontact.com/br/produtos/2856087>

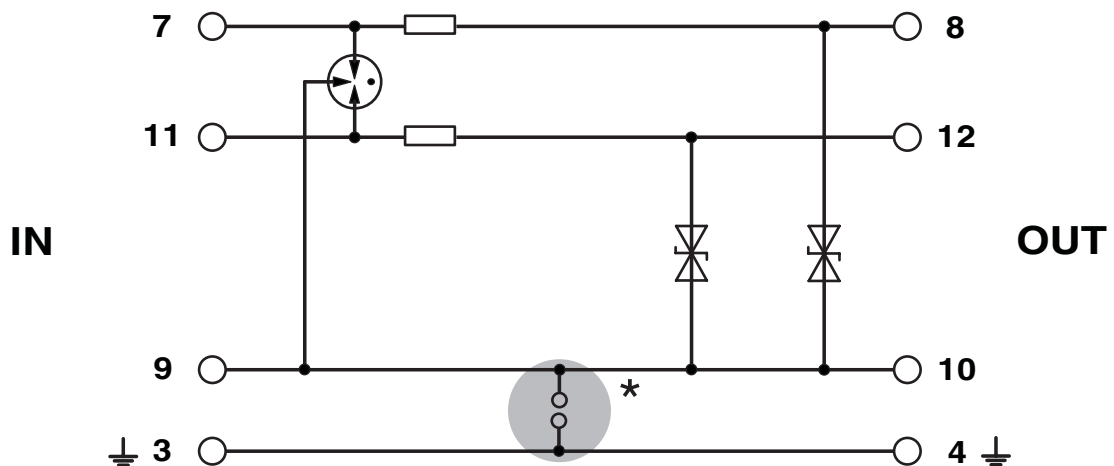
## Desenhos

Desenho de medidas



A ilustração indica o módulo completo, composto de base e conector

Diagrama de circuitos



# PT 2X1-24DC-ST - Plugue para dispositivo de proteção contra surtos



2856087

<https://www.phoenixcontact.com/br/produtos/2856087>

## Certificações

To download certificates, visit the product detail page: <https://www.phoenixcontact.com/br/produtos/2856087>



**DNV GL**

ID de certificação: TAE00001N6



**UL registrado**

ID de certificação: FILE E 138168

	Tensão nominal $U_N$	Corrente nominal $I_N$	Bitola AWG	Bitola $mm^2$
keine				
	24 V	0,3 A	-	-



**cUL Listed**

ID de certificação: FILE E 333250



**UL registrado**

ID de certificação: FILE E 333250

# PT 2X1-24DC-ST - Plugue para dispositivo de proteção contra surtos



2856087

<https://www.phoenixcontact.com/br/produtos/2856087>

## Classificações

### ECLASS

ECLASS-13.0	27171501
ECLASS-15.0	27171501

### ETIM

ETIM 10.0	EC001466
-----------	----------

### UNSPSC

UNSPSC 21.0	39121600
-------------	----------

# PT 2X1-24DC-ST - Plugue para dispositivo de proteção contra surtos



2856087

<https://www.phoenixcontact.com/br/produtos/2856087>

## Environmental product compliance

### EU RoHS

Cumpra os requisitos segundo a diretiva RoHS	Sim
isenções tanto quanto conhecido	7(a), 7(c)-I

### China RoHS

Environment friendly use period (EFUP)	EFUP-50
	Uma lista de declaração conforme a RoHS da China relativa a artigos encontra-se na área de downloads do respectivo artigo, em "Declaração do fabricante". Para todos os artigos com EFUP-E não é emitida nem necessária uma tabela de declaração conforme a RoHS da China.

### EU REACH SVHC

Nota sobre as substâncias candidatas do REACH (n.º CAS)	Lead(n.º CAS: 7439-92-1)
SCIP	481df695-0cac-430a-a05c-cc4a45aa6308

### EF3.1 Mudanças climáticas

CO2e kg	0,496 kg CO2e
---------	---------------

Phoenix Contact 2026 © - Todos os direitos reservados  
<https://www.phoenixcontact.com>

PHOENIX CONTACT Ind. Com. Ltda.  
Av. das Nações Unidas, 11.541, 19º andar - Brooklin Paulista  
CEP:04578-000 - São Paulo/SP - Brasil  
(11) 3871-6400  
[vendas@phoenixcontact.com.br](mailto:vendas@phoenixcontact.com.br)