

# PT 4-12DC-ST - Plugue para dispositivo de proteção contra surtos



2839237

<https://www.phoenixcontact.com/br/produtos/2839237>

Tenha em atenção que os dados exibidos neste documento PDF são gerados a partir de nosso catálogo online. Encontre os dados completos na documentação do usuário. Aplicam-se nossas Condições Gerais de Utilização para downloads.



Conector de proteção PT com comando de proteção para um circuito de sinal de quatro condutores operado sem voltagem terra. Tensão nominal: 12 V DC

## Suas vantagens

- Testar e documentar facilmente com CHECKMASTER 2 graças aos módulos de proteção plugáveis
- Alta facilidade de manutenção através de montagem de 2 peças
- Seleção simples para cada demanda na área de MCR graças ao portfólio completo
- O sinal não sofre interferências nos trabalhos de manutenção graças à conexão e remoção do conector de proteção neutras em termos de impedância

## Dados comerciais

Código	2839237
Unidades por embalagem	10 Unidade
Quantidade mínima de pedido	1 Unidade
Chave comercial	CL2111
Chave de produto	CL2111
GTIN	4017918182779
Peso por unidade (inclusive embalagem)	26,2 g
Peso por unidade (exclusive embalagem)	21,143 g
País de origem	DE

# PT 4-12DC-ST - Plugue para dispositivo de proteção contra surtos



2839237

<https://www.phoenixcontact.com/br/produtos/2839237>

## Dados técnicos

### Propriedades do artigo

Tipo de produto	Proteção contra sobretensão para tecnologia MCR
Família de produtos	PLUGTRAB PT
Tipo de proteção de acordo com IEC	C1 C2 C3 D1
Classe de exigência conforme VDE	C1 C2 C3 D1
Formato	Conector
Sinalização de proteção contra surtos com defeito	nenhuma
Centelhador testável com CHECKMASTER a partir da revisão software:	a partir de Rev. SW 1.00

### Propriedades de isolamento

Categoria de sobretensão	III
Grau de impurezas	2

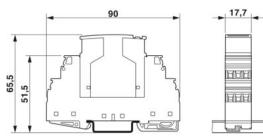
### Características elétricas

Tensão $U_N$	12 V DC
--------------	---------

### Dados de conexão

Tipo de conexão	Conexão a parafuso (associada com elemento básico)
Rosca	M3
Torque de aperto	0,5 Nm
Bitola do condutor, flexível	0,2 mm <sup>2</sup> ... 2,5 mm <sup>2</sup>
Bitola do condutor, fixa	0,2 mm <sup>2</sup> ... 4 mm <sup>2</sup>
Bitola do condutor AWG	24 ... 12

### Medidas

Desenho de medidas	
Largura	17,7 mm
Altura	45 mm
Profundidade	52 mm
Passo horizontal	1 TE

# PT 4-12DC-ST - Plugue para dispositivo de proteção contra surtos



2839237

<https://www.phoenixcontact.com/br/produtos/2839237>

Largura do modelo completo	17,7 mm
Altura do módulo completo	90 mm
Profundidade do módulo completo	65,5 mm

## Dados de material

Cor	preto (RAL 9005) tons de cobre
Classe de inflamabilidade conforme UL 94	V-0
Material caixa	PA 6.6

## Características mecânicas

### Dados mecânicos

Parede lateral aberta	Não
-----------------------	-----

## Circuito de proteção

Inversão de chave	Line-Line & Line-Signal Ground/Shield & optional Signal Ground/Shield-Earth Ground
Tensão $U_N$	12 V DC
Tensão contínua máxima $U_C$	12,8 V DC 9 V AC
Corrente nominal	2 A (80 °C)
Corrente efetiva $I_C$ com $U_C$	$\leq 1$ mA
Corrente do condutor de proteção $I_{PE}$	$\leq 4$ $\mu$ A (aterramento direto) $\leq 1$ $\mu$ A (com PT 4+F-BE)
Corrente de pico nominal $I_n$ (8/20) $\mu$ s (condutor-condutor)	690 A
Corrente de surto nominal $I_n$ (8/20) $\mu$ s (condutor-terra)	10 kA
Corrente de descarga de impulso $I_{imp}$ (10/350) $\mu$ s	2,5 kA (por trilha)
Corrente de descarga $I_{Total}$ (8/20) $\mu$ s	20 kA
Corrente de pico nominal $I_{max}$ (8/20) $\mu$ s máximo (condutor-condutor)	690 A
Corrente de pico nominal $I_{max}$ (8/20) $\mu$ s máximo (condutor-terra)	10 kA
Corrente de impulso nominal $I_{an}$ (10/1000) $\mu$ s (condutor-condutor)	128 A
Limitação de tensão de saída com 1 KV/ $\mu$ s (condutor-condutor) surto	$\leq 20$ V
Limitação de tensão de saída com 1 KV/ $\mu$ s (condutor-terra) surto	$\leq 450$ V $\leq 1$ kV (com PT 4+F-BE)
Limitação de tensão de saída com 1 KV/ $\mu$ s (condutor-condutor) estático	$\leq 18$ V
Tensão residual com $I_n$ (fio-fio)	$\leq 50$ V
Tensão residual com $I_{an}$ (10/1000) $\mu$ s (condutor-condutor)	$\leq 25$ V
Nível de proteção $U_p$ (fio-fio)	$\leq 40$ V (C1 - 1 kV / 500 A)
Nível de proteção $U_p$ (fio-terra)	$\leq 450$ V $\leq 1$ kV (com PT 4+F-BE)

# PT 4-12DC-ST - Plugue para dispositivo de proteção contra surtos



2839237

<https://www.phoenixcontact.com/br/produtos/2839237>

Tempo de resposta $t_A$ (condutor-condutor)	$\leq 1$ ns
Tempo de resposta $t_A$ (condutor-terra)	$\leq 100$ ns
Tempo de resposta $t_A$ (fio-terra de sinal)	$\leq 1$ ns
Perda por inserção aE, sim.	0,1 dB ( $\leq 600$ kHz)
Frequência limite $f_g$ (3 dB), simétrico no sistema 50 $\Omega$	típ. 3 MHz
Sinalização de proteção contra surtos com defeito	nenhuma
Fusível de proteção requerido máximo	2 A (P)
Resistência a picos de corrente (fio-fio)	C1 - 1 kV / 500 A C3 - 100 A
Resistência a picos de corrente (fio-terra)	C2 - 10 kV / 5 kA D1 - 2,5 kA

## Condições ambientais e de vida útil operacional

### Condições ambientais

Grau de proteção	IP20
Temperatura ambiente (funcionamento)	-40 °C ... 85 °C

## Normas e disposições

Classe de exigência conforme VDE	C1
	C2
	C3
	D1

### Normas Especificação da tecnologia da informação

Normas / Determinações	IEC 61643-21
	DIN EN 61643-21
	UL 497B
	IEC 61643-21
	DIN EN 61643-21
UL 497B	

### Distâncias de isolamento e fuga

Normas / Determinações	VDE 0110-1 / IEC 60664-1
Normas/disposições	IEC 61643-21
Observação	2000

## Montagem

Tipo de montagem	na base
------------------	---------

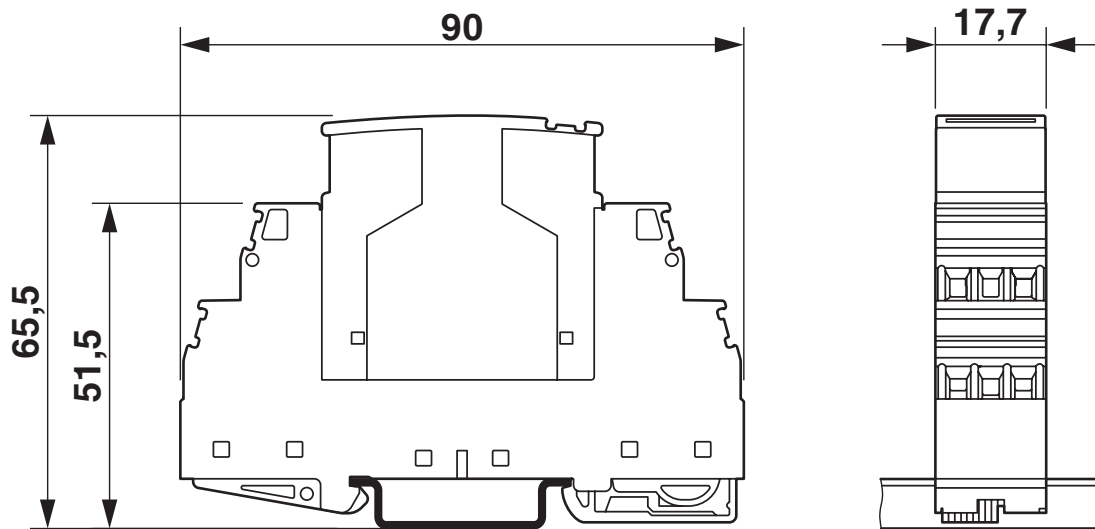
# PT 4-12DC-ST - Plugue para dispositivo de proteção contra surtos

2839237

<https://www.phoenixcontact.com/br/produtos/2839237>

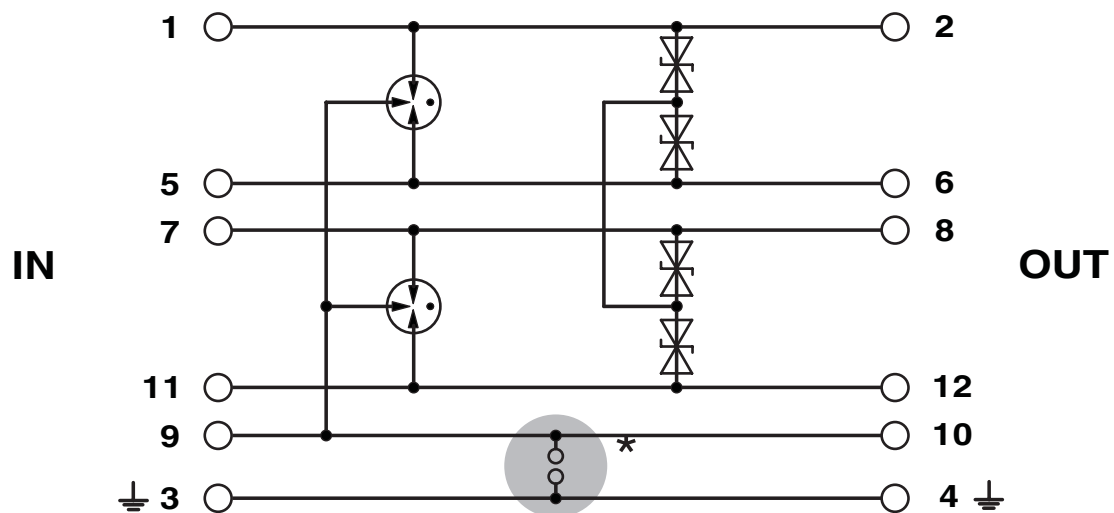
## Desenhos

Desenho de medidas



A ilustração indica o módulo completo, composto de base e conector

Diagrama de circuitos



# PT 4-12DC-ST - Plugue para dispositivo de proteção contra surtos



2839237


<https://www.phoenixcontact.com/br/produtos/2839237>

## Certificações

To download certificates, visit the product detail page: <https://www.phoenixcontact.com/br/produtos/2839237>

 <b>UL registrado</b> ID de certificação: FILE E 138168				
	Tensão nominal $U_N$	Corrente nominal $I_N$	Bitola AWG	Bitola $mm^2$
keine				
	12 V	2 A	-	-

 <b>cUL Listed</b> ID de certificação: FILE E 333250				
--	--	--	--	--

 <b>UL registrado</b> ID de certificação: FILE E 333250				
--	--	--	--	--

# PT 4-12DC-ST - Plugue para dispositivo de proteção contra surtos



2839237

<https://www.phoenixcontact.com/br/produtos/2839237>

## Classificações

### ECLASS

ECLASS-13.0	27171501
ECLASS-15.0	27171501

### ETIM

ETIM 10.0	EC001466
-----------	----------

### UNSPSC

UNSPSC 21.0	39121600
-------------	----------

# PT 4-12DC-ST - Plugue para dispositivo de proteção contra surtos



2839237

<https://www.phoenixcontact.com/br/produtos/2839237>

## Environmental product compliance

### EU RoHS

Cumpra os requisitos segundo a diretiva RoHS	Sim
isenções tanto quanto conhecido	7(a), 7(c)-I

### China RoHS

Environment friendly use period (EFUP)	EFUP-50
	Uma lista de declaração conforme a RoHS da China relativa a artigos encontra-se na área de downloads do respectivo artigo, em "Declaração do fabricante". Para todos os artigos com EFUP-E não é emitida nem necessária uma tabela de declaração conforme a RoHS da China.

### EU REACH SVHC

Nota sobre as substâncias candidatas do REACH (n.º CAS)	Lead(n.º CAS: 7439-92-1)
SCIP	f95191be-5310-4789-b29e-60d7ecdb1325

### EF3.1 Mudanças climáticas

CO2e kg	1,106 kg CO2e
---------	---------------

Phoenix Contact 2026 © - Todos os direitos reservados  
<https://www.phoenixcontact.com>

PHOENIX CONTACT Ind. Com. Ltda.  
Av. das Nações Unidas, 11.541, 19º andar - Brooklin Paulista  
CEP:04578-000 - São Paulo/SP - Brasil  
(11) 3871-6400  
[vendas@phoenixcontact.com.br](mailto:vendas@phoenixcontact.com.br)