

# PT 4X1-24AC-ST - Plugue para dispositivo de proteção contra surtos



2838351

<https://www.phoenixcontact.com/br/produtos/2838351>

Tenha em atenção que os dados exibidos neste documento PDF são gerados a partir de nosso catálogo online. Encontre os dados completos na documentação do usuário. Aplicam-se nossas Condições Gerais de Utilização para downloads.



Conector de proteção PT com circuito de proteção para 4 condutores de circuitos de sinal aterrados de um lado. Tensão nominal: 24 V AC

## Suas vantagens

- Testar e documentar facilmente com CHECKMASTER 2 graças aos módulos de proteção plugáveis
- Alta facilidade de manutenção através de montagem de 2 peças
- Seleção simples para cada demanda na área de MCR graças ao portfólio completo
- O sinal não sofre interferências nos trabalhos de manutenção graças à conexão e remoção do conector de proteção neutras em termos de impedância

## Dados comerciais

|  |               |
|--|---------------|
| Código                                 | 2838351       |
| Unidades por embalagem                 | 10 Unidade    |
| Quantidade mínima de pedido            | 1 Unidade     |
| Chave comercial                        | CL2111        |
| Chave de produto                       | CL2111        |
| GTIN                                   | 4017918182731 |
| Peso por unidade (inclusive embalagem) | 26,14 g       |
| Peso por unidade (exclusive embalagem) | 22,143 g      |
| País de origem                         | DE            |

# PT 4X1-24AC-ST - Plugue para dispositivo de proteção contra surtos



2838351

<https://www.phoenixcontact.com/br/produtos/2838351>

## Dados técnicos

### Propriedades do artigo

|  |   |
|--|---|
| Tipo de produto  | Proteção contra sobretensão para tecnologia MCR |
| Família de produtos  | PLUGTRAB PT                                     |
| Tipo de proteção de acordo com IEC                                 | C1<br>C2<br>C3<br>D1                            |
| Classe de exigência conforme VDE                                   | C1<br>C2<br>C3<br>D1                            |
| Formato  | Conector  |
| Sinalização de proteção contra surtos com defeito                  | nenhuma   |
| Centelhador testável com CHECKMASTER a partir da revisão software: | a partir de Rev. SW 1.00                        |

### Propriedades de isolamento

|                          |     |
|--------------------------|-----|
| Categoria de sobretensão | III |
| Grau de impurezas        | 2   |

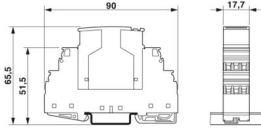
### Características elétricas

|              |         |
|--------------|---------|
| Tensão $U_N$ | 24 V AC |
|--------------|---------|

### Dados de conexão

|                 |  |
|-----------------|--|
| Tipo de conexão | Conexão a parafuso (associada com elemento básico) |
|-----------------|--|

### Medidas

|                                 |  |
|---------------------------------|--|
| Desenho de medidas              |  |
| Largura                         | 17,7 mm  |
| Altura                          | 45 mm  |
| Profundidade                    | 52 mm  |
| Passo horizontal                | 1 TE   |
| Largura do modelo completo      | 17,7 mm  |
| Altura do módulo completo       | 90 mm  |
| Profundidade do módulo completo | 65,5 mm  |

### Dados de material

# PT 4X1-24AC-ST - Plugue para dispositivo de proteção contra surtos



2838351

<https://www.phoenixcontact.com/br/produtos/2838351>

|  |                                   |
|--|-----------------------------------|
| Cor                                      | preto (RAL 9005)<br>tons de cobre |
| Classe de inflamabilidade conforme UL 94 | V-0                               |
| Material caixa                           | PA 6.6                            |

## Características mecânicas

### Dados mecânicos

|                       |     |
|-----------------------|-----|
| Parede lateral aberta | Não |
|-----------------------|-----|

## Circuito de proteção

|   |  |
|---|--|
| Inversão de chave   | Line-Line & Line-Signal Ground/Shield & optional Signal Ground/Shield-Earth Ground |
| Tensão $U_N$  | 24 V AC  |
| Tensão contínua máxima $U_C$  | 40 V DC<br>28 V AC   |
| Corrente nominal  | 300 mA (45 °C)   |
| Corrente efetiva $I_C$ com $U_C$  | $\leq 5 \mu A$   |
| Corrente do condutor de proteção $I_{PE}$                                 | $\leq 1 \mu A$ (com PT 4X1+F-BE)<br>$\leq 20 \mu A$ (aterramento direto)           |
| Corrente de surto nominal $I_n$ (8/20) $\mu s$ (condutor-terra)           | 10 kA  |
| Corrente de descarga de impulso $I_{imp}$ (10/350) $\mu s$                | 2,5 kA (por trilha)  |
| Corrente de descarga $I_{Total}$ (8/20) $\mu s$                           | 20 kA  |
| Corrente de pico nominal $I_{max}$ (8/20) $\mu s$ máximo (condutor-terra) | 10 kA  |
| Corrente de impulso nominal $I_{an}$ (10/1000) $\mu s$ (condutor-terra)   | 23 A   |
| Limitação de tensão de saída com 1 KV/ $\mu s$ (condutor-terra) surto     | $\leq 60 V$  |
| Limitação de tensão de saída com 1 KV/ $\mu s$ (condutor-terra) estático  | $\leq 55 V$  |
| Tensão residual com $I_n$ (fio-terra)                                     | $\leq 55 V$  |
| Nível de proteção $U_p$ (fio-terra)                                       | $\leq 100 V$ (C2 - 10 kV / 5 kA)   |
| Tempo de resposta $t_A$ (condutor-terra)                                  | $\leq 1 ns$  |
| Perda por inserção aE, assim.   | 0,5 dB ( $\leq 1,5 MHz$ )  |
| Frequência limite fg (3 dB), assim. (PE) no sistema 50 $\Omega$           | típ. 8 MHz   |
| Frequência limite fg (3 dB), assim. (PE) no sistema 150 $\Omega$          | típ. 3 MHz   |
| Frequência limite fg (3 dB), assim. (PE) no sistema 600 $\Omega$          | típ. 800 kHz   |
| Capacidade (fio-terra)  | 1,1 nF   |
| Resistência por caminho   | 4,7 $\Omega$ 10 %  |
| Sinalização de proteção contra surtos com defeito                         | nenhuma  |
| Fusível de proteção requerido máximo                                      | 315 mA (P)   |
| Resistência a picos de corrente (fio-terra)                               | C2 - 10 kV / 5 kA<br>D1 - 2,5 kA   |

## Condições ambientais e de vida útil operacional

# PT 4X1-24AC-ST - Plugue para dispositivo de proteção contra surtos



2838351

<https://www.phoenixcontact.com/br/produtos/2838351>

## Condições ambientais

|                                      |                  |
|--------------------------------------|------------------|
| Grau de proteção                     | IP20             |
| Temperatura ambiente (funcionamento) | -40 °C ... 85 °C |

## Normas e disposições

|                                  |    |
|----------------------------------|----|
| Classe de exigência conforme VDE | C1 |
|                                  | C2 |
|                                  | C3 |
|                                  | D1 |

## Normas Especificação da tecnologia da informação

|                        |                 |
|------------------------|-----------------|
| Normas / Determinações | IEC 61643-21    |
|                        | DIN EN 61643-21 |
|                        | UL 497B         |
|                        | IEC 61643-21    |
|                        | DIN EN 61643-21 |
|                        | UL 497B         |

## Distâncias de isolamento e fuga

|                        |                          |
|------------------------|--------------------------|
| Normas / Determinações | VDE 0110-1 / IEC 60664-1 |
| Normas/disposições     | IEC 61643-21             |
| Observação             | 2000                     |

## Montagem

|                  |         |
|------------------|---------|
| Tipo de montagem | na base |
|------------------|---------|

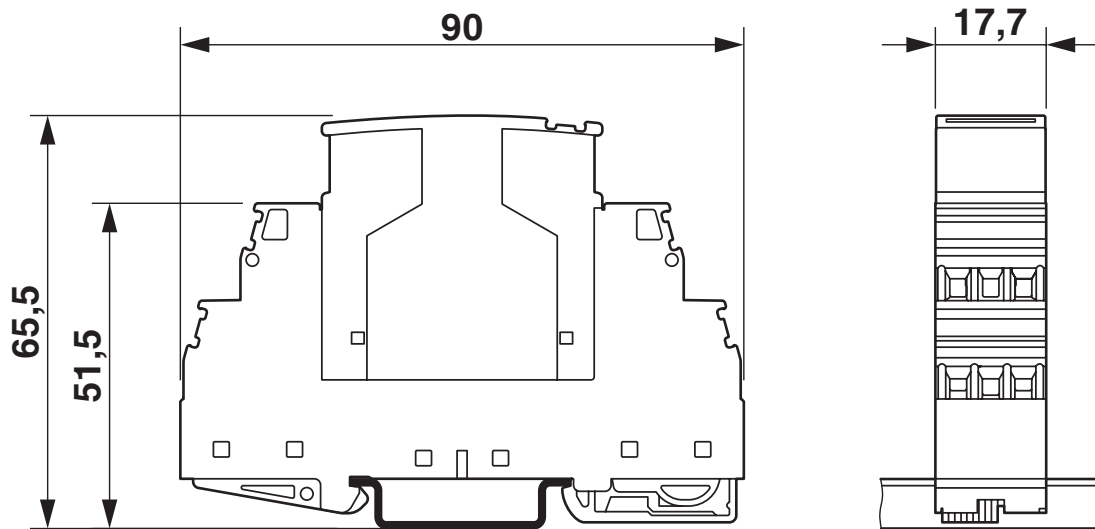
# PT 4X1-24AC-ST - Plugue para dispositivo de proteção contra surtos

2838351

<https://www.phoenixcontact.com/br/produtos/2838351>

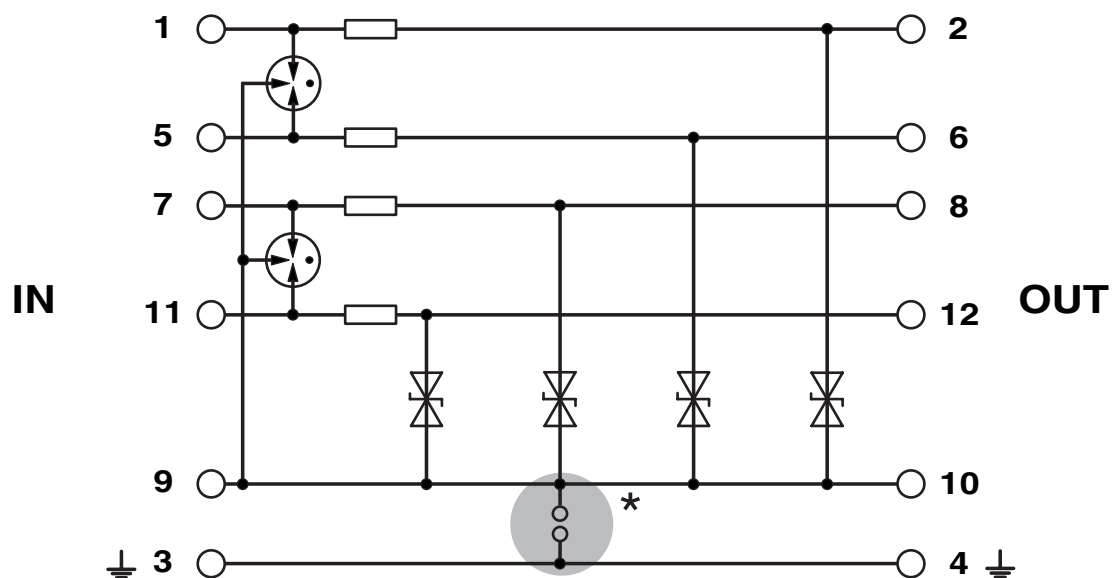
## Desenhos

Desenho de medidas



A ilustração indica o módulo completo, composto de base e conector

Diagrama de circuitos



# PT 4X1-24AC-ST - Plugue para dispositivo de proteção contra surtos




2838351


<https://www.phoenixcontact.com/br/produtos/2838351>

## Certificações

To download certificates, visit the product detail page: <https://www.phoenixcontact.com/br/produtos/2838351>

|  <b>UL registrado</b><br>ID de certificação: FILE E 138168 |                      |                        |            |               |
|---|----------------------|------------------------|------------|---------------|
|   | Tensão nominal $U_N$ | Corrente nominal $I_N$ | Bitola AWG | Bitola $mm^2$ |
| keine   |                      |                        |            |               |
|   | 34 V                 | 0,3 A                  | -          | -             |

|  <b>cUL Listed</b><br>ID de certificação: FILE E 333250 |  |  |  |  |
|--|--|--|--|--|
|--|--|--|--|--|

|  <b>UL registrado</b><br>ID de certificação: FILE E 333250 |  |  |  |  |
|--|--|--|--|--|
|--|--|--|--|--|

# PT 4X1-24AC-ST - Plugue para dispositivo de proteção contra surtos



2838351

<https://www.phoenixcontact.com/br/produtos/2838351>

## Classificações

### ECLASS

|             |          |
|-------------|----------|
| ECLASS-13.0 | 27171501 |
| ECLASS-15.0 | 27171501 |

### ETIM

|           |          |
|-----------|----------|
| ETIM 10.0 | EC001466 |
|-----------|----------|

### UNSPSC

|             |          |
|-------------|----------|
| UNSPSC 21.0 | 39121600 |
|-------------|----------|

# PT 4X1-24AC-ST - Plugue para dispositivo de proteção contra surtos



2838351

<https://www.phoenixcontact.com/br/produtos/2838351>

## Environmental product compliance

### EU RoHS

|  |      |
|--|------|
| Cumpra os requisitos segundo a diretiva RoHS | Sim  |
| isenções tanto quanto conhecido              | 7(a) |

### China RoHS

|  |  |
|--|--|
| Environment friendly use period (EFUP) | EFUP-50  |
|  | Uma lista de declaração conforme a RoHS da China relativa a artigos encontra-se na área de downloads do respectivo artigo, em "Declaração do fabricante". Para todos os artigos com EFUP-E não é emitida nem necessária uma tabela de declaração conforme a RoHS da China. |

### EU REACH SVHC

|   |                                      |
|---|--------------------------------------|
| Nota sobre as substâncias candidatas do REACH (n.º CAS) | Lead(n.º CAS: 7439-92-1)             |
| SCIP  | 2986bd1b-a180-41f3-9d2b-98d038877489 |

### EF3.1 Mudanças climáticas

|         |               |
|---------|---------------|
| CO2e kg | 1,301 kg CO2e |
|---------|---------------|

Phoenix Contact 2026 © - Todos os direitos reservados  
<https://www.phoenixcontact.com>

PHOENIX CONTACT Ind. Com. Ltda.  
Av. das Nações Unidas, 11.541, 19º andar - Brooklin Paulista  
CEP:04578-000 - São Paulo/SP - Brasil  
(11) 3871-6400  
[vendas@phoenixcontact.com.br](mailto:vendas@phoenixcontact.com.br)