

VAL-MS 120 ST - Plugue para proteção contra surtos tipo 2



2807586

<https://www.phoenixcontact.com/br/produtos/2807586>

Tenha em atenção que os dados exibidos neste documento PDF são gerados a partir de nosso catálogo online. Encontre os dados completos na documentação do usuário. Aplicam-se nossas Condições Gerais de Utilização para downloads.



Conector de proteção contra surtos tipo 2 com varistor de alta potência para base VAL-MS, monitorado termicamente, sinalização óptica de defeito. Versão: 120 V AC

Suas vantagens

- Qualidade comprovada milhões de vezes nas mais diversas aplicações
- Instalação rápida com jumpers graças a largura usual na indústria de 1 HP
- Teste fácil e medição do isolamento graças a módulos de proteção plugáveis
- Grande área de aplicação graças a diversas tensões nominais
- Grande modularidade oferece soluções individuais para cada aplicação

Dados comerciais

Código	2807586
Unidades por embalagem	10 Unidade
Quantidade mínima de pedido	1 Unidade
Chave comercial	CL1321
Chave de produto	CL1321
GTIN	4017918075279
Peso por unidade (inclusive embalagem)	35,6 g
Peso por unidade (exclusive embalagem)	34,4 g
País de origem	DE

VAL-MS 120 ST - Plugue para proteção contra surtos tipo 2



2807586

<https://www.phoenixcontact.com/br/produtos/2807586>

Dados técnicos

Avisos

Nota de encomenda:	Utilização em aplicações DC sob consulta
--------------------	--

Propriedades do artigo

Tipo de produto	Conector de reposição
Família de produtos	VALVETRAB MS
Tipo de proteção de acordo com IEC	II
	T2
Tipos EN	T2
Sistema de alimentação de corrente IEC	TN
Formato	Módulo para trilho de fixação plugável em dois lados
Número de pólos	1
Sinalização de proteção contra surtos com defeito	óptico
Centelhador testável com CHECKMASTER a partir da revisão software:	a partir de Rev.-SW. 1.10

Propriedades de isolamento

Categoria de sobretensão	III
Grau de impurezas	2

Características elétricas

Frequência nominal f_N	50 Hz (60 Hz)
--------------------------	---------------

Dados de conexão

Tipo de conexão	plugável
-----------------	----------

Medidas

Desenho de medidas	
Largura	17,5 mm
Altura	52,4 mm
Profundidade	55,3 mm
Passo horizontal	1 TE

Dados de material

Cor	preto (RAL 9005)
Classe de inflamabilidade conforme UL 94	V-0
Valor CTI do material	600

VAL-MS 120 ST - Plugue para proteção contra surtos tipo 2



2807586

<https://www.phoenixcontact.com/br/produtos/2807586>

Material isolante	PA 6.6
Grupo de materiais	I
Material caixa	PA 6.6

Circuito de proteção

Circuitos de proteção	L-N
	L-PEN
Inversão de chave	1L-N/PE
Tensão nominal U_N	120/208 V AC (TN)
Frequência nominal f_N	50 Hz (60 Hz)
Tensão contínua máxima U_C	150 V AC
Corrente do condutor de proteção I_{PE}	$\leq 0,45$ mA
Consumo de potência standby P_C	≤ 70 mVA
Corrente de descarga nominal I_n (8/20) μ s	20 kA
Pico de corrente de descarga máx. $I_{m\acute{a}x.}$ (8/20) μ s	40 kA
Resistência a curto-circuito I_{SCCR}	25 kA
Nível de proteção U_p	$\leq 0,9$ kV
Tensão residual U_{res}	$\leq 0,9$ kV (com I_n)
	$\leq 0,7$ kV (com 10 kA)
	$\leq 0,55$ kV (com 5 kA)
	$\leq 0,55$ kV (com 3 kA)
Reação TOV com U_T	175 V AC (5 s / withstand mode)
	230 V AC (120 min / safe failure mode)
Tempo de resposta t_A	≤ 25 ns
Fusível de pré-proteção máximo com cabeamento de linha de ramificação	125 A (gG)

Condições ambientais e de vida útil operacional

Condições ambientais

Grau de proteção	IP20
Temperatura ambiente (funcionamento)	-40 °C ... 80 °C
Temperatura ambiente (armazenamento/transporte)	-40 °C ... 80 °C
Altitude	≤ 2000 m (a.n.m.)
Umidade do ar admissível (funcionamento)	5 % ... 95 %
Impactos (Operação)	25g (Semi-seno / 11 ms / 3x \pm X, \pm Y, \pm Z)
Vibração (funcionamento)	5g (10 ... 500 Hz / 2,5 h / X, Y, Z)

Certificações

Especificações UL

Tensão contínua máxima MCOV (L-N)	150 V AC
Corrente nominal de descarga I_n (L-N)	20 kA
Circuitos de proteção	L-N
Tensão nominal	120 V AC
Sistema de distribuição de energia	Single phase

VAL-MS 120 ST - Plugue para proteção contra surtos tipo 2



2807586

<https://www.phoenixcontact.com/br/produtos/2807586>

Frequência nominal	50/60 Hz
Tensão de limitação medida MLV (L-N)	1490 V
Tipo SPD	4CA

Normas e disposições

Normas/disposições	IEC 61643-11
Observação	2011
Normas/disposições	EN 61643-11
Observação	2012

Montagem

Tipo de montagem	na base
------------------	---------

VAL-MS 120 ST - Plugue para proteção contra surtos tipo 2

2807586

<https://www.phoenixcontact.com/br/produtos/2807586>

Desenhos

Desenho de medidas

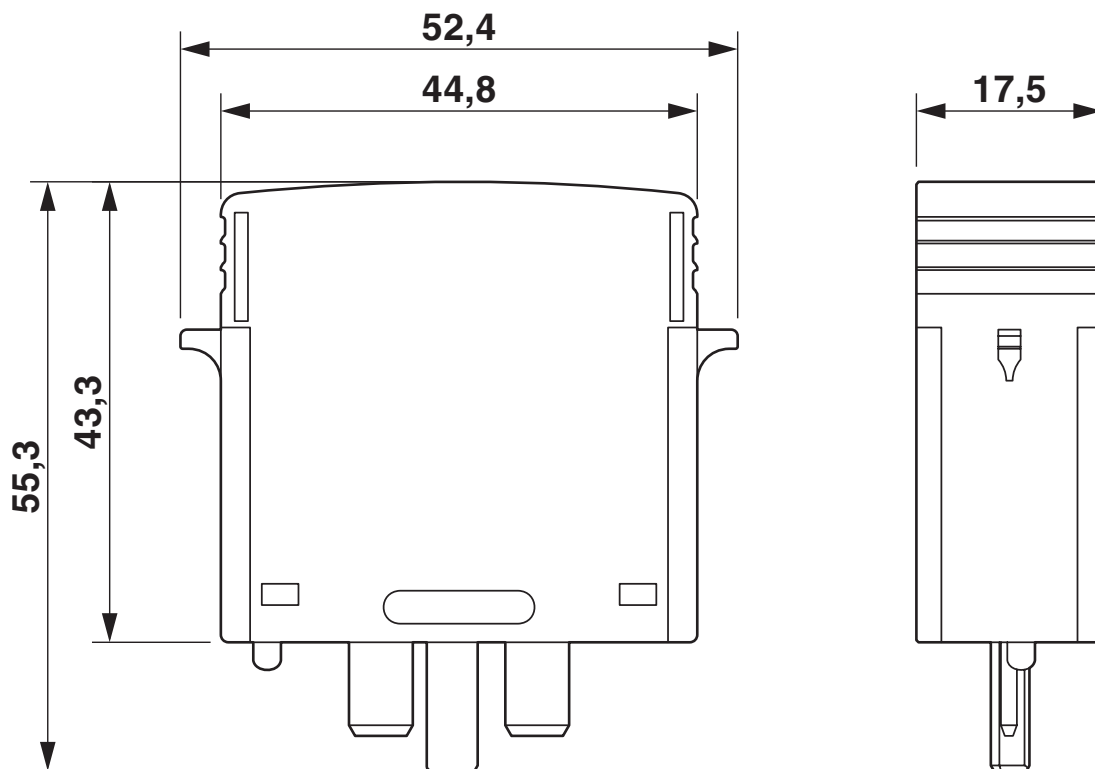


Diagrama de circuitos



VAL-MS 120 ST - Plugue para proteção contra surtos tipo 2



2807586

<https://www.phoenixcontact.com/br/produtos/2807586>

Certificações

🔗 To download certificates, visit the product detail page: <https://www.phoenixcontact.com/br/produtos/2807586>



cUL Recognized

ID de certificação: FILE E 330181



UL certificado

ID de certificação: FILE E 330181



Esquema IEC60384 CB

ID de certificação: AT 2905/M1

CCA

ID de certificação: NTR-AT 1947-A



KEMA-KEUR

ID de certificação: 71-148002



CSA

ID de certificação: 13631



ÖVE

ID de certificação: 18583-001-17

UAE-RoHS

ID de certificação: 22-09-51250



ÖVE

ID de certificação: 18583-001-18

VAL-MS 120 ST - Plugue para proteção contra surtos tipo 2



2807586

<https://www.phoenixcontact.com/br/produtos/2807586>

Classificações

ECLASS

ECLASS-13.0	27171292
ECLASS-15.0	27171292

ETIM

ETIM 10.0	EC002496
-----------	----------

UNSPSC

UNSPSC 21.0	39121600
-------------	----------

VAL-MS 120 ST - Plugue para proteção contra surtos tipo 2



2807586

<https://www.phoenixcontact.com/br/produtos/2807586>

Environmental product compliance

EU RoHS

Cumpre os requisitos segundo a diretiva RoHS

Sim, Sem regras de exceção

China RoHS

Environment friendly use period (EFUP)

EFUP-E

Nenhuma substância perigosa acima dos valores-limite

EU REACH SVHC

Nota sobre as substâncias candidatas do REACH (n.º CAS)

Nenhuma substância com uma concentração em massa superior a 0,1%

Phoenix Contact 2026 © - Todos os direitos reservados
<https://www.phoenixcontact.com>

PHOENIX CONTACT Ind. Com. Ltda.
Av. das Nações Unidas, 11.541, 19º andar - Brooklin Paulista
CEP:04578-000 - São Paulo/SP - Brasil
(11) 3871-6400
vendas@phoenixcontact.com.br