

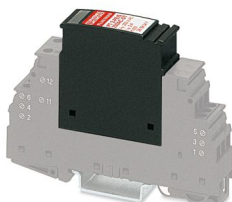
PT 2-IT-230AC-ST - Plugue para proteção contra surtos tipo 3



2805127

<https://www.phoenixcontact.com/br/produtos/2805127>

Tenha em atenção que os dados exibidos neste documento PDF são gerados a partir de nosso catálogo online. Encontre os dados completos na documentação do usuário. Aplicam-se nossas Condições Gerais de Utilização para downloads.



Plugue de proteção contra surtos para base, como proteção de equipamentos para equipamentos finais em sistemas IT, sinalização óptica de defeito no plugue. Versão: 230 V AC

Dados comerciais

Código	2805127
Unidades por embalagem	10 Unidade
Quantidade mínima de pedido	1 Unidade
Chave de produto	CL1411
GTIN	4046356472159
Peso por unidade (inclusive embalagem)	30,71 g
Peso por unidade (exclusive embalagem)	30,71 g
País de origem	DE

PT 2-IT-230AC-ST - Plugue para proteção contra surtos tipo 3

2805127

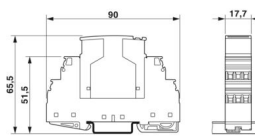
<https://www.phoenixcontact.com/br/produtos/2805127>

Dados técnicos

Propriedades do artigo

Tipo de produto	Proteção de dispositivos
Família de produtos	PLUGTRAB PT
Formato	Conector
Número de pólos	2
Sinalização de proteção contra surtos com defeito	óptico
Classe de verificação IEC	III
	T3
Tipos EN	T3

Medidas

Desenho de medidas	
Largura	17,7 mm
Altura	45 mm
Profundidade	52 mm
Passo horizontal	1 TE
Largura do modelo completo	17,7 mm
Altura do módulo completo	90 mm
Profundidade do módulo completo	65,5 mm

Dados de material

Classe de inflamabilidade conforme UL 94	V0
Material caixa	PA

Circuito de proteção

Inversão de chave	1L-N & N-PE
Frequência nominal f_N	50 Hz
	60 Hz
Tensão contínua máxima U_C	275 V AC
Máxima tensão contínua U_C (L-N)	275 V AC
Máxima tensão contínua U_C (L-PE)	275 V AC
Máxima tensão contínua U_C (N-PE)	275 V AC
Corrente nominal I_N	26 A (30 °C)
Corrente do condutor de proteção I_{PE}	$\leq 1 \mu A$
Corrente de descarga nominal I_n (8/20) μs	3 kA
	3 kA (conf. UL 1449)
Corrente de surto nominal I_n (8/20) μs (L-N)	3 kA

PT 2-IT-230AC-ST - Plugue para proteção contra surtos tipo 3



2805127

<https://www.phoenixcontact.com/br/produtos/2805127>

Corrente de surto nominal I_n (8/20) μ s (L-PE)	3 kA
Pico de corrente de descarga máx. $I_{m\acute{a}x.}$ (8/20) μ s	8 kA
Consumo de energia simétrico	170 J (L-N)
Consumo de energia assimétrico	225 J (L/N-PE)
Nível de proteção U_p (L-N)	$\leq 1,2$ kV
Nível de proteção U_p (L-PE)	$\leq 1,5$ kV
Nível de proteção U_p (N-PE)	$\leq 1,5$ kV
Tempo de resposta t_A (L-N)	≤ 25 ns
Tempo de resposta t_A (L-PE)	≤ 100 ns
Tempo de resposta t_A (N-PE)	≤ 100 ns
Fusível de proteção requerido máximo	25 A (gL/C)

Condições ambientais e de vida útil operacional

Condições ambientais

Grau de proteção	IP20
Temperatura ambiente (funcionamento)	-40 °C ... 75 °C

Normas e disposições

Normas

Normas / Determinações	IEC 61643-1
	EN 61643-11/A11
	IEC 61643-1
	EN 61643-11/A11

Distâncias de isolamento e fuga

Normas / Determinações	IEC 60664-1 / IEC 61643-1 / DIN EN 61643-11/A11
Normas/disposições	IEC 61643-1
Observação	2005
Normas/disposições	EN 61643-11/A11
Observação	2007

Montagem

Tipo de montagem	na base
------------------	---------

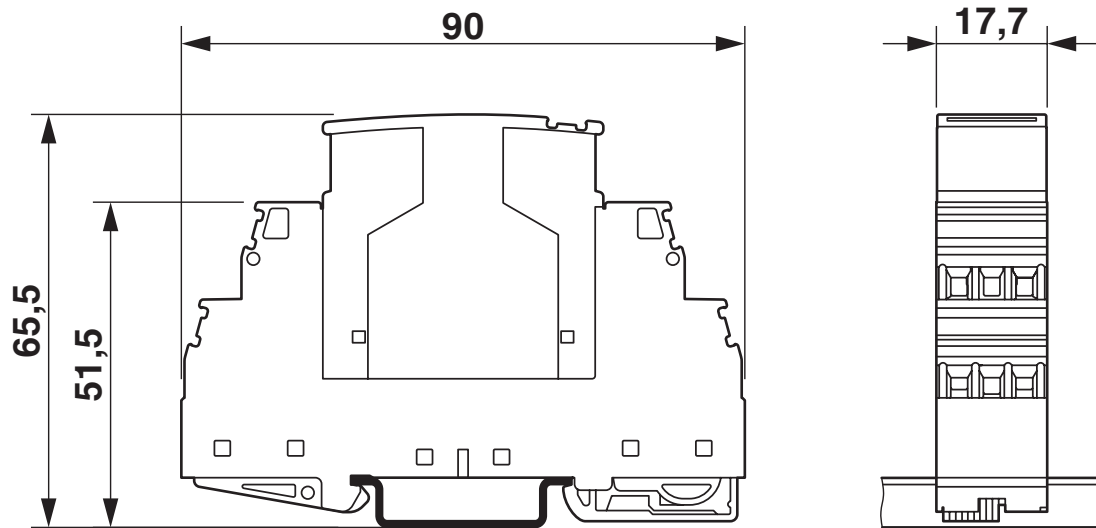
PT 2-IT-230AC-ST - Plugue para proteção contra surtos tipo 3

2805127

<https://www.phoenixcontact.com/br/produtos/2805127>

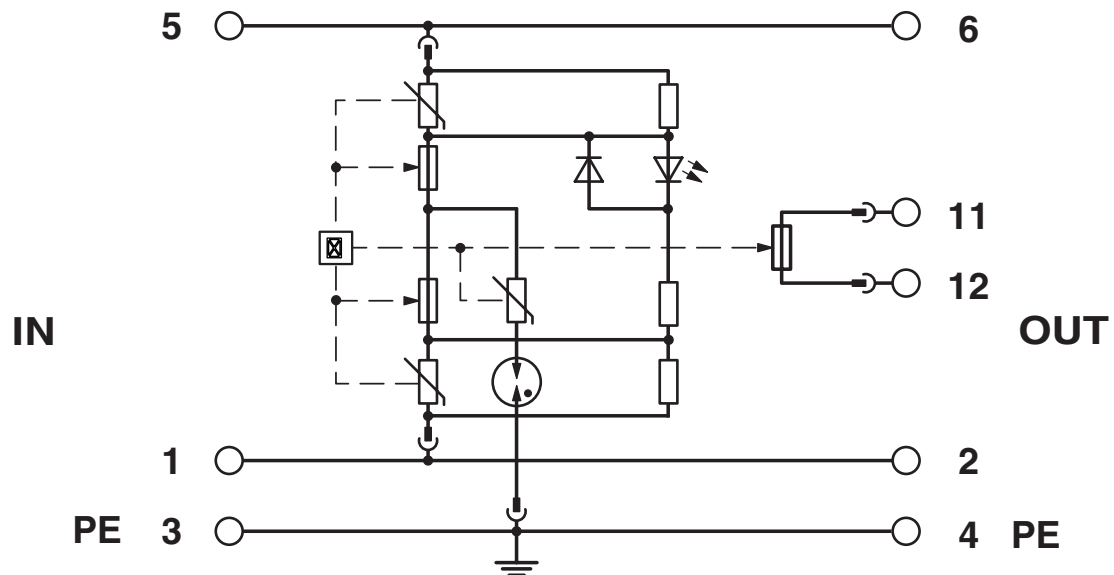
Desenhos

Desenho de medidas



A ilustração indica o módulo completo, composto de base e conector

Diagrama de circuitos



Esquema de montagem indica o módulo completo, composto de base e plugue

PT 2-IT-230AC-ST - Plugue para proteção contra surtos tipo 3



2805127

<https://www.phoenixcontact.com/br/produtos/2805127>

Environmental product compliance

EU REACH SVHC

Nota sobre as substâncias candidatas do REACH (n.º CAS)

Nenhuma substância com uma concentração em massa superior a 0,1%

Phoenix Contact 2026 © - Todos os direitos reservados

<https://www.phoenixcontact.com>

PHOENIX CONTACT Ind. Com. Ltda.

Av. das Nações Unidas, 11.541, 19º andar - Brooklin Paulista

CEP:04578-000 - São Paulo/SP - Brasil

(11) 3871-6400

vendas@phoenixcontact.com.br