

# CB TM2 16A SFB P - Disjuntor de proteção de equipamentos termomagnético



2800878

<https://www.phoenixcontact.com/br/produtos/2800878>

Tenha em atenção que os dados exibidos neste documento PDF são gerados a partir de nosso catálogo online. Encontre os dados completos na documentação do usuário. Aplicam-se nossas Condições Gerais de Utilização para downloads.



Disjuntor de proteção de equipamento termomagnético, 2 polos, curva característica de disparo SFB, 2 contatos inversores, conector para elemento de base.

## Descrição do produto

Disjuntor de proteção de equipamento termomagnético

## Dados comerciais

Código	2800878
Unidades por embalagem	1 Unidade
Quantidade mínima de pedido	1 Unidade
Chave comercial	CLA124
Chave de produto	CLA124
GTIN	4046356690331
Peso por unidade (inclusive embalagem)	69,9 g
Peso por unidade (exclusive embalagem)	69,9 g
País de origem	ID

# CB TM2 16A SFB P - Disjuntor de proteção de equipamentos termomagnético



2800878

<https://www.phoenixcontact.com/br/produtos/2800878>

## Dados técnicos

### Avisos

Geral	Na montagem em série, a corrente nominal do equipamento pode ser introduzida apenas até 80 % ou precisa ser sobredimensionada de forma correspondente.
-------	--

### Propriedades do artigo

Tipo de produto	Disjuntor de proteção de equipamento termomagnético
Família de produtos	CB TM
Formato	Conector
Número de pólos	2
Número de canais	1

### Propriedades de isolamento

Grau de impurezas	2
-------------------	---

### Características elétricas

Tipo de fusível	Automático
-----------------	------------

#### Geral

Tensão nominal	80 V DC (IEC 60934)
	80 V DC (UL 1077)
	80 V DC (UL 508 - com soquete plugável)
Tensão nominal de isolamento $U_i$	277 V AC (UL 1077)
	250 V AC (IEC 60934)
Corrente nominal $I_N$	16 A (IEC 60934)
	Carga indutiva de acordo com UL 1077
	16 A DC (Carga de baixa indutância de acordo com UL 1077)
	16 A DC (Carga de baixa indutância de acordo com UL 508 - com soquete plugável)
	16 A DC
Tensão de teste	2,5 kV (Isolamento reforçado na área de operação)
Resistência de isolamento $R_{iso}$	> 100 M $\Omega$ (500 V DC)
Circuito de corrente auxiliar	277 V AC / 0,5 A (de baixa indutância)
	277 V AC / 1 A (de baixa indutância, máx. 2000 ciclos de manobra)
	50 V DC / 1 A (de baixa indutância)
Tipo de acionamento	Tipo S
Tipo de disparo	TM (termomagnético)
Grau de disparo	Disparo livre (positivo)
Resistência do equipamento	8 m $\Omega$
Fusível necessário	$\geq 64$ A ( $I > I_{cn}$ )
Capacidade de ruptura do curto circuito nominal $I_{cn}$	600 A (80 V DC)

# CB TM2 16A SFB P - Disjuntor de proteção de equipamentos termomagnético



2800878

<https://www.phoenixcontact.com/br/produtos/2800878>

Capacidade de comutação em caso de curto-circuito	1000 A AC (277 V AC) 1000 A DC (50 V DC)
Resistência dielétrica	3000 V AC (Faixa de ativação)
	1500 V AC (Circuito de corrente principal a auxiliar)
	1500 V AC (Circuito de corrente principal aberto)
	1000 V AC (Circuito de corrente auxiliar aberto)
	1500 V AC (Polo a polo)
Máx. ciclos de manobra	6000 (240 V AC / 1 x I <sub>n</sub> )
	3000 (80 V DC / 1 x I <sub>n</sub> )
Fusível	SFB
Potência de dissipação	5,12 W (na operação nominal por canal)
Queda de tensão	0,13 V (com 1 x I <sub>n</sub> )
Tipo de contato de comutação	2 inversores

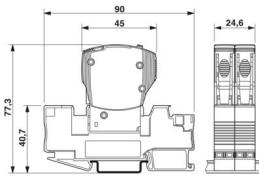
## Contato auxiliar

Tensão operacional mínima U <sub>mín.</sub> DC	10 V
Tensão operacional máxima U <sub>máx.</sub> DC	240 V
Tensão operacional máxima U <sub>máx.</sub> CA	240 V
Corrente operacional mínima I <sub>mín.</sub>	10 mA
Corrente operacional máxima I <sub>máx.</sub>	1 A

## Dados de conexão

Tipo de conexão	plugável
Tipo de conexão	plugável

## Medidas

Desenho de medidas	
Largura	24,6 mm
Altura	45 mm
Profundidade	52 mm

## Dados de material

Cor	cinza (RAL 7042)
	preto (RAL 9005)
Classe de inflamabilidade conforme UL 94	V-0
Grupo de material isolante	II

## Características mecânicas

# CB TM2 16A SFB P - Disjuntor de proteção de equipamentos termomagnético



2800878

<https://www.phoenixcontact.com/br/produtos/2800878>

## Dados mecânicos

Parede lateral aberta	Não
-----------------------	-----

## Condições ambientais e de vida útil operacional

### Condições ambientais

Grau de proteção	IP30 (Faixa de ativação)
Temperatura ambiente (funcionamento)	-30 °C ... 60 °C
Temperatura ambiente (armazenamento/transporte)	-40 °C ... 80 °C
Teste de umidade	240 h, 95 % RH, 40 °C
Impactos (Operação)	30g (IEC 60068-2-27, Teste Ea)
Vibração (funcionamento)	8g (IEC 60068-2-6, teste Fc)

## Certificações

### Certificação UL

Identificação	UL Listed UL 508
	UL/C-UL Recognized UL 1077

### CSA

Identificação	CSA CAN/CSA-C22.2 No. 235-04
---------------	------------------------------

### Certificação para construção naval

Identificação	DNV GL
---------------	--------

## Normas e disposições

Normas/disposições	EN 60934
--------------------	----------

## Montagem

Tipo de montagem	na base
------------------	---------

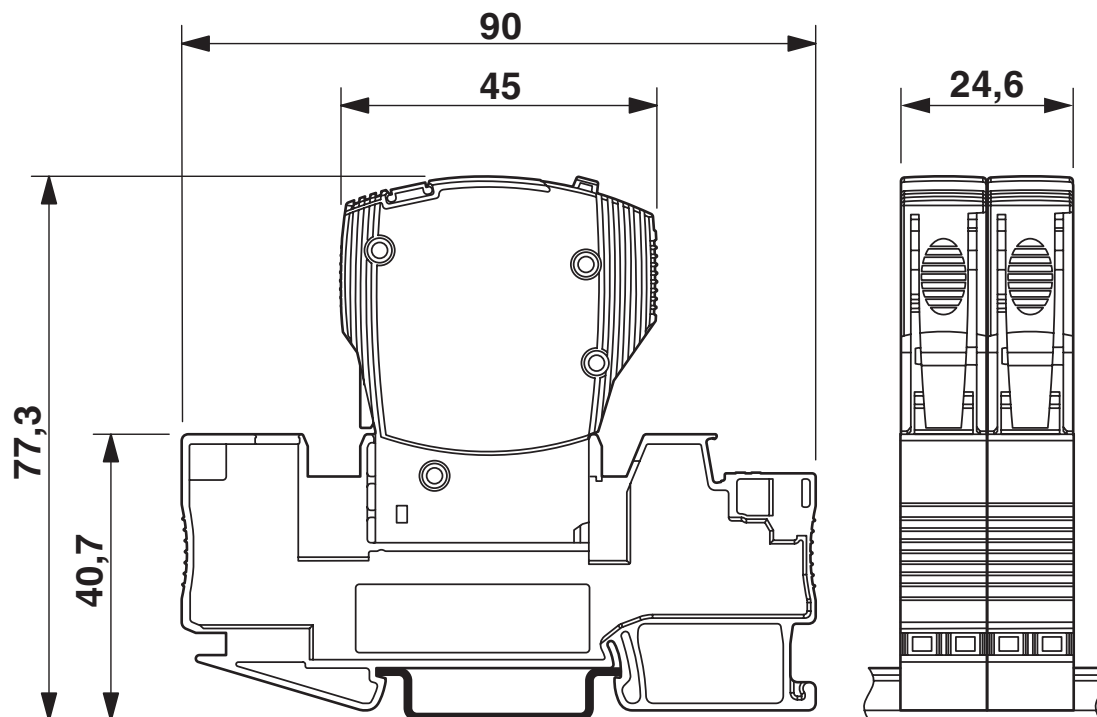
# CB TM2 16A SFB P - Disjuntor de proteção de equipamentos termomagnético

2800878

<https://www.phoenixcontact.com/br/produtos/2800878>

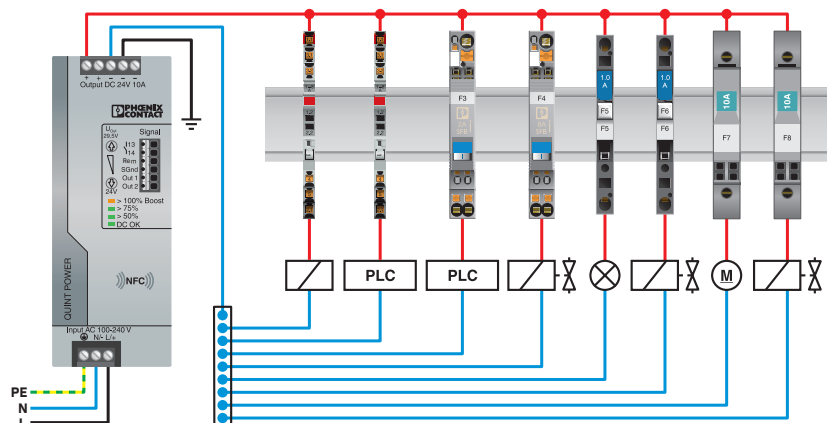
## Desenhos

Desenho de medidas



A ilustração indica o módulo completo, composto de base e conector

Desenho de aplicação



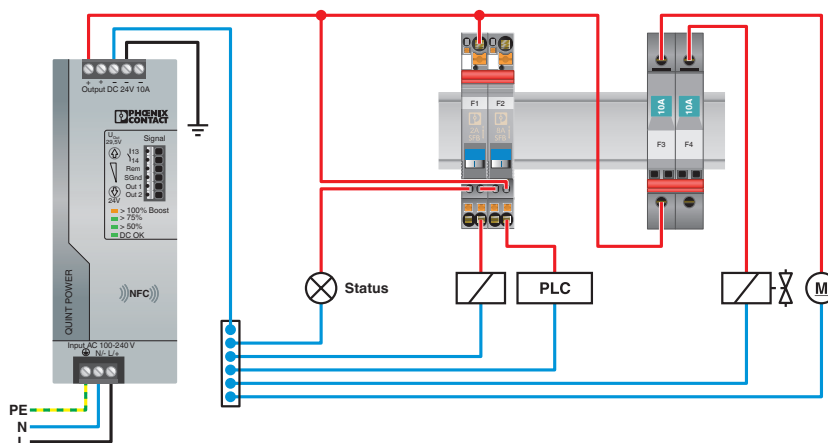
A figura exibe as variantes de um polo

# CB TM2 16A SFB P - Disjuntor de proteção de equipamentos termomagnético

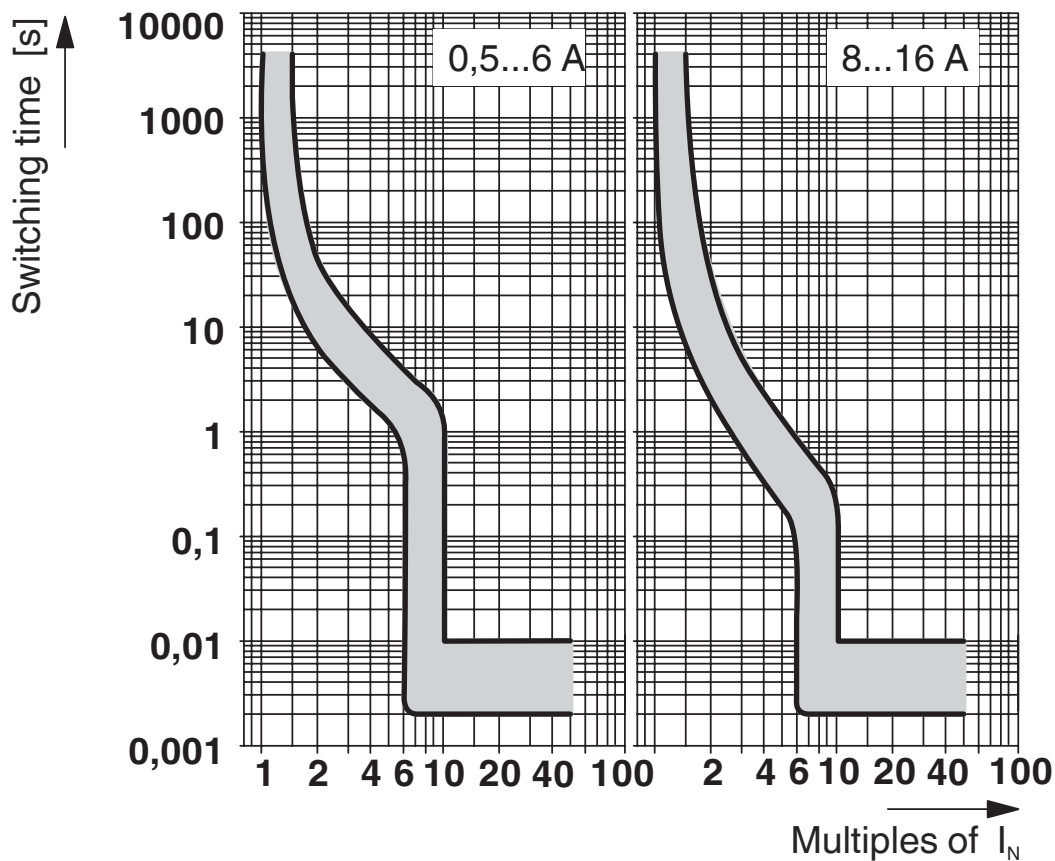
2800878

<https://www.phoenixcontact.com/br/produtos/2800878>

## Desenho de aplicação



## Diagrama



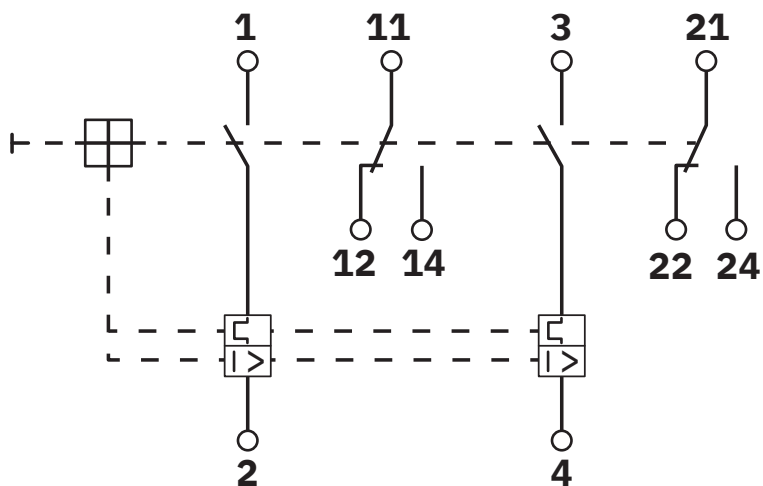
Curva característica de disparo na faixa DC

# CB TM2 16A SFB P - Disjuntor de proteção de equipamentos termomagnético

2800878

<https://www.phoenixcontact.com/br/produtos/2800878>

Diagrama de circuitos



# CB TM2 16A SFB P - Disjuntor de proteção de equipamentos termomagnético



2800878

<https://www.phoenixcontact.com/br/produtos/2800878>

## Certificações

📄 To download certificates, visit the product detail page: <https://www.phoenixcontact.com/br/produtos/2800878>



**cUL Recognized**

ID de certificação: FILE E 140459



**UL certificado**

ID de certificação: FILE E 140459



**DNV GL**

ID de certificação: TAE00003C7



**VDE Zeichengenehmigung**

ID de certificação: 40034683



**CCC**

ID de certificação: 2025010307749779



**CSA**

ID de certificação: 2786957



**KC**

ID de certificação: SW05012-15004

**UAE-RoHS**

ID de certificação: 22-09-50938

# CB TM2 16A SFB P - Disjuntor de proteção de equipamentos termomagnético



2800878

<https://www.phoenixcontact.com/br/produtos/2800878>

## Classificações

### ECLASS

ECLASS-13.0	27140401
ECLASS-15.0	27140401

### ETIM

ETIM 10.0	EC003538
-----------	----------

### UNSPSC

UNSPSC 21.0	39121400
-------------	----------

# CB TM2 16A SFB P - Disjuntor de proteção de equipamentos termomagnético



2800878

<https://www.phoenixcontact.com/br/produtos/2800878>

## Environmental product compliance

### EU RoHS

Cumpra os requisitos segundo a diretiva RoHS	Sim, Sem regras de exceção
--	----------------------------

### China RoHS

Environment friendly use period (EFUP)	EFUP-E
	Nenhuma substância perigosa acima dos valores-limite

### EU REACH SVHC

Nota sobre as substâncias candidatas do REACH (n.º CAS)	Nenhuma substância com uma concentração em massa superior a 0,1%
---	--

### EF3.1 Mudanças climáticas

CO2e kg	8,858 kg CO2e
---------	---------------

Phoenix Contact 2026 © - Todos os direitos reservados

<https://www.phoenixcontact.com>

PHOENIX CONTACT Ind. Com. Ltda.

Av. das Nações Unidas, 11.541, 19º andar - Brooklin Paulista

CEP:04578-000 - São Paulo/SP - Brasil

(11) 3871-6400

[vendas@phoenixcontact.com.br](mailto:vendas@phoenixcontact.com.br)