

# ELR W3- 24DC/500AC- 2I - Acionador de motor híbrido



2297031

<https://www.phoenixcontact.com/br/produtos/2297031>

Tenha em atenção que os dados exibidos neste documento PDF são gerados a partir de nosso catálogo online. Encontre os dados completos na documentação do usuário. Aplicam-se nossas Condições Gerais de Utilização para downloads.



Acionador de motor híbrido para inversão de motores 3~ AC até 500 V AC e 2 A de corrente de saída; com 24 V DC de tensão de controle, desligamento por sobrecarga ajustável, função de parada de emergência até SIL 3/PL e, e conexão a parafuso.

## Suas vantagens

- 22,5 mm de largura
- Nível de segurança conforme IEC 61508-1: SIL 3, ISO 13849: PL e
- Economia de cabeamento
- Vida útil longa
- Economiza de espaço
- Ponte em loop trifásica
- Corrente ajustável para função bimetal
- Comutação com pouco desgaste

## Dados comerciais

Código	2297031
Unidades por embalagem	1 Unidade
Quantidade mínima de pedido	1 Unidade
Chave comercial	DK7412
Chave de produto	DK7412
GTIN	4046356167864
Peso por unidade (inclusive embalagem)	307 g
Peso por unidade (exclusive embalagem)	282,7 g
País de origem	DE

# ELR W3- 24DC/500AC- 2I - Acionador de motor híbrido



2297031

<https://www.phoenixcontact.com/br/produtos/2297031>

## Dados técnicos

### Propriedades do artigo

Tipo de produto	Acionadores de motor híbridos
Família de produtos	CONTACTRON
Modo de operação	100 % ED

### Características elétricas

Número de fases	3
Tipo do acionador de motor	Acionamento de motor com reversão
Frequência de comutação	≤ 2 Hz (de acordo com a carga)
Potência de dissipação máxima com condição nominal	2,2 W
Frequência de comutação	≤ 2 Hz (de acordo com a carga)
Potência de dissipação máxima	3,3 W
Potência mínima de dissipação	1,1 W

### Alimentação

Tensão de alimentação de comando do circuito de corrente nominal $U_S$	24 V DC
Faixa de tensão de alimentação de comando	19,2 V DC ... 30 V DC
Corrente de alimentação de comando $I_S$	40 mA
Ligação de proteção	Proteção contra surto Proteção contra inversão de polaridade

### Propriedades de isolamento

Tensão de isolamento nominal	500 V
Tensão de teste	6 kV
Categoria de sobretensão	III
Grau de impurezas	2
Características de isolamento entre a tensão de entrada de comando, tensão de alimentação de comando e o circuito de corrente auxiliar para o circuito de corrente principal	Isolamento seguro (IEC 60947-1) com tensão operacional ≤ 300 V AC Isolamento básico (IEC 60947-1) com tensão operacional de 300 V AC ... 500 V AC
Características de isolamento entre a tensão de entrada de comando e a tensão de alimentação de comando para o circuito de corrente auxiliar	Isolamento seguro (IEC 60947-1) com circuito de corrente auxiliar ≤ 300 V AC

### Dados da entrada

#### Comandar

Denominação entrada	Entrada de comando direita / esquerda
Tensão de controle $U_C$	24 V DC
Faixa de tensão de acionamento	19,2 V DC ... 30 V DC
Corrente de controle $I_C$	5 mA
Limiar de comutação	9,6 V (Sinal "0") 19,2 V (Sinal "1")

# ELR W3- 24DC/500AC- 2I - Acionador de motor híbrido



2297031

<https://www.phoenixcontact.com/br/produtos/2297031>

Nível de comando	< 5 V DC (para PARADA DE EMERGÊNCIA)
Tempo de ligação típico	< 35 ms
Tempo de desligamento típico	< 40 ms

## Dados de saída

### Saída AC

Tensão nominal de operação $U_e$	500 V AC
Faixa de tensão operacional	42 V AC ... 550 V AC
Corrente nominal de operação $I_e$	2,4 A (AC-51) 2,4 A (AC-53a)
Frequência de rede	50/60 Hz
Faixa de corrente de carga	180 mA ... 2,4 A (vide derating)
Curva característica de disparo conforme IEC 60947-4-2	Class 10A
Tempo de resfriamento	20 min (para Auto-Reset)
Corrente de fuga	0 mA
Tensão residual	< 0,3 V
Corrente de pico	100 A (t = 10 ms)
Ligação de proteção	Proteção contra surto

### Saída de sinal de retorno

Nota	Confirmação: contato comutador, contato de sinal sem potencial
Tipo de contato de comutação	1 contato reversível
Capacidade de comando conforme IEC 60947-5-1	3 A (230 V, AC15) 2 A (24 V (DC13))
Tensão residual	< 0,5 V

## Dados de conexão

### Circuito de comando

Tipo de conexão	Conexão a parafuso
Comprimento de decapagem	8 mm
Rosca	M3
Bitola do condutor, fixa	0,2 mm <sup>2</sup> ... 2,5 mm <sup>2</sup>
Bitola do condutor, flexível	0,2 mm <sup>2</sup> ... 2,5 mm <sup>2</sup>
Bitola do condutor AWG	24 ... 14
Torque de aperto	0,5 Nm ... 0,6 Nm 5 lb <sub>f</sub> -in. ... 7 lb <sub>f</sub> -in.

### Circuito de carga

Tipo de conexão	Conexão a parafuso
Comprimento de decapagem	8 mm
Rosca	M3
Bitola do condutor, fixa	0,2 mm <sup>2</sup> ... 2,5 mm <sup>2</sup>
Bitola do condutor, flexível	0,2 mm <sup>2</sup> ... 2,5 mm <sup>2</sup>
Bitola do condutor AWG	24 ... 14

# ELR W3- 24DC/500AC- 2I - Acionador de motor híbrido



2297031

<https://www.phoenixcontact.com/br/produtos/2297031>

Torque de aperto	0,5 Nm ... 0,6 Nm
	5 lb <sub>F</sub> in. ... 7 lb <sub>F</sub> in.

## Sinalização

Indicação de estado	LED (amarelo)
Indicação de tensão operacional	LED verde
Indicação de falha	LED vermelho

## Medidas

Largura	22,5 mm
Altura	107 mm
Profundidade	114 mm

## Dados de material

Classe de inflamabilidade conforme UL 94 (Caixa)	V0 (Caixa)
--	------------

## Condições ambientais e de vida útil operacional

### Condições ambientais

Grau de proteção	IP20
Temperatura ambiente (funcionamento)	-25 °C ... 70 °C (Observar derating)
Temperatura ambiente (armazenamento/transporte)	-40 °C ... 80 °C
Altitude	≤ 2000 m

## Certificações

### ATEX

Identificação	⊕ II (2) G [Ex e] [Ex d] [Ex px] ⊕ II (2) D [Ex t] [Ex p]
Certificado	PTB 07 ATEX 3145

### Certificação UL

Certificado	NLDX.E228652
-------------	--------------

### Safety Integrity Level (SIL, IEC 61508)

Identificação	≤ 3
Observação	Desligamento seguro

### Safety Integrity Level (SIL, IEC 61508)

Identificação	2
Observação	Proteção do motor

### Performance Level (ISO 13849)

Identificação	≤ e
Observação	Desligamento seguro

### Categoria (ISO 13849)

Identificação	≤ 3
---------------	-----

# ELR W3- 24DC/500AC- 2I - Acionador de motor híbrido



2297031

<https://www.phoenixcontact.com/br/produtos/2297031>

Observação	Desligamento seguro
Dados UL	
SCCR	100 kA (500 V AC (fusível de 30 A classe CC/30 A classe J (High-Fault)))
	5 kA (500 V AC (fusível de 20 A RK5 (Standard-Fault)))
FLA	2,4 A (500 V AC)
Group installation	20 A (class RK5, SCCR 5kA, #24 - 14 AWG max. solid and stranded)
	30 A (class CC or J, SCCR 100kA, #24 - 14 AWG max, solid and stranded)
Category code	NLDX

## Normas e disposições

### Normas / Determinações

Normas / Determinações	EN 60947
	IEC 61508
	ISO 13849

## Montagem

Tipo de montagem	Montagem em trilho de fixação
Instrução de montagem	alinhável na distância = 20 mm
Posição de montagem	vertical (trilho de fixação horizontal)

# ELR W3- 24DC/500AC- 2I - Acionador de motor híbrido

2297031

<https://www.phoenixcontact.com/br/produtos/2297031>

## Desenhos

Diagrama

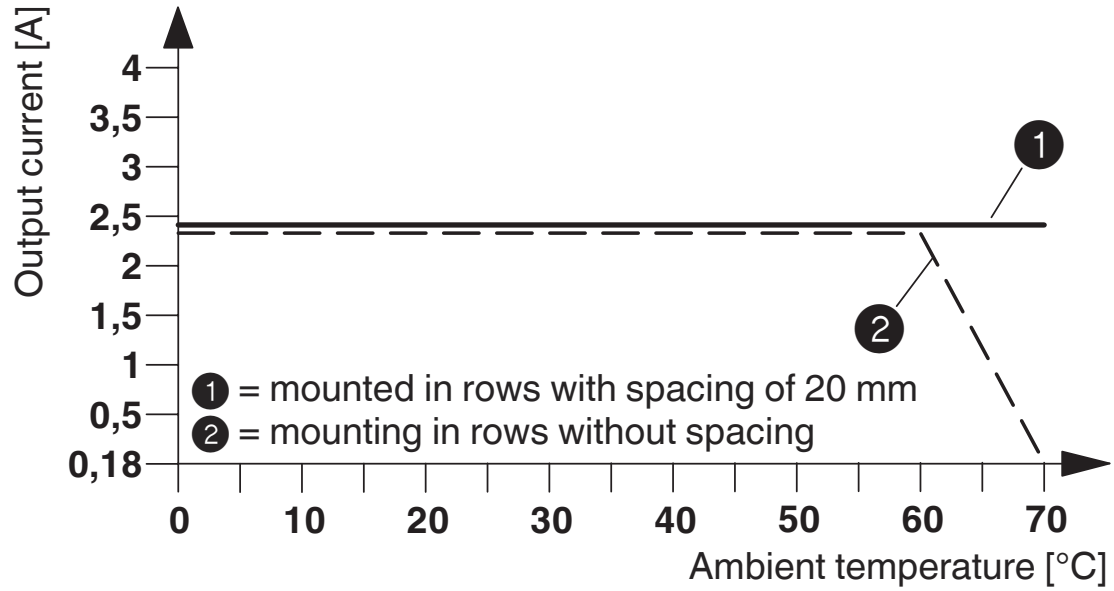


Diagrama Derating

2297031

<https://www.phoenixcontact.com/br/produtos/2297031>

Diagrama de circuitos



## Estrutura convencional

Circuito de carga principal do contator inversor conforme categoria 3

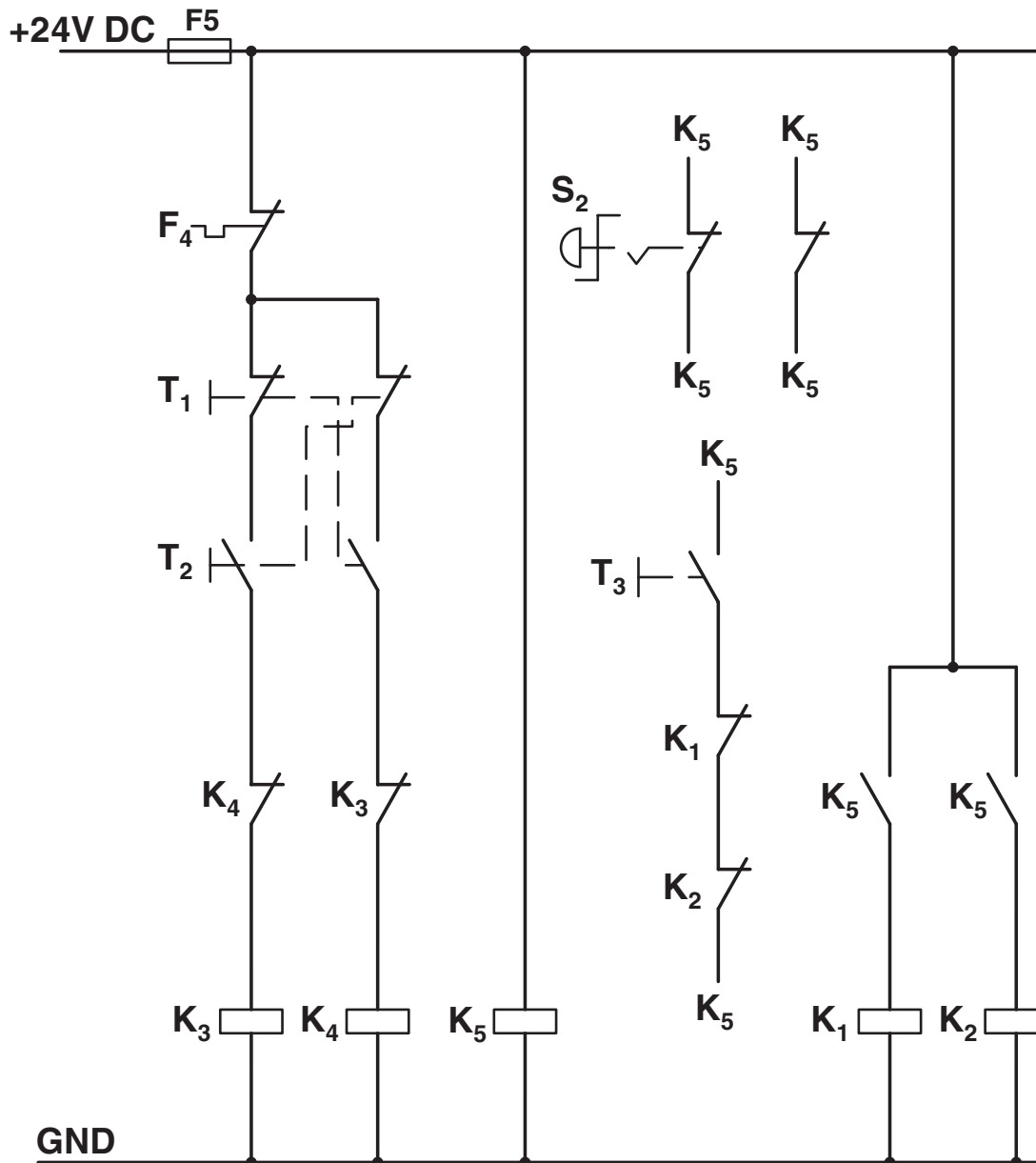
K1 + K2 = Contator de parada de emergência

K3 = Contator esquerdo

K4 = Contator direito

F4 = Relé de proteção para motor

Diagrama de circuitos



### Estrutura convencional

Circuito de carga de comando do contator inversor conforme categoria 3

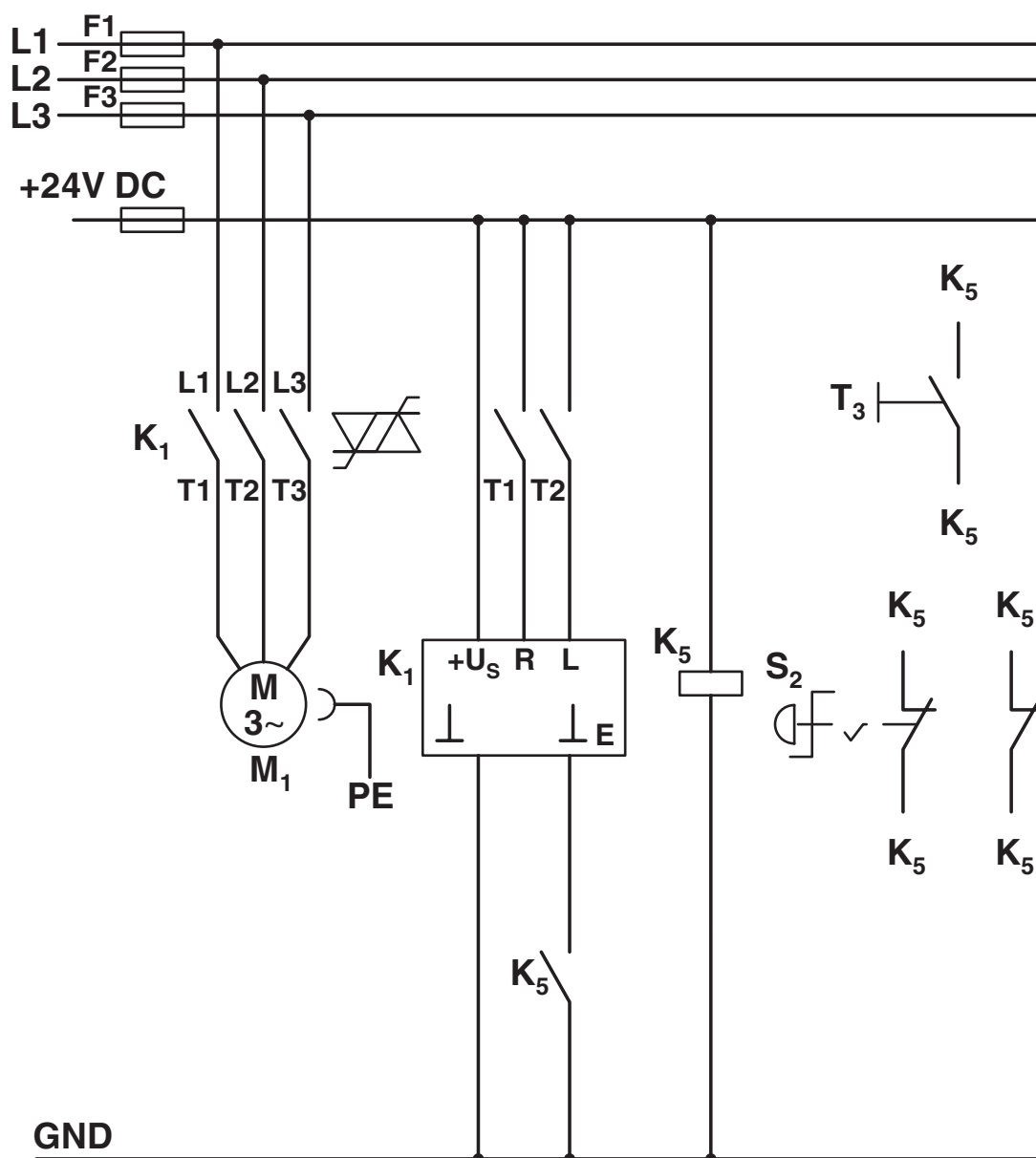
- K1 + K2 = Contator de parada de emergência
- K3 = Contator esquerdo
- K4 = Contator direito
- K5 = PSR SCP-24DC.../Relé de segurança
- T1 = direita, T2 = esquerda, T3 = Reset
- S2 = PARADA DE EMERGÊNCIA
- F4 = Relé de proteção para motor

# ELR W3- 24DC/500AC- 2I - Acionador de motor híbrido

2297031

<https://www.phoenixcontact.com/br/produtos/2297031>

Diagrama de circuitos



## Estrutura com CONTACTRON

Circuito de corrente principal e de comando, acionador de motor híbrido com função de inversão '4 em 1' de acordo com a categoria 3

K1 = Acionador de motor híbrido com função de inversão '4 em 1'

K5 = PSR SCP-24DC.../Relé de segurança

T1 = direita, T2 = esquerda, T3 = Reset

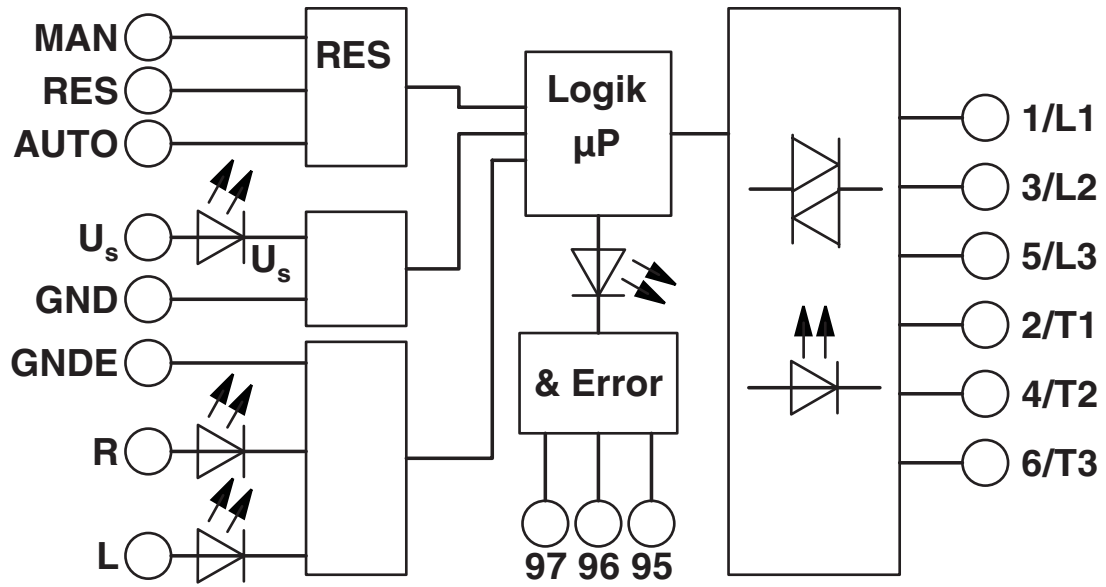
S2 = PARADA DE EMERGÊNCIA

# ELR W3- 24DC/500AC- 2I - Acionador de motor híbrido

2297031

<https://www.phoenixcontact.com/br/produtos/2297031>

Diagrama de bloco



# ELR W3- 24DC/500AC- 2I - Acionador de motor híbrido



2297031

<https://www.phoenixcontact.com/br/produtos/2297031>

## Certificações

To download certificates, visit the product detail page: <https://www.phoenixcontact.com/br/produtos/2297031>



### Esquema IECEE CB

ID de certificação: DE1-55728



### EAC

ID de certificação: RU\*C-DE.\*08.B.00520\*



### UL registrado

ID de certificação: FILE E 323771



### CCC

ID de certificação: 2016010304871315



### cUL Listed

ID de certificação: FILE E 323771



### cUL Listed

ID de certificação: E228652



### UL registrado

ID de certificação: E228652



### CCC

ID de certificação: 2024010304672817

### DNV

ID de certificação: TAA00002HK



### ATEX

ID de certificação: PTB 07 ATEX 3145

# ELR W3- 24DC/500AC- 2I - Acionador de motor híbrido



2297031

<https://www.phoenixcontact.com/br/produtos/2297031>

## Classificações

### ECLASS

ECLASS-13.0	27370905
ECLASS-15.0 ASSET	27250101
ECLASS-15.0	27370905

### ETIM

ETIM 10.0	EC001037
-----------	----------

### UNSPSC

UNSPSC 21.0	25173900
-------------	----------

# ELR W3- 24DC/500AC- 2I - Acionador de motor híbrido



2297031

<https://www.phoenixcontact.com/br/produtos/2297031>

## Environmental product compliance

### EU RoHS

Cumpra os requisitos segundo a diretiva RoHS	Sim
isenções tanto quanto conhecido	7(a), 7(c)-I

### China RoHS

Environment friendly use period (EFUP)	EFUP-50
	Uma lista de declaração conforme a RoHS da China relativa a artigos encontra-se na área de downloads do respectivo artigo, em "Declaração do fabricante". Para todos os artigos com EFUP-E não é emitida nem necessária uma tabela de declaração conforme a RoHS da China.

### EU REACH SVHC

Nota sobre as substâncias candidatas do REACH (n.º CAS)	1-Methyl-2-pyrrolidone (NMP)(n.º CAS: 872-50-4)
	Lead(n.º CAS: 7439-92-1)
	2,2',6,6'-tetrabromo-4,4'-isopropylidenediphenol(n.º CAS: 79-94-7)
SCIP	cc9358cc-6777-4686-8f14-76490f080910

Phoenix Contact 2026 © - Todos os direitos reservados  
<https://www.phoenixcontact.com>

PHOENIX CONTACT Ind. Com. Ltda.  
Av. das Nações Unidas, 11.541, 19º andar - Brooklin Paulista  
CEP:04578-000 - São Paulo/SP - Brasil  
(11) 3871-6400  
[vendas@phoenixcontact.com.br](mailto:vendas@phoenixcontact.com.br)