

PT 2,5/12-7,5-V - Borne de placa de circuito impresso



1988053

<https://www.phoenixcontact.com/br/produtos/1988053>

Tenha em atenção que os dados exibidos neste documento PDF são gerados a partir de nosso catálogo online. Encontre os dados completos na documentação do usuário. Aplicam-se nossas Condições Gerais de Utilização para downloads.



Borne de placa de circuito impresso, corrente nominal: 32 A, tensão de teste (III/2): 800 V, bitola nominal: 2,5 mm², quantidade de potenciais: 12, número de linhas: 1, número de polos por linha: 12, família de artigos: PT 2,5/...-V, passo: 7,5 mm, tipo de conexão: Conexão a parafuso com lâmina de proteção do condutor, montagem: Solda por onda, sentido de conexão condutor/platina: 90 °, cor: verde, Layout de pinos: Pinagem linear, Comprimento de pino [P]: 4,1 mm, quantidade de pinos de solda por potencial: 1, tipo de embalagem: embalado em caixa de cartão

Suas vantagens

- O conhecido princípio de conexão permite uma utilização em todo o mundo
- Aquecimento reduzido devido a uma força de contato elevada
- Grande capacidade de conexão através de área de borne retangular
- Permite a conexão de dois condutores
- O travamento lateral permite a configuração individual de diversos números de polos

Dados comerciais

Código	1988053
Unidades por embalagem	50 Unidade
Quantidade mínima de pedido	50 Unidade
Nota	Produção ligada a pedido (sem retorno)
Chave comercial	AAMFND
Chave de produto	AAMFND
GTIN	4046356036580
Peso por unidade (inclusive embalagem)	16,354 g
Peso por unidade (exclusive embalagem)	16,334 g
País de origem	BR

Dados técnicos

Propriedades do artigo

Tipo de produto	Borne de placa de circuito impresso
Família de produtos	PT 2,5/...-V
Linha de produtos	COMBICON Terminals M
Formato	Bloco de bornes de circuito impresso
Número de pólos	12
Passo	7,5 mm
Número de conexões	12
Número de linhas	1
Quantidade de potenciais	12
Layout de pinos	Pinagem linear
Quantidade de pinos de solda por potencial	1

Características elétricas

Propriedades

Corrente nominal I_N	32 A
Tensão U_N	800 V
Tensão de dimensionamento (III/3)	500 V
Tensão de teste (III/3)	6 kV
Tensão de teste (III / 2)	800 V
Tensão de teste (III/2)	6 kV
Tensão de dimensionamento (II/2)	1000 V
Tensão de teste (II/2)	6 kV

Dados de conexão

Tecnologia de conexão

Formato	Bloco de bornes de circuito impresso
Bitola nominal	2,5 mm ²

Conexão de condutores

Tipo de conexão	Conexão a parafuso com lâmina de proteção do condutor
Bitola do condutor, fixa	0,5 mm ² ... 4 mm ²
Bitola do condutor, flexível	0,5 mm ² ... 4 mm ²
Bitola do condutor AWG	20 ... 10
Bitola do condutor flexível com terminal tubular sem capa isolante	0,5 mm ² ... 2,5 mm ²
Bitola do condutor flexível com terminal tubular com capa isolante	0,5 mm ² ... 2,5 mm ²
2 condutores com o mesmo perfil, fixos	0,5 mm ² ... 1,5 mm ²
2 condutores com o mesmo perfil, flexíveis	0,5 mm ² ... 1,5 mm ²
2 condutores com a mesma bitola, flexíveis com AEH sem suporte de plástico	0,5 mm ² ... 0,75 mm ²

PT 2,5/12-7,5-V - Borne de placa de circuito impresso



1988053

<https://www.phoenixcontact.com/br/produtos/1988053>

2 condutores com a mesma bitola flexíveis com terminal tubular TWIN com luva de plástico	0,5 mm ² ... 1,5 mm ²
Comprimento de decapagem	6,5 mm
Torque de aperto	0,45 Nm ... 0,5 Nm

Montagem

Tipo de montagem	Solda por onda
Layout de pinos	Pinagem linear

Dados de material

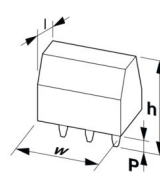
Dados de material - contato

Nota	Conforme WEEE/RoHS, sem filamentos conforme IEC 60068-2-82/JEDEC JESD 201
Material de contato	Liga de Cu
Condições da superfície	estanhado galvanicamente
Superfície metálica do ponto de prensagem (camada de cobertura)	Estanho (3 µm - 12 µm Sn)
Superfície metálica do ponto de prensagem (camada intermédia)	Níquel (1,5 µm - 4 µm Ni)
Superfície metálica da área de solda (camada de cobertura)	Estanho (3 µm - 12 µm Sn)
Superfície metálica da área de solda (camada intermédia)	Níquel (1,5 µm - 4 µm Ni)

Dados de material - caixa

Cor (Caixa)	verde (6021)
Material isolante	PA
Grupo de material isolante	I
CTI conforme IEC 60112	600
Classe de inflamabilidade conforme UL 94	V0
Índice de inflamabilidade ao fio incandescente GWFI conforme EN 60695-2-12	850
Temperatura de ignição ao fio incandescente GWIT conforme EN 60695-2-13	775
Temperatura do ensaio de pressão esférica conforme EN 60695-10-2	125 °C

Medidas

Desenho de medidas	
Passo	7,5 mm
Largura [w]	90 mm
Altura [h]	13,1 mm
Comprimento [l]	13,5 mm
Altura de montagem	9 mm

1988053

<https://www.phoenixcontact.com/br/produtos/1988053>

Comprimento do pino de solda [P]	4,1 mm
Medidas do pino	ø 1 mm

Design de placa de circuito impresso

Distância de pinos	7,5 mm
Diâmetro do furo de sondagem	1,3 mm

Ensaio mecânicos

Teste de danos dos condutores e afrouxamento

Especificação de teste	DIN EN 60998-2-1 (VDE 0613-2-1):2005-03
Resultado	Aprovado no teste

Teste de tração

Especificação de teste	DIN EN 60998-2-1 (VDE 0613-2-1):2005-03
Bitola de condutor/tipo de condutor/força de tração valor de referência/valor real	0,5 mm ² / rígido / > 20 N
	0,5 mm ² / flexível / > 20 N
	4 mm ² / rígido / > 60 N
	4 mm ² / flexível / > 60 N

Teste de torque

Especificação de teste	DIN EN 60998-2-1 (VDE 0613-2-1):2005-03
------------------------	---

Ensaio elétricos

Teste de elevação de temperatura

Especificação de teste	DIN EN 60998-1 (VDE 0613-1):2005-03
Demanda Teste de elevação de temperatura	Elevação de temperatura ≤ 45 K

Resistência de isolamento

Especificação de teste	DIN EN 60998-1 (VDE 0613-1):2005-03
Resistência de isolamento de polos adjacentes	10 ⁹ Ω

Distâncias de isolamento e fuga |

Especificação de teste	DIN EN 60947-1 (VDE 0660-100):2015-09
Grupo de material isolante	I
Resistência à corrente de fuga (DIN EN 60112 (VDE 0303-11))	CTI 600
Tensão de isolamento nominal (III/3)	500 V
Tensão de impulso nominal (III/3)	6 kV
valor mínimo da distância de isolamento - campo heterogêneo (III/3)	5,5 mm
valor mínimo da distância de fuga (III/3)	6,3 mm
Indicação sobre a bitola de conexão	Com condutor conectado 4 mm ² (flexível).
Tensão de isolamento nominal (III/2)	800 V
Tensão de impulso nominal (III/2)	6 kV
valor mínimo da distância de isolamento - campo heterogêneo (III/2)	5,5 mm
valor mínimo da distância de fuga (III/2)	5,5 mm

PT 2,5/12-7,5-V - Borne de placa de circuito impresso



1988053

<https://www.phoenixcontact.com/br/produtos/1988053>

Tensão de isolamento nominal (II/2)	1000 V
Tensão de impulso nominal (II/2)	6 kV
valor mínimo da distância de isolamento - campo heterogêneo (II/2)	5,5 mm
valor mínimo da distância de fuga (II/2)	5,5 mm

Condições ambientais e de vida útil operacional

Teste de vibração

Especificação de teste	DIN EN 60068-2-6:1996-05
Frequência	10 - 150 - 10 Hz
Velocidade Sweep	1 oitava/min
Amplitude	0,35 mm (10 Hz ... 60,1 Hz)
Aceleração	5g (60,1 Hz ... 150 Hz)
Duração do teste por eixo	2,5 h
Sentidos de teste	Eixo X, Y e Z

Teste de fio incandescente

Especificação de teste	DIN EN 60998-1 (VDE 0613-1):2005-03
Temperatura	850 °C
Período de exposição	5 s

Condições ambientais

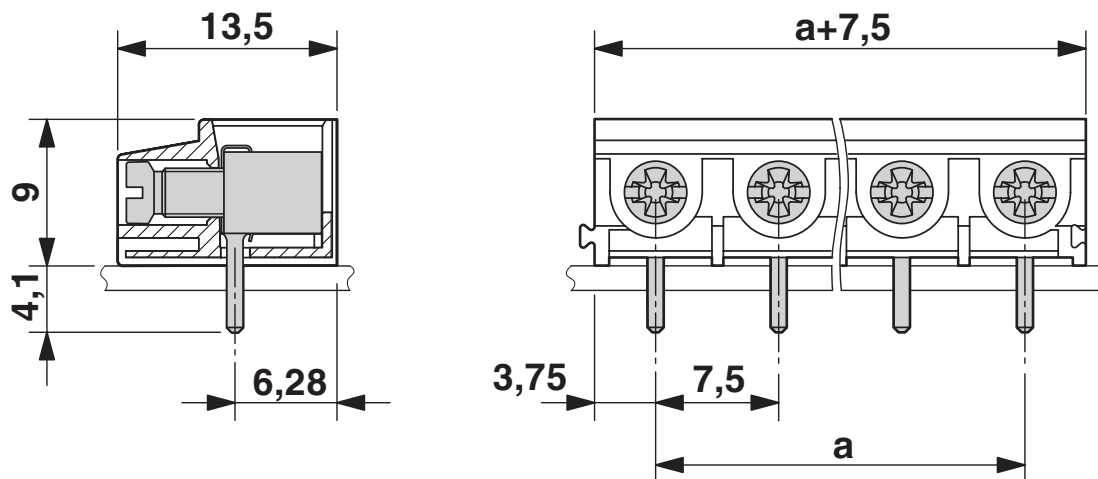
Temperatura ambiente (armazenamento/transporte)	-40 °C ... 70 °C
Umidade relativa do ar (armazenamento/transporte)	30 % ... 70 %
Temperatura ambiente (montagem)	-5 °C ... 100 °C
Temperatura ambiente (funcionamento)	-40 °C ... 100 °C (Dependendo da curva de capacidade de condução de corrente/curva de redução de carga)

Especificações de embalagem

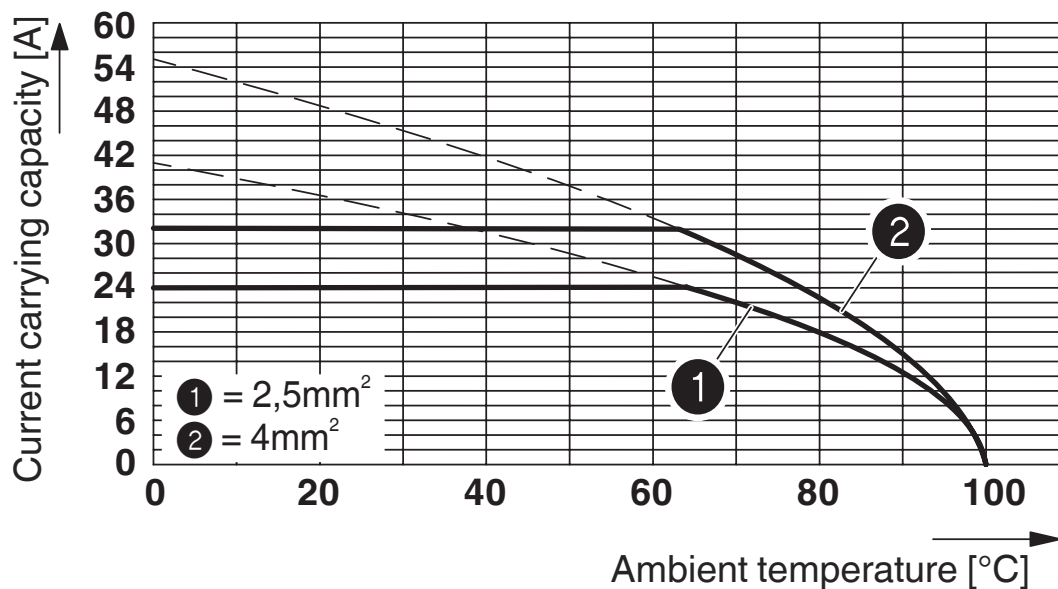
Tipo de embalagem	embalado em caixa de cartão
-------------------	-----------------------------

Desenhos

Desenho de medidas

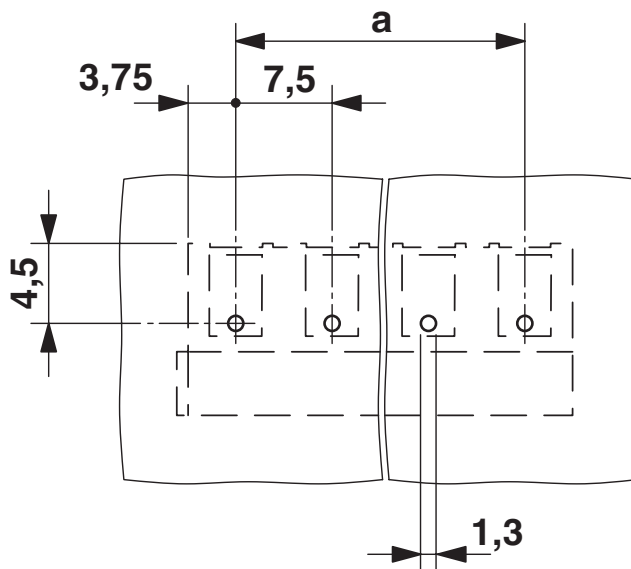


Diagrama



Tipo: PT 2,5/...-7,5-V

Esquema de pinagem/Geometria de pino de solda





1988053

<https://www.phoenixcontact.com/br/produtos/1988053>

Certificações

📄 To download certificates, visit the product detail page: <https://www.phoenixcontact.com/br/produtos/1988053>

 cULus Recognized ID de certificação: E60425-20030211				
	Tensão nominal U_N	Corrente nominal I_N	Bitola AWG	Bitola mm^2
B	300 V	20 A	20 - 12	-
C	150 V	20 A	20 - 12	-
D	300 V	10 A	20 - 12	-

 Parecer VDE com monitoramento de fabricação ID de certificação: 40029839				
	Tensão nominal U_N	Corrente nominal I_N	Bitola AWG	Bitola mm^2
keine	750 V	32 A	-	0,5 - 4

1988053

<https://www.phoenixcontact.com/br/produtos/1988053>

Classificações

ECLASS

ECLASS-13.0	27460101
ECLASS-15.0	27460101

ETIM

ETIM 10.0	EC002643
-----------	----------

UNSPSC

UNSPSC 21.0	39121400
-------------	----------

1988053

<https://www.phoenixcontact.com/br/produtos/1988053>

Environmental product compliance

EU RoHS

Cumpre os requisitos segundo a diretiva RoHS	Sim, Sem regras de exceção
--	----------------------------

China RoHS

Environment friendly use period (EFUP)	EFUP-E
	Nenhuma substância perigosa acima dos valores-limite

EU REACH SVHC

Nota sobre as substâncias candidatas do REACH (n.º CAS)	Nenhuma substância com uma concentração em massa superior a 0,1%
---	--

Phoenix Contact 2026 © - Todos os direitos reservados
<https://www.phoenixcontact.com>

PHOENIX CONTACT Ind. Com. Ltda.
Av. das Nações Unidas, 11.541, 19º andar - Brooklin Paulista
CEP:04578-000 - São Paulo/SP - Brasil
(11) 3871-6400
vendas@phoenixcontact.com.br