

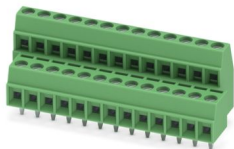
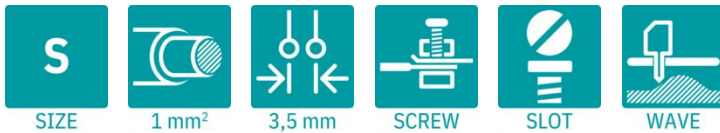
MKKDS 1/13-3,5 - Borne de placa de circuito impresso



1751507

<https://www.phoenixcontact.com/br/produtos/1751507>

Tenha em atenção que os dados exibidos neste documento PDF são gerados a partir de nosso catálogo online. Encontre os dados completos na documentação do usuário. Aplicam-se nossas Condições Gerais de Utilização para downloads.



A figura exibe uma variante de 10 polos com 20 contatos

Borne de placa de circuito impresso, corrente nominal: 8 A, tensão de teste (III/2): 200 V, bitola nominal: 1 mm², quantidade de potenciais: 26, número de linhas: 2, número de polos por linha: 13, família de artigos: MKKDS 1, passo: 3,5 mm, tipo de conexão: Conexão por rosqueamento com luva de tração, forma da cabeça do parafuso: L Ranhura longitudinal, montagem: Solda por onda, sentido de conexão condutor/platina: 0 °, cor: verde, Layout de pinos: Pinagem linear, Comprimento de pino [P]: 3,5 mm, quantidade de pinos de solda por potencial: 1, tipo de embalagem: embalado em caixa de cartão

Suas vantagens

- O conhecido princípio de conexão permite uma utilização em todo o mundo
- Aquecimento reduzido devido a uma força de contato elevada
- Permite a conexão de dois condutores
- Formato muito reduzido para a bitola do condutor correspondente
- A conexão de condutores em vários níveis permite densidades de contato superiores

Dados comerciais

Código	1751507
Unidades por embalagem	50 Unidade
Quantidade mínima de pedido	50 Unidade
Chave comercial	AALFIB
Chave de produto	AALFIB
GTIN	4017918115968
Peso por unidade (inclusive embalagem)	15,88 g
Peso por unidade (exclusive embalagem)	14,96 g
País de origem	As informações sobre o país de origem são fornecidas com a entrega.

Dados técnicos

Propriedades do artigo

Tipo de produto	Borne de placa de circuito impresso
Família de produtos	MKKDS 1
Linha de produtos	COMBICON Terminals S
Formato	Bloco de bornes de circuito impresso
Número de pólos	13
Passo	3,5 mm
Número de conexões	26
Número de linhas	2
Quantidade de potenciais	26
Layout de pinos	Pinagem linear
Quantidade de pinos de solda por potencial	1

Características elétricas

Propriedades

Corrente nominal I_N	8 A
Tensão U_N	200 V
Tensão de dimensionamento (III/3)	160 V
Tensão de teste (III/3)	2,5 kV
Tensão de teste (III / 2)	200 V
Tensão de teste (III/2)	2,5 kV
Tensão de dimensionamento (II/2)	400 V
Tensão de teste (II/2)	2,5 kV

Dados de conexão

Tecnologia de conexão

Formato	Bloco de bornes de circuito impresso
Bitola nominal	1 mm ²

Conexão de condutores

Tipo de conexão	Conexão por rosqueamento com luva de tração
Bitola do condutor, fixa	0,14 mm ² ... 1,5 mm ²
Bitola do condutor, flexível	0,14 mm ² ... 1 mm ²
Bitola do condutor AWG	26 ... 16
Bitola do condutor flexível com terminal tubular sem capa isolante	0,25 mm ² ... 0,5 mm ²
Bitola do condutor flexível com terminal tubular com capa isolante	0,25 mm ² ... 0,5 mm ²
2 condutores com o mesmo perfil, fixos	0,14 mm ² ... 0,5 mm ²
2 condutores com o mesmo perfil, flexíveis	0,14 mm ² ... 0,2 mm ²
Comprimento de decapagem	5 mm

1751507

<https://www.phoenixcontact.com/br/produtos/1751507>

Forma de acionamento da cabeça do parafuso	Ranhura longitudinal (L)
Torque de aperto	0,22 Nm ... 0,25 Nm

Montagem

Tipo de montagem	Solda por onda
Layout de pinos	Pinagem linear

Dados de material

Dados de material - contato

Nota	Conforme WEEE/RoHS, sem filamentos conforme IEC 60068-2-82/JEDEC JESD 201
Material de contato	Liga de Cu
Condições da superfície	estanhado galvanicamente
Superfície metálica do ponto de prensagem (camada de cobertura)	Estanho (5 µm - 7 µm Sn)
Superfície metálica do ponto de prensagem (camada intermédia)	Níquel (2 µm - 3 µm Ni)
Superfície metálica da área de solda (camada de cobertura)	Estanho (5 µm - 7 µm Sn)
Superfície metálica da área de solda (camada intermédia)	Níquel (2 µm - 3 µm Ni)

Dados de material - caixa

Cor (Caixa)	verde (6021)
Material isolante	PA
Grupo de material isolante	I
CTI conforme IEC 60112	600
Classe de inflamabilidade conforme UL 94	V0
Índice de inflamabilidade ao fio incandescente GWFI conforme EN 60695-2-12	850
Temperatura de ignição ao fio incandescente GWIT conforme EN 60695-2-13	775
Temperatura do ensaio de pressão esférica conforme EN 60695-10-2	125 °C

Medidas

Desenho de medidas	
Passo	3,5 mm
Largura [w]	47,75 mm
Altura [h]	19,7 mm
Comprimento [l]	16,3 mm
Altura de montagem	16,2 mm
Comprimento do pino de solda [P]	3,5 mm
Medidas do pino	0,5 x 0,9 mm

Design de placa de circuito impresso

Distância de pinos	11,4 mm
Diâmetro do furo de sondagem	1,1 mm

Ensaio mecânicos

Teste de danos dos condutores e afrouxamento

Especificação de teste	DIN EN 60999-1 (VDE 0609-1):2000-12
Resultado	Aprovado no teste

Teste de tração

Especificação de teste	DIN EN 60999-1 (VDE 0609-1):2000-12
Bitola de condutor/tipo de condutor/força de tração valor de referência/valor real	0,14 mm ² / rígido / > 10 N
	0,14 mm ² / flexível / > 10 N
	1,5 mm ² / rígido / > 40 N
	1 mm ² / flexível / > 35 N

Ensaio elétricos

Teste de elevação de temperatura

Especificação de teste	DIN EN IEC 60947-7-4 (VDE 0611-7-4):2019-10
Demanda Teste de elevação de temperatura	A soma da temperatura ambiente e do aquecimento dos bornes de conexão da placa de circuito impresso não pode ultrapassar a temperatura limite superior.

Resistência de corrente de curto prazo

Especificação de teste	DIN EN IEC 60947-7-4 (VDE 0611-7-4):2019-10
------------------------	---

Resistência de isolamento

Especificação de teste	DIN EN 60512-3-1:2003-01
Resistência de isolamento de polos adjacentes	> 5 MΩ

Distâncias de isolamento e fuga |

Especificação de teste	DIN EN 60947-1 (VDE 0660-100):2015-09
Grupo de material isolante	I
Resistência à corrente de fuga (DIN EN 60112 (VDE 0303-11))	CTI 600
Tensão de isolamento nominal (III/3)	160 V
Tensão de impulso nominal (III/3)	2,5 kV
valor mínimo da distância de isolamento - campo heterogêneo (III/3)	1,5 mm
valor mínimo da distância de fuga (III/3)	2 mm
Indicação sobre a bitola de conexão	Com condutor conectado 1,5 mm ² (rígido).
Tensão de isolamento nominal (III/2)	200 V
Tensão de impulso nominal (III/2)	2,5 kV
valor mínimo da distância de isolamento - campo heterogêneo (III/2)	1,5 mm
valor mínimo da distância de fuga (III/2)	1,5 mm
Tensão de isolamento nominal (II/2)	400 V

1751507

<https://www.phoenixcontact.com/br/produtos/1751507>

Tensão de impulso nominal (II/2)	2,5 kV
valor mínimo da distância de isolamento - campo heterogêneo (II/2)	1,5 mm
valor mínimo da distância de fuga (II/2)	2 mm

Condições ambientais e de vida útil operacional

Teste de vibração

Especificação de teste	DIN EN 60068-2-6 (VDE 0468-2-6):2008-10
Frequência	10 - 150 - 10 Hz
Velocidade Sweep	1 oitava/min
Amplitude	0,35 mm (10 Hz ... 60,1 Hz)
Aceleração	5g (60,1 Hz ... 150 Hz)
Duração do teste por eixo	2,5 h
Sentidos de teste	Eixo X, Y e Z

Teste de fio incandescente

Especificação de teste	DIN EN 60695-2-10 (VDE 0471-2-10):2014-04
Temperatura	850 °C
Período de exposição	5 s

Envelhecimento

Especificação de teste	DIN EN IEC 60947-7-4 (VDE 0611-7-4):2019-10
------------------------	---

Condições ambientais

Temperatura ambiente (armazenamento/transporte)	-40 °C ... 70 °C
Umidade relativa do ar (armazenamento/transporte)	30 % ... 70 %
Temperatura ambiente (montagem)	-5 °C ... 100 °C
Temperatura ambiente (funcionamento)	-40 °C ... 105 °C (Dependendo da curva de capacidade de condução de corrente/curva de redução de carga)

Condições ambientais

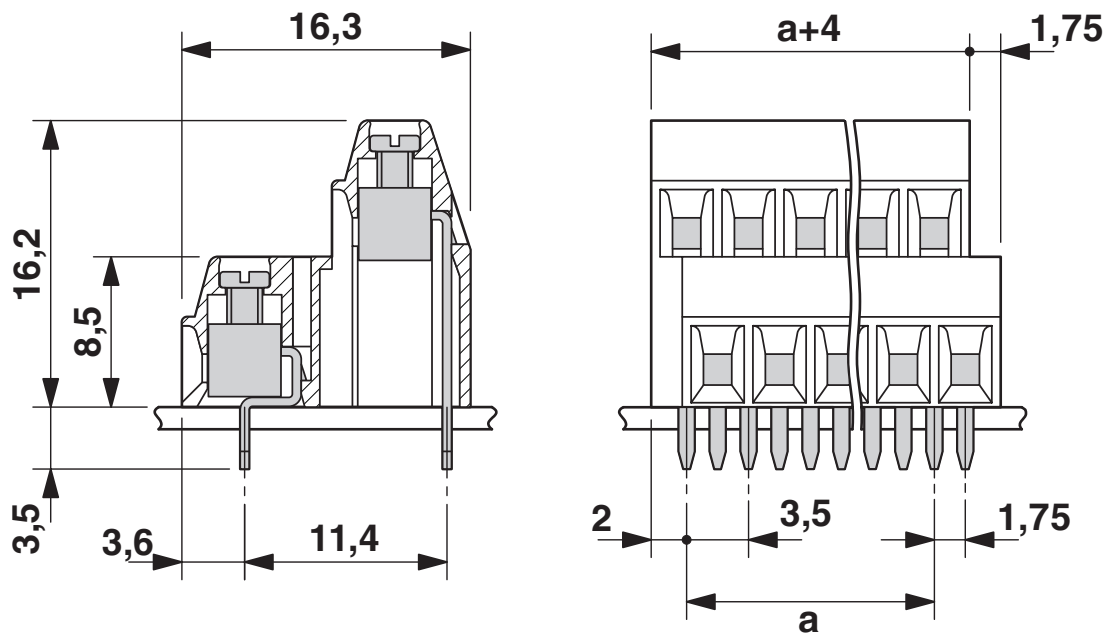
Temperatura ambiente (funcionamento)	-40 °C ... 105 °C (Dependendo da curva de capacidade de condução de corrente/curva de redução de carga)
Temperatura ambiente (armazenamento/transporte)	-40 °C ... 70 °C
Umidade relativa do ar (armazenamento/transporte)	30 % ... 70 %
Temperatura ambiente (montagem)	-5 °C ... 100 °C

Especificações de embalagem

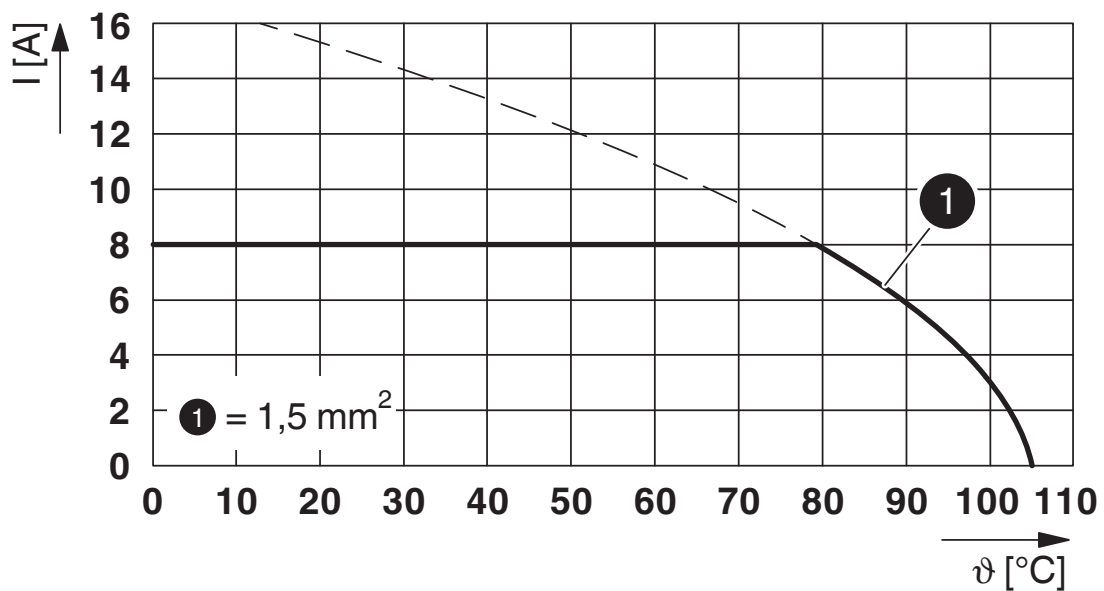
Tipo de embalagem	embalado em caixa de cartão
-------------------	-----------------------------

Desenhos

Desenho de medidas

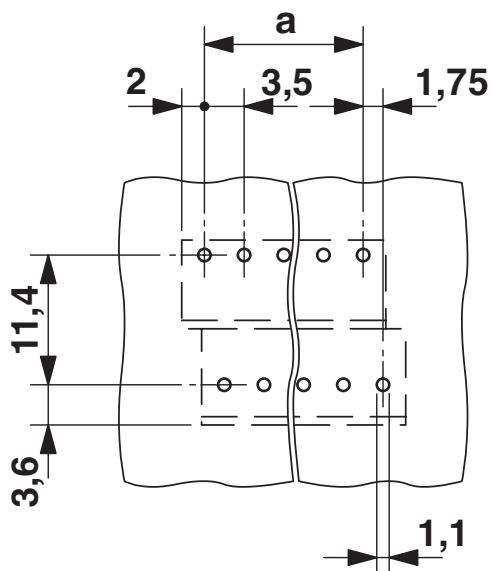


Diagrama



Tipo: MKKDS 1/...-3,5

Esquema de pinagem/Geometria de pino de solda





1751507


<https://www.phoenixcontact.com/br/produtos/1751507>

Certificações

📄 To download certificates, visit the product detail page: <https://www.phoenixcontact.com/br/produtos/1751507>

 CSA ID de certificação: 13631				
	Tensão nominal U_N	Corrente nominal I_N	Bitola AWG	Bitola mm^2
B	150 V	10 A	28 - 16	-
D	300 V	10 A	28 - 16	-

 cULus Recognized ID de certificação: E60425-19770427				
	Tensão nominal U_N	Corrente nominal I_N	Bitola AWG	Bitola mm^2
B	300 V	10 A	30 - 16	-
D	300 V	10 A	30 - 16	-

 Autorização de símbolos VDE ID de certificação: 40055535				
	Tensão nominal U_N	Corrente nominal I_N	Bitola AWG	Bitola mm^2
keine	200 V	10 A	-	0,2 - 1,5

1751507

<https://www.phoenixcontact.com/br/produtos/1751507>

Classificações

ECLASS

ECLASS-13.0	27460101
ECLASS-15.0	27460101

ETIM

ETIM 10.0	EC002643
-----------	----------

UNSPSC

UNSPSC 21.0	39121400
-------------	----------

1751507

<https://www.phoenixcontact.com/br/produtos/1751507>

Environmental product compliance

EU RoHS

Cumpre os requisitos segundo a diretiva RoHS	Sim, Sem regras de exceção
--	----------------------------

China RoHS

Environment friendly use period (EFUP)	EFUP-E
	Nenhuma substância perigosa acima dos valores-limite

EU REACH SVHC

Nota sobre as substâncias candidatas do REACH (n.º CAS)	Nenhuma substância com uma concentração em massa superior a 0,1%
---	--

Phoenix Contact 2026 © - Todos os direitos reservados
<https://www.phoenixcontact.com>

PHOENIX CONTACT Ind. Com. Ltda.
Av. das Nações Unidas, 11.541, 19º andar - Brooklin Paulista
CEP:04578-000 - São Paulo/SP - Brasil
(11) 3871-6400
vendas@phoenixcontact.com.br