

HC-B 6-I-UT-F - Inseto de contato



1648128

<https://www.phoenixcontact.com/br/produtos/1648128>

Tenha em atenção que os dados exibidos neste documento PDF são gerados a partir de nosso catálogo online. Encontre os dados completos na documentação do usuário. Aplicam-se nossas Condições Gerais de Utilização para downloads.



Inseto de contato, número de polos: 6+PE, tamanho: B6, quantidade de conexões por polo: 1, Soquete, Conexão a parafuso, 500 V, 16 A, 0,5 mm² ... 2,5 mm², aplicação: Potência

Suas vantagens

- Para a codificação rápida com perfil em plástico
- Para pino de controle de 2 mm
- Resistências a choques e vibrações conforme DIN EN 61373

Dados comerciais

Código	1648128
Unidades por embalagem	1 Unidade
Quantidade mínima de pedido	1 Unidade
Chave comercial	AF7ABC
Chave de produto	AF7ABC
GTIN	4046356092241
Peso por unidade (inclusive embalagem)	49,5 g
Peso por unidade (exclusive embalagem)	49,2 g
País de origem	CN

HC-B 6-I-UT-F - Inserto de contato



1648128

<https://www.phoenixcontact.com/br/produtos/1648128>

Dados técnicos

Avisos

Geral	para condutores flexíveis com ou sem terminal tubular
Geral	Conectores podem ser acionados somente sem carga / tensão.

Montagem

Instrução de montagem	O uso adequado prevê a montagem em uma caixa com grau de proteção IP54 ou superior
-----------------------	--

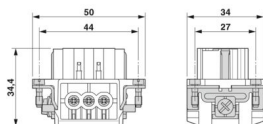
Propriedades do artigo

Tipo de produto	Inserto de contato de polo fixo
Série	HC-B
Aplicação	Potência
Formato	B6
Número de pólos	6
Face de encaixe	6+PE
Numeração do contato	1 - 6
Quantidade de conexões por polo	1
Tipo de processamento do material do contato	Girado
Lâmina da chave de fenda	0,5 x 3,5 mm

Propriedades de isolamento

Categoria de sobretensão	III
Grau de impurezas	3

Medidas

Desenho de medidas	
Largura	34 mm
Altura	34,6 mm
Comprimento	50,5 mm
Distância do furo de sondagem horizontal	44 mm
Distância do furo de sondagem vertical	27 mm

Valores característicos mecânicos

Diâmetro de contato	2,5 mm
---------------------	--------

Dados de conexão

Tecnologia de conexão

Tecnologia de conexão	Conexão a parafuso
Quantidade de conexões por polo	1

HC-B 6-I-UT-F - Inseto de contato



1648128

<https://www.phoenixcontact.com/br/produtos/1648128>

Conexão conforme norma	IEC / EN
------------------------	----------

Conexão de condutores

Perfil de conexão	0,5 mm ² ... 2,5 mm ²
Perfil de conexão AWG	20 ... 14
Torque de aperto	0,8 Nm ... 1,2 Nm (Conexão PE) 0,5 Nm ... 0,8 Nm (Parafusos de fixação para montagem na caixa HEAVYCON) 0,5 Nm ... 0,8 Nm
Comprimento do isolamento dos condutores individuais	8 mm

Características elétricas

Tensão nominal (III/3)	500 V
Tensão de teste	6 kV
Corrente nominal	16 A
SCCR	5 kA (UL 2237)

Características mecânicas

Dados mecânicos

Ciclos de encaixe	≥ 500
-------------------	-------

Dados de material

Classe de inflamabilidade conforme UL 94	V0
Material de contato	Liga de cobre
Material superfície de contato	Ag
Material suporte do contato	PC
Normas / Determinações	PC

Condições ambientais e de vida útil operacional

Condições ambientais

Temperatura ambiente (funcionamento)	-40 °C ... 125 °C (inclusive aquecimento dos contatos)
--------------------------------------	--

Normas e disposições

Especificações de montagem e teste	DIN EN 61984
	DIN EN 60664
	IEC 60352
Testes	DIN EN 61984
	DIN EN 60664
	IEC 60352

Ensaio

Normas/disposições	PC: Proteção contra incêndio em veículos sobre trilhos - Conjuntos de requisitos R22, R23 e R24 conf. DIN EN 45545-2 (Nível de perigo HL1 - HL3)
--------------------	--

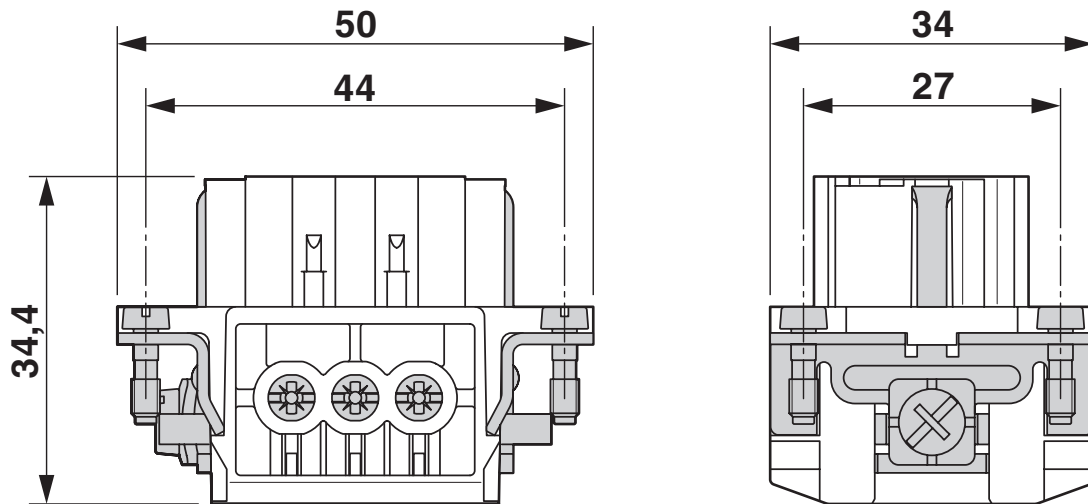
HC-B 6-I-UT-F - Inserto de contato

1648128

<https://www.phoenixcontact.com/br/produtos/1648128>

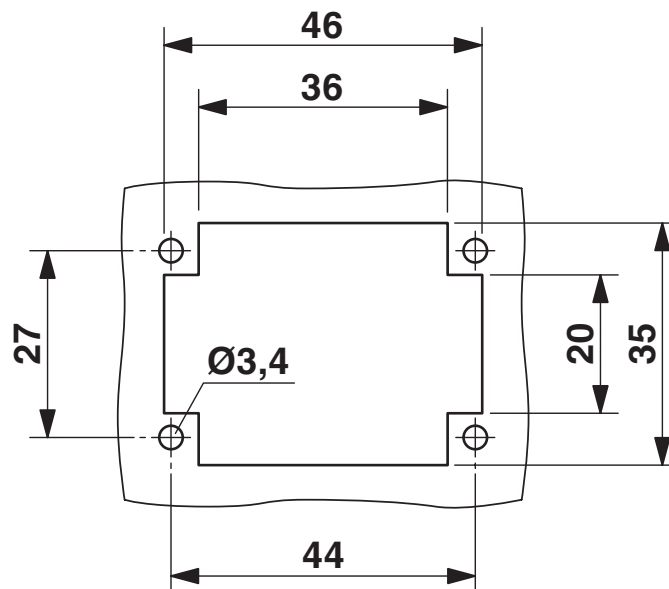
Desenhos

Desenho de medidas



Fêmea

Desenho de medidas



Recorte de montagem para aplicação sem caixa

HC-B 6-I-UT-F - Inserto de contato

1648128

<https://www.phoenixcontact.com/br/produtos/1648128>



Desenho do diagrama

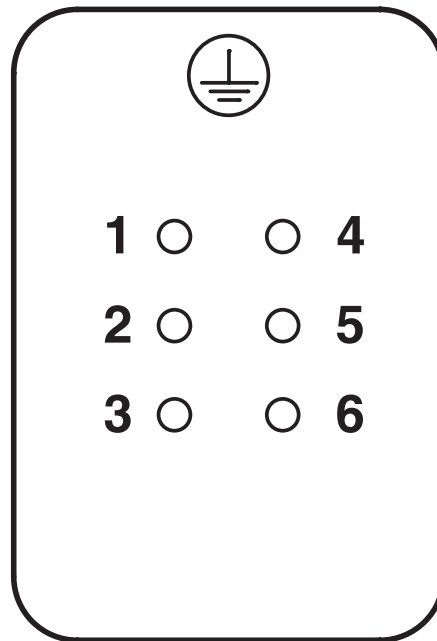


Imagem com pólos lado de conexão

Desenho do diagrama



Opções de codificação

HC-B 6-I-UT-F - Inserto de contato



1648128

<https://www.phoenixcontact.com/br/produtos/1648128>

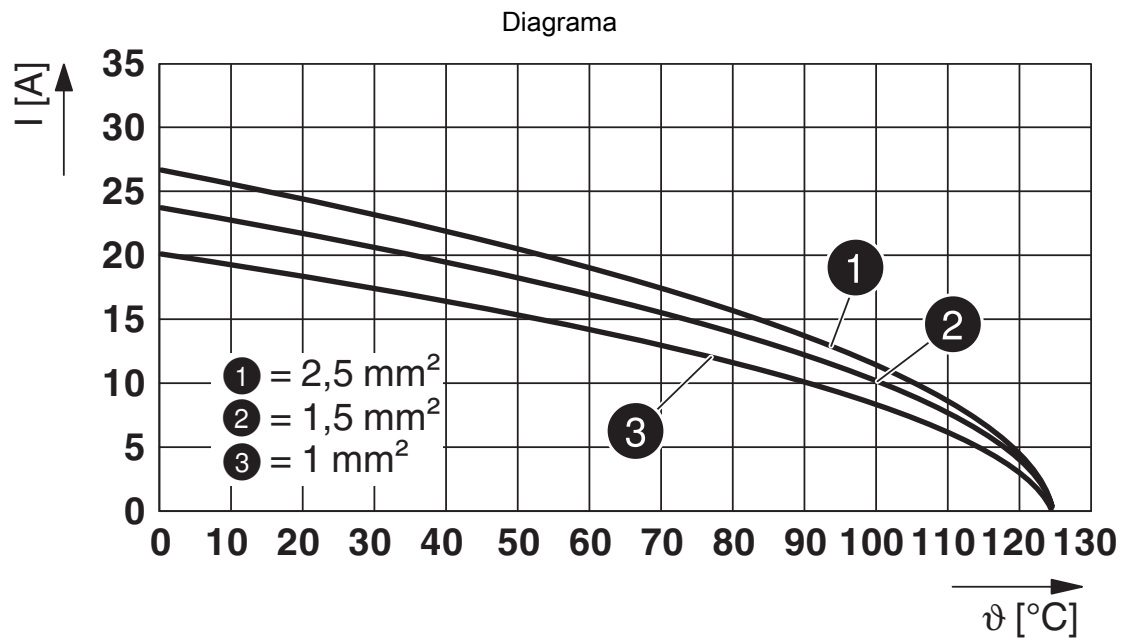


Diagrama Derating

HC-B 6-I-UT-F - Inseto de contato



1648128

<https://www.phoenixcontact.com/br/produtos/1648128>

Certificações

To download certificates, visit the product detail page: <https://www.phoenixcontact.com/br/produtos/1648128>

DNV

ID de certificação: TAE000037S



CSA

ID de certificação: 013631_6233_01

	Tensão nominal U_N	Corrente nominal I_N	Bitola AWG	Bitola mm^2
keine				
	600 V	13 A	22 - 14	-



UL certificado

ID de certificação: E118976

	Tensão nominal U_N	Corrente nominal I_N	Bitola AWG	Bitola mm^2
keine				
	600 V	16 A	- 14	-



cULus Recognized

ID de certificação: E468743

	Tensão nominal U_N	Corrente nominal I_N	Bitola AWG	Bitola mm^2
keine				
	600 V	14 A	- 14	-

HC-B 6-I-UT-F - Inseto de contato



1648128

<https://www.phoenixcontact.com/br/produtos/1648128>

Classificações

ECLASS

ECLASS-13.0	27440205
ECLASS-15.0	27440205

ETIM

ETIM 10.0	EC000438
-----------	----------

UNSPSC

UNSPSC 21.0	39121500
-------------	----------

HC-B 6-I-UT-F - Inseto de contato



1648128

<https://www.phoenixcontact.com/br/produtos/1648128>

Environmental product compliance

EU RoHS

Cumpra os requisitos segundo a diretiva RoHS	Sim
isenções tanto quanto conhecido	6(c)

China RoHS

Environment friendly use period (EFUP)	EFUP-50
	Uma lista de declaração conforme a RoHS da China relativa a artigos encontra-se na área de downloads do respectivo artigo, em "Declaração do fabricante". Para todos os artigos com EFUP-E não é emitida nem necessária uma tabela de declaração conforme a RoHS da China.

EU REACH SVHC

Nota sobre as substâncias candidatas do REACH (n.º CAS)	Lead(n.º CAS: 7439-92-1)
SCIP	8468a831-6cc7-4e13-b493-60df7c7a7305

Phoenix Contact 2026 © - Todos os direitos reservados
<https://www.phoenixcontact.com>

PHOENIX CONTACT Ind. Com. Ltda.
Av. das Nações Unidas, 11.541, 19º andar - Brooklin Paulista
CEP:04578-000 - São Paulo/SP - Brasil
(11) 3871-6400
vendas@phoenixcontact.com.br