

SAC-5P-M12YF/M12FS-M12MS VP - Distribuidor Y



1526253

<https://www.phoenixcontact.com/br/produtos/1526253>

Tenha em atenção que os dados exibidos neste documento PDF são gerados a partir de nosso catálogo online. Encontre os dados completos na documentação do usuário. Aplicam-se nossas Condições Gerais de Utilização para downloads.



Distribuidor Y, 5-polos, Soquete reto M12, codificação: A, para Soquete reto M12, codificação: A e Conector reto M12, codificação: A, distribuidor paralelo

Dados comerciais

Código	1526253
Unidades por embalagem	5 Unidade
Quantidade mínima de pedido	5 Unidade
Chave comercial	AF1GAB
Chave de produto	AF1GAB
GTIN	4017918954291
Peso por unidade (inclusive embalagem)	28,84 g
Peso por unidade (exclusive embalagem)	26,25 g
País de origem	PL

1526253

<https://www.phoenixcontact.com/br/produtos/1526253>

Dados técnicos

Propriedades do artigo

Tipo de produto	Distribuidor Y
Número de pólos	5
Quantidade de saídas de cabos	2
Blindado	não
Codificação	A
Tipo de rosca	M12

Propriedades de isolamento

Categoria de sobretensão	II
Grau de impurezas	3

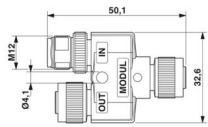
Características elétricas

Resistência de isolamento	$\geq 100 \text{ M}\Omega$
Tensão U_N	48 V AC
	60 V DC
Corrente nominal I_N	4 A

Sinalização

Indicação de estado	não
Indicação de estado disponível	não

Medidas

Desenho de medidas	
Comprimento	50,1 mm
Distância intermediária	18 mm

Dados de material

Classe de inflamabilidade conforme UL 94	HB
Material vedação	NBR
Material do corpo do cabo	TPU, dificilmente inflamável, auto-extinção
Material de contato	CuZn
Material superfície de contato	Ni/Au
Material suporte do contato	TPU GF
Material da conexão rosca	Fundição de zinco sob pressão, niquelado

Conectores

Conexão 1

SAC-5P-M12YF/M12FS-M12MS VP - Distribuidor Y



1526253

<https://www.phoenixcontact.com/br/produtos/1526253>

Formato	Soquete reto M12
Tipo de codificação	A

Conexão 2

Formato	Soquete reto M12
Tipo de codificação	A

Conexão 3

Formato	Conector reto M12
Tipo de codificação	A

Características mecânicas

Dados mecânicos

Ciclos de encaixe	≥ 100
-------------------	-------

Condições ambientais e de vida útil operacional

Condições ambientais

Grau de proteção	IP65
	IP67
Temperatura ambiente (funcionamento)	-25 °C ... 90 °C (Conector/suporte)

Normas e disposições

Designação padrão	Conector de encaixe M12
Normas/disposições	IEC 61076-2-101

SAC-5P-M12YF/M12FS-M12MS VP - Distribuidor Y

1526253

<https://www.phoenixcontact.com/br/produtos/1526253>

Desenhos

Desenho de medidas



Plugue M12 x 1, distribuidor Y

Desenho do diagrama



Conector Polbild M12, 5 pólos, codificação A, vista lado do suporte

1526253

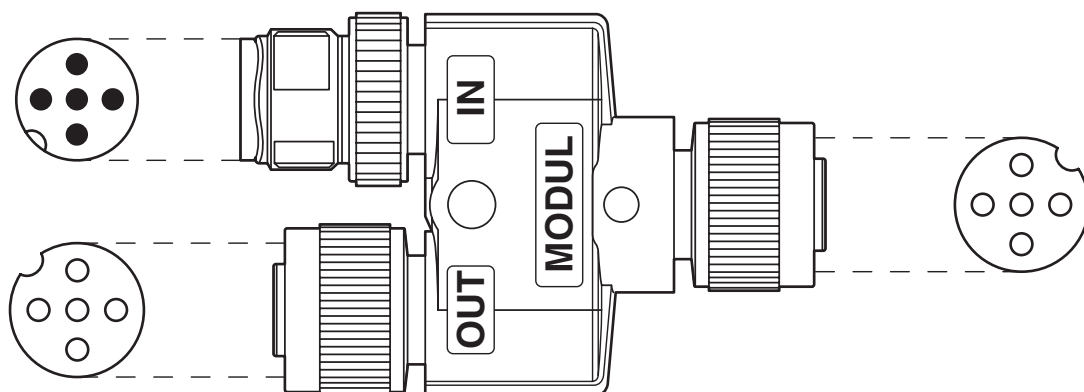
<https://www.phoenixcontact.com/br/produtos/1526253>

Desenho do diagrama



Imagem com pólos soquete M12, 5 pólos, codificação A, vista lado do soquete

Desenho do diagrama

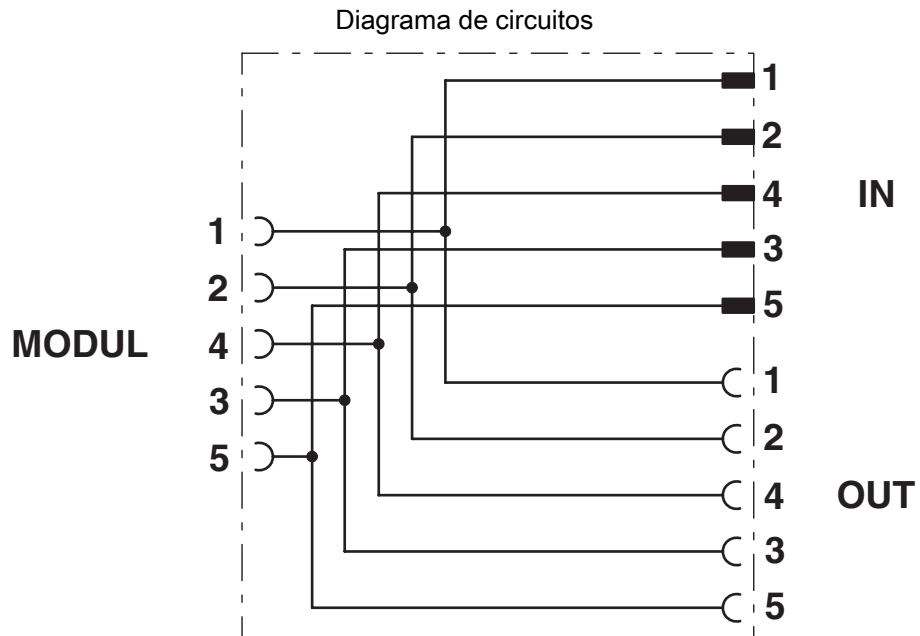


Sentido das imagens com pólos

SAC-5P-M12YF/M12FS-M12MS VP - Distribuidor Y

1526253

<https://www.phoenixcontact.com/br/produtos/1526253>




Alocação de conexão do distribuidor M12-Y

1526253

<https://www.phoenixcontact.com/br/produtos/1526253>

Certificações

 To download certificates, visit the product detail page: <https://www.phoenixcontact.com/br/produtos/1526253>

 UL registrado ID de certificação: E221474				
	Tensão nominal U_N	Corrente nominal I_N	Bitola AWG	Bitola mm^2
keine				
	30 V	4 A	-	-

 cUL Listed ID de certificação: E221474				
	Tensão nominal U_N	Corrente nominal I_N	Bitola AWG	Bitola mm^2
keine				
	30 V	4 A	-	-

1526253

<https://www.phoenixcontact.com/br/produtos/1526253>

Classificações

ECLASS

ECLASS-13.0	27440106
ECLASS-15.0	27440106

ETIM

ETIM 10.0	EC002925
-----------	----------

UNSPSC

UNSPSC 21.0	31251500
-------------	----------

1526253

<https://www.phoenixcontact.com/br/produtos/1526253>

Environmental product compliance

EU RoHS

Cumpra os requisitos segundo a diretiva RoHS	Sim, Sem regras de exceção
--	----------------------------

China RoHS

Environment friendly use period (EFUP)	EFUP-E
	Nenhuma substância perigosa acima dos valores-limite

EU REACH SVHC

Nota sobre as substâncias candidatas do REACH (n.º CAS)	Nenhuma substância com uma concentração em massa superior a 0,1%
---	--

EF3.1 Mudanças climáticas

CO2e kg	1,046 kg CO2e
---------	---------------

Phoenix Contact 2026 © - Todos os direitos reservados
<https://www.phoenixcontact.com>

PHOENIX CONTACT Ind. Com. Ltda.
Av. das Nações Unidas, 11.541, 19º andar - Brooklin Paulista
CEP:04578-000 - São Paulo/SP - Brasil
(11) 3871-6400
vendas@phoenixcontact.com.br