

HC-B 6-TFL-N-O1PG13.5G - Caixa



1460340

<https://www.phoenixcontact.com/br/produtos/1460340>

Tenha em atenção que os dados exibidos neste documento PDF são gerados a partir de nosso catálogo online. Encontre os dados completos na documentação do usuário. Aplicam-se nossas Condições Gerais de Utilização para downloads.



Caixa de buchas HEAVYCON B6, para arco longitudinal, altura 56 mm, com apoios 1x Pg13,5, com saída de cabo reta

Dados comerciais

Código	1460340
Unidades por embalagem	10 Unidade
Quantidade mínima de pedido	1 Unidade
Chave de produto	AF7AAC
GTIN	4046356695213
Peso por unidade (inclusive embalagem)	138,43 g
Peso por unidade (exclusive embalagem)	100 g
País de origem	DE

HC-B 6-TFL-N-O1PG13.5G - Caixa



1460340

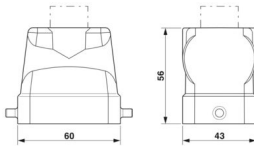
<https://www.phoenixcontact.com/br/produtos/1460340>

Dados técnicos

Propriedades do artigo

Tipo de produto	Caixa com travamento em arco
Tipo de caixa	Carcaça
Aplicação	Padrão
Formato	B6
Quantidade de saídas de cabos	1
Tipo de conexão	1x Pg13,5
Blindado	não
Saída de cabo	reto
Conexão Pg	sem

Medidas

Desenho de medidas	
Largura	43 mm
Altura	56 mm
Comprimento	60 mm

Dados de material

Material caixa	Alumínio fundido sob pressão
Material superfície da caixa	revestido com pó, cinza

Características mecânicas

Dados mecânicos

Tipo de conexão	1x Pg13,5
Tipo de travamento	Pino

Condições ambientais e de vida útil operacional

Condições ambientais

Grau de proteção	IP65
Temperatura ambiente (funcionamento)	-40 °C ... 125 °C

HC-B 6-TFL-N-O1PG13.5G - Caixa

1460340

<https://www.phoenixcontact.com/br/produtos/1460340>



Desenhos

Desenho de medidas

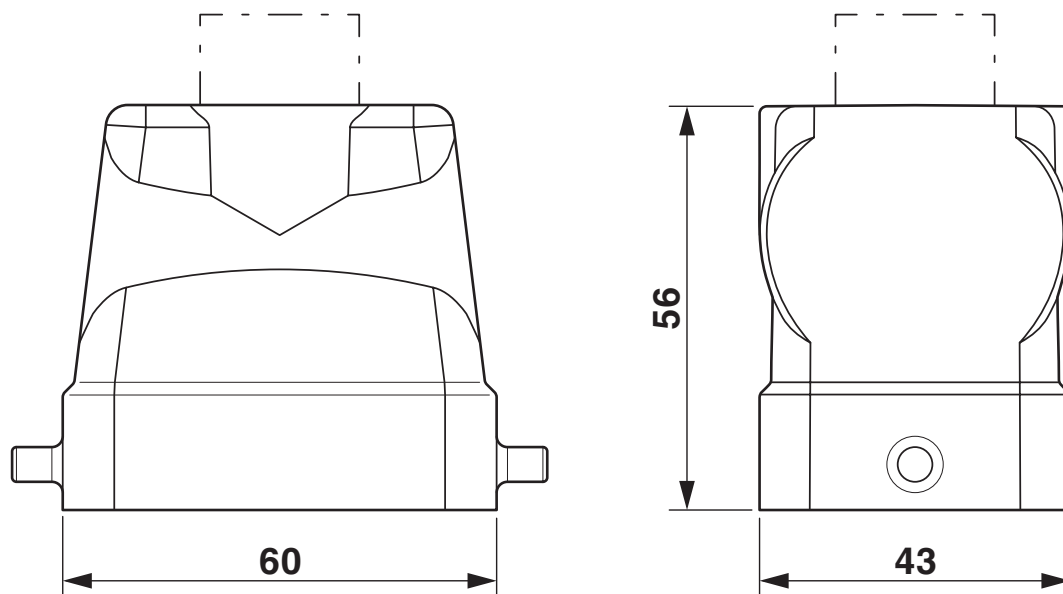


Imagem dimensional

HC-B 6-TFL-N-O1PG13.5G - Caixa



1460340

<https://www.phoenixcontact.com/br/produtos/1460340>

Classificações

ECLASS

ECLASS-13.0	27440202
ECLASS-15.0	27440202

UNSPSC

UNSPSC 21.0	31261501
-------------	----------

HC-B 6-TFL-N-O1PG13.5G - Caixa



1460340

<https://www.phoenixcontact.com/br/produtos/1460340>

Environmental product compliance

China RoHS

Environment friendly use period (EFUP)	EFUP-E
	Nenhuma substância perigosa acima dos valores-limite

EU REACH SVHC

Nota sobre as substâncias candidatas do REACH (n.º CAS)	Nenhuma substância com uma concentração em massa superior a 0,1%
---	--

Phoenix Contact 2026 © - Todos os direitos reservados

<https://www.phoenixcontact.com>

PHOENIX CONTACT Ind. Com. Ltda.

Av. das Nações Unidas, 11.541, 19º andar - Brooklin Paulista

CEP:04578-000 - São Paulo/SP - Brasil

(11) 3871-6400

vendas@phoenixcontact.com.br