

1404222

<https://www.phoenixcontact.com/br/produtos/1404222>

Tenha em atenção que os dados exibidos neste documento PDF são gerados a partir de nosso catálogo online. Encontre os dados completos na documentação do usuário. Aplicam-se nossas Condições Gerais de Utilização para downloads.



Carcaça B6, com travamento parafusado, material: PA, saídas de cabos: 1, reto, M20, altura: 93,7 mm, conexão para cabos: com, Padrão

Suas vantagens

- Conexão roscada integrada
- Custos mais baixos que a versão em metal
- Peso reduzido
- Perigo de condensação mais baixo

Dados comerciais

Código	1404222
Unidades por embalagem	1 Unidade
Quantidade mínima de pedido	1 Unidade
Chave comercial	AF7APG
Chave de produto	AF7APG
GTIN	4046356681940
Peso por unidade (inclusive embalagem)	118 g
Peso por unidade (exclusive embalagem)	118 g
País de origem	DE

1404222

<https://www.phoenixcontact.com/br/produtos/1404222>

Dados técnicos

Avisos

Geral	para insertos de contato HC-B06, BB10, DD24, M
-------	--

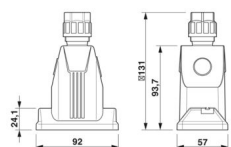
Propriedades do artigo

Tipo de produto	Caixa com travamento parafusado
Tipo de caixa	Carcaça
Aplicação	Padrão
Formato	B6
Quantidade de saídas de cabos	1
Tipo de conexão	M20
Parafusos de fixação	M6 (cabeça do parafuso de sextavado interno 5 mm)
Blindado	não
Saída de cabo	reto
Conexão Pg	com

Dados de conexão

Diâmetro externo de linha	8 mm ... 13 mm
Torque de aperto	3 Nm ... 5 Nm (para parafusos de fixação M6 da carcaça)
Torque da porca cega	5,00 Nm

Medidas

Desenho de medidas	
Largura	57 mm
Altura	93,7 mm
Comprimento	92 mm
Abertura da porca cega	22 mm

Medidas de montagem

Largura recorte de montagem	35 mm
Comprimento recorte de montagem	52 mm

Dados de material

Material Parafuso de pressão	PA
Classe de inflamabilidade conforme UL 94	V0 (Caixa)
Material vedação Vedação de perfil	NBR
Material vedação Vedação do cabo	NBR
Material caixa	PA
Material arco de travamento	Aço inox

1404222

<https://www.phoenixcontact.com/br/produtos/1404222>

Material parafuso de travamento	Aço inox
---------------------------------	----------

Condições ambientais e de vida útil operacional

Condições ambientais

Grau de proteção	IP66
	IP67
Resistência ao choque	IK08
Temperatura ambiente (funcionamento)	-40 °C ... 100 °C

Características mecânicas

Dados mecânicos

Tipo de conexão	M20
Tipo de travamento	Parafuso

Cabos/condutores

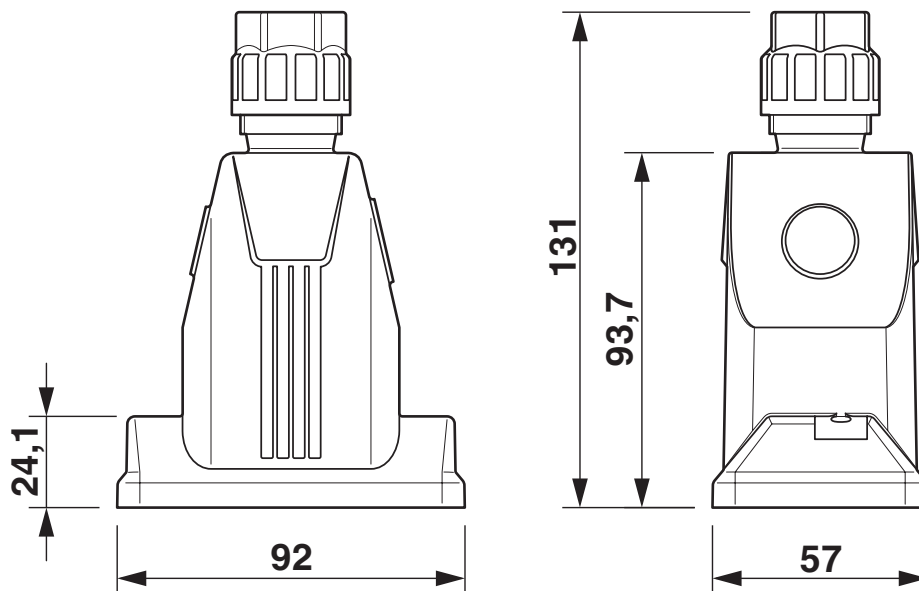
Diâmetro externo de linha Cabo 1	8 mm ... 13 mm
----------------------------------	----------------

Montagem

Instrução de montagem	Parafuso de travamento M6, com cabeça de parafuso de 5 mm, sextavado interior
Parafusos de fixação	M6 (cabeça do parafuso de sextavado interno 5 mm)

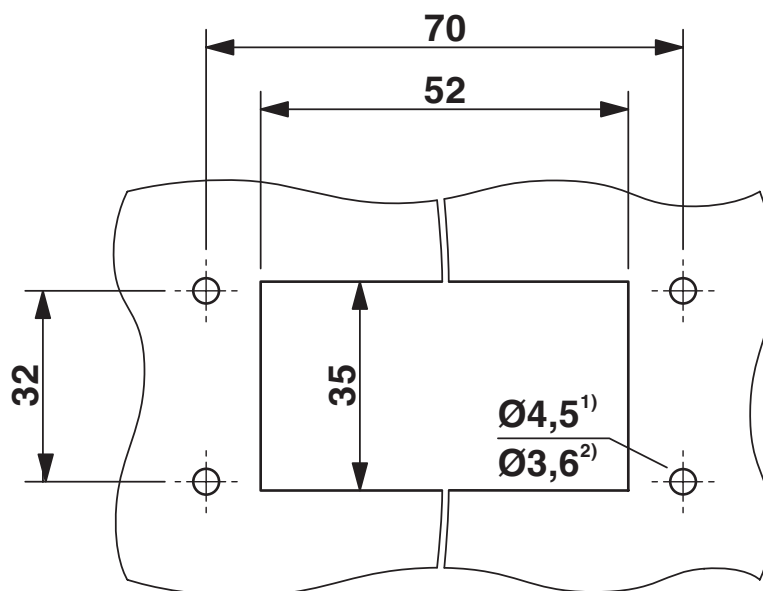
Desenhos

Desenho de medidas



Desenho com dimensões

Desenho de medidas



Recorte de montagem

1) com uso de parafusos M4

2) com uso de parafusos autorroscantes (Torx® 20, M4)

1404222

<https://www.phoenixcontact.com/br/produtos/1404222>

Certificações

🔗 To download certificates, visit the product detail page: <https://www.phoenixcontact.com/br/produtos/1404222>

DNV

ID de certificação: TAE000037S



cUL Recognized

ID de certificação: E255026



UL certificado

ID de certificação: E255026

1404222

<https://www.phoenixcontact.com/br/produtos/1404222>

Classificações

ECLASS

ECLASS-13.0	27440202
ECLASS-15.0	27440202

ETIM

ETIM 10.0	EC000437
-----------	----------

UNSPSC

UNSPSC 21.0	31261500
-------------	----------

1404222

<https://www.phoenixcontact.com/br/produtos/1404222>

Environmental product compliance

EU RoHS

Cumpre os requisitos segundo a diretiva RoHS	Sim, Sem regras de exceção
--	----------------------------

China RoHS

Environment friendly use period (EFUP)	EFUP-E
	Nenhuma substância perigosa acima dos valores-limite

EU REACH SVHC

Nota sobre as substâncias candidatas do REACH (n.º CAS)	Nenhuma substância com uma concentração em massa superior a 0,1%
---	--

EF3.1 Mudanças climáticas

CO2e kg	1,517 kg CO2e
---------	---------------

Phoenix Contact 2026 © - Todos os direitos reservados

<https://www.phoenixcontact.com>

PHOENIX CONTACT Ind. Com. Ltda.

Av. das Nações Unidas, 11.541, 19º andar - Brooklin Paulista

CEP:04578-000 - São Paulo/SP - Brasil

(11) 3871-6400

vendas@phoenixcontact.com.br