

NS 35/ 7,5 PERF 1000MM - Trilho de fixação perfurado



0807012

<https://www.phoenixcontact.com/br/produtos/0807012>

Tenha em atenção que os dados exibidos neste documento PDF são gerados a partir de nosso catálogo online. Encontre os dados completos na documentação do usuário. Aplicam-se nossas Condições Gerais de Utilização para downloads.



Trilho de fixação perfurado, de acordo com EN 60715:, material: Aço, galvanizado, bicromatizado, Perfil padrão, cor: prata

Dados comerciais

Código	0807012
Unidades por embalagem	10 Unidade
Quantidade mínima de pedido	10 Unidade
Chave de produto	BE7244
GTIN	4017918254889
Peso por unidade (inclusive embalagem)	335 g
Peso por unidade (exclusive embalagem)	320 g
País de origem	DE

NS 35/ 7,5 PERF 1000MM - Trilho de fixação perfurado



0807012

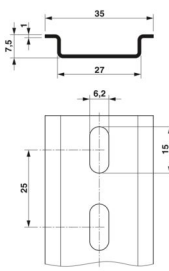
<https://www.phoenixcontact.com/br/produtos/0807012>

Dados técnicos

Propriedades do artigo

Tipo de produto	Trilho de fixação
-----------------	-------------------

Medidas

Desenho de medidas	
Largura	35 mm
Largura do furo	15 mm
Altura do furo	6,2 mm
Profundidade	7,5 mm
Comprimento	1000 mm
Distância do furo de sondagem	25 mm

Dados de material

Cor	prateado
Material	Aço
Revestimento	galvanizado, bicromatizado

Normas e disposições

Testes	de acordo com EN 60715:
--------	-------------------------

Ensaio elétrico

Resistência de corrente de curto prazo

Bitola equivalente de E-Cu	16 mm ²
Resistência de corrente de curto prazo 1 s	1,92 kA

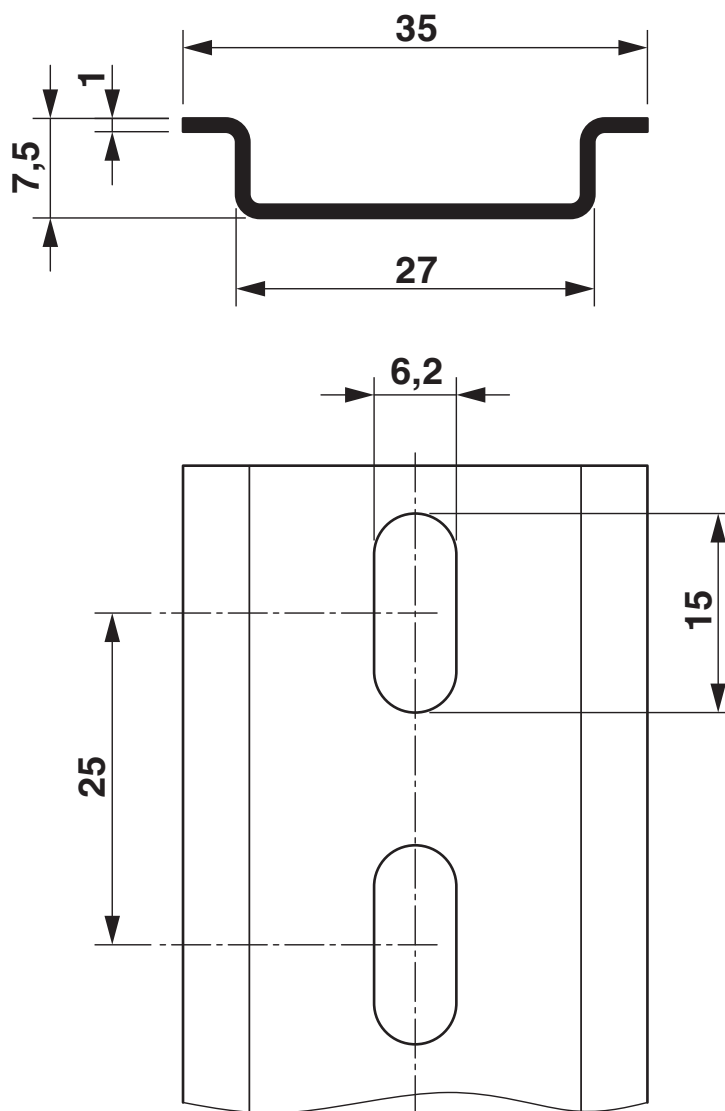
NS 35/ 7,5 PERF 1000MM - Trilho de fixação perfurado

0807012

<https://www.phoenixcontact.com/br/produtos/0807012>

Desenhos

Desenho de medidas



NS 35/ 7,5 PERF 1000MM - Trilho de fixação perfurado



0807012

<https://www.phoenixcontact.com/br/produtos/0807012>

Classificações

ECLASS

ECLASS-13.0	27400602
ECLASS-15.0	27400602

ETIM

ETIM 10.0	EC001285
-----------	----------

UNSPSC

UNSPSC 21.0	39121700
-------------	----------

NS 35/ 7,5 PERF 1000MM - Trilho de fixação perfurado



0807012

<https://www.phoenixcontact.com/br/produtos/0807012>

Environmental product compliance

EU RoHS

Cumpra os requisitos segundo a diretiva RoHS	Sim, Sem regras de exceção
--	----------------------------

China RoHS

Environment friendly use period (EFUP)	EFUP-E
	Nenhuma substância perigosa acima dos valores-limite

EU REACH SVHC

Nota sobre as substâncias candidatas do REACH (n.º CAS)	Nenhuma substância com uma concentração em massa superior a 0,1%
---	--

EF3.1 Mudanças climáticas

CO2e kg	0,535 kg CO2e
---------	---------------

Phoenix Contact 2026 © - Todos os direitos reservados

<https://www.phoenixcontact.com>

PHOENIX CONTACT Ind. Com. Ltda.

Av. das Nações Unidas, 11.541, 19º andar - Brooklin Paulista

CEP:04578-000 - São Paulo/SP - Brasil

(11) 3871-6400

vendas@phoenixcontact.com.br