

E/NS 35 N - Poste

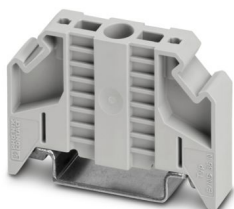
0800886

<https://www.phoenixcontact.com/br/produtos/0800886>



Tenha em atenção que os dados exibidos neste documento PDF são gerados a partir de nosso catálogo online. Encontre os dados completos na documentação do usuário. Aplicam-se nossas Condições Gerais de Utilização para downloads.

Base, largura: 9,5 mm, cor: cinza



Suas vantagens

- Ampla área de identificação

Dados comerciais

Código	0800886
Unidades por embalagem	50 Unidade
Quantidade mínima de pedido	50 Unidade
Chave comercial	BE7111
Chave de produto	BE7111
GTIN	4017918129309
Peso por unidade (inclusive embalagem)	14,16 g
Peso por unidade (exclusive embalagem)	14,08 g
País de origem	DE

Dados técnicos

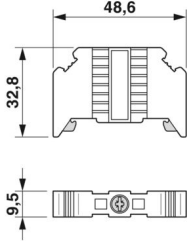
Propriedades do artigo

Tipo de produto	Poste
-----------------	-------

Dados de conexão

Rosca	M3
Torque de aperto	0,6 ... 0,8 Nm

Medidas

Desenho de medidas	
Largura	9,5 mm
Altura	48,6 mm
Profundidade	32,8 mm
Profundidade em NS 35/7,5	34,3 mm
Comprimento	48,6 mm

Dados de material

Cor	cinza (RAL 7042)
Material	PA
Classe de inflamabilidade conforme UL 94	V0
Aplicação estática do material isolante	-60 °C
Índice de temperatura do material de isolamento (DIN EN 60216-1 (VDE 0304-21))	125 °C
Índice de temperatura relativa do material de isolamento (Elec., UL 746 B)	130 °C

Condições ambientais e de vida útil operacional

Condições ambientais

Temperatura ambiente (funcionamento)	-60 °C ... 105 °C (temperatura de operação máx. por um curto período, ver RTI Elec.)
Temperatura ambiente (armazenamento/transporte)	-25 °C ... 60 °C (durante pouco tempo, não superior a 24 h, -60 °C até +70 °C)
Temperatura ambiente (montagem)	-5 °C ... 70 °C
Temperatura ambiente (acionamento)	-5 °C ... 70 °C
Umidade do ar admissível (armazenamento/transporte)	30 % ... 70 %

E/NS 35 N - Poste

0800886

<https://www.phoenixcontact.com/br/produtos/0800886>

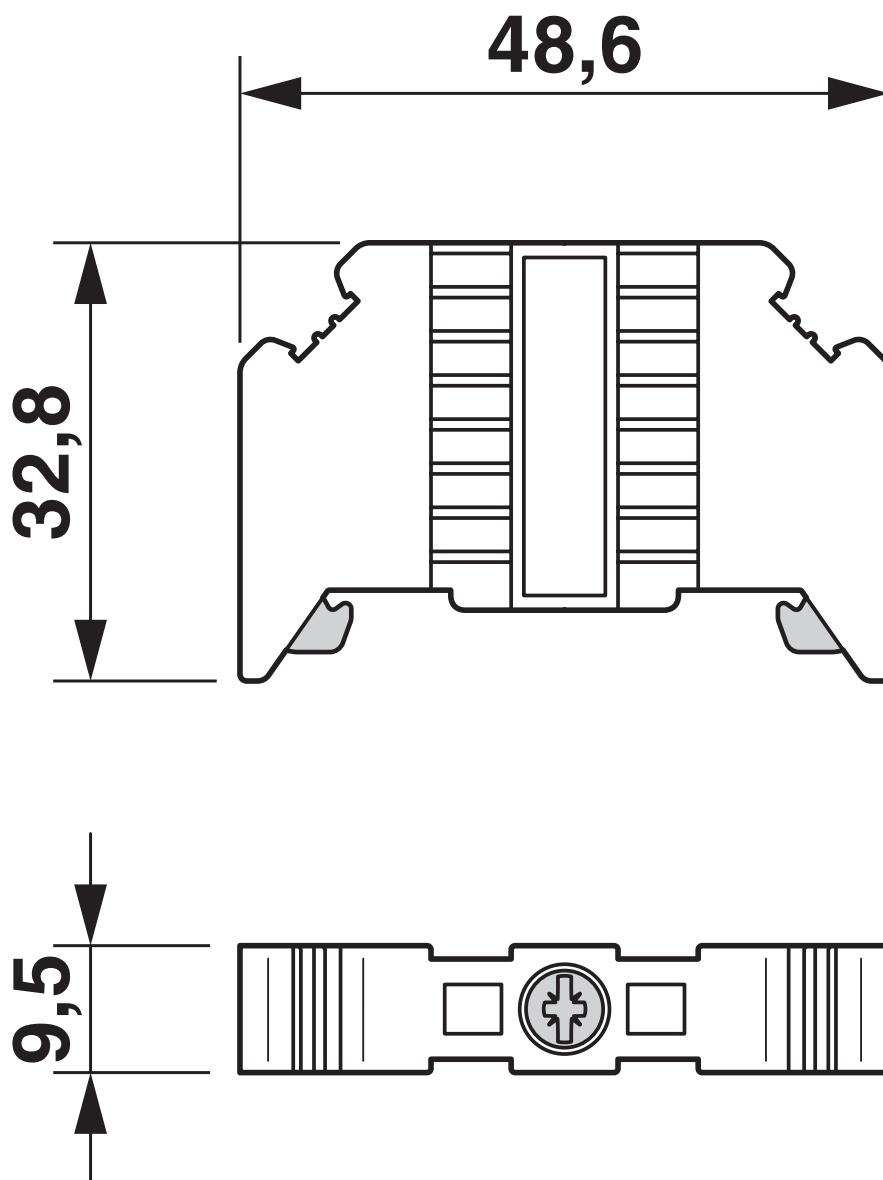


Montagem

Tipo de montagem	NS 35/7,5
	NS 35/15

Desenhos

Desenho de medidas



E/NS 35 N - Poste

0800886

<https://www.phoenixcontact.com/br/produtos/0800886>



Classificações

ECLASS

ECLASS-13.0	27250302
ECLASS-15.0	27250302

ETIM

ETIM 10.0	EC001041
-----------	----------

UNSPSC

UNSPSC 21.0	39121400
-------------	----------

Environmental product compliance

EU RoHS

Cumpra os requisitos segundo a diretiva RoHS	Sim, Sem regras de exceção
--	----------------------------

China RoHS

Environment friendly use period (EFUP)	EFUP-E
	Nenhuma substância perigosa acima dos valores-limite

EU REACH SVHC

Nota sobre as substâncias candidatas do REACH (n.º CAS)	Nenhuma substância com uma concentração em massa superior a 0,1%
---	--

EF3.1 Mudanças climáticas

CO2e kg	0,031 kg CO2e
---------	---------------

Phoenix Contact 2026 © - Todos os direitos reservados

<https://www.phoenixcontact.com>

PHOENIX CONTACT Ind. Com. Ltda.

Av. das Nações Unidas, 11.541, 19º andar - Brooklin Paulista

CEP:04578-000 - São Paulo/SP - Brasil

(11) 3871-6400

vendas@phoenixcontact.com.br