

TCP 0,5A - Disjuntor de proteção de equipamentos térmico



0712152

<https://www.phoenixcontact.com/br/produtos/0712152>

Tenha em atenção que os dados exibidos neste documento PDF são gerados a partir de nosso catálogo online. Encontre os dados completos na documentação do usuário. Aplicam-se nossas Condições Gerais de Utilização para downloads.



Disjuntor de proteção térmico de 1 canal para proteção de consumidores em 250 V AC / 72_V_ DC em caso de sobrecarga. Para a instalação em bornes fusíveis e interfaces para fusíveis de encaixe plano em forma de C, de acordo com a norma ISO 8820-3. Com corrente nominal fixa: 0,5 A

Suas vantagens

- Rápida recolocação em funcionamento, sem peças de reposição, após um caso de erro graças à capacidade de reconexão
- Reequipamento de instalações existentes com fusíveis planos automotivos sem problemas graças ao esquema de conectores idêntico
- Liberação da instalação em caso de manutenção através do interruptor do equipamento integrado

Dados comerciais

Código	0712152
Unidades por embalagem	20 Unidade
Quantidade mínima de pedido	1 Unidade
Chave comercial	CLA111
Chave de produto	CLA111
GTIN	4017918848347
Peso por unidade (inclusive embalagem)	11,37 g
Peso por unidade (exclusive embalagem)	11,12 g
País de origem	ID

TCP 0,5A - Disjuntor de proteção de equipamentos térmico



0712152

<https://www.phoenixcontact.com/br/produtos/0712152>

Dados técnicos

Avisos

Geral	Na montagem em série, a corrente nominal do equipamento pode ser introduzida apenas até 80 % ou precisa ser sobredimensionada de forma correspondente.
-------	--

Propriedades do artigo

Tipo de produto	Disjuntores de proteção de equipamentos térmicos
Formato	Conector
Número de pólos	1
Número de canais	1

Propriedades de isolamento

Categoria de sobretensão	II
Grau de impurezas	2

Características elétricas

Tipo de fusível	Automático
Fusível	inerte

Geral

Tensão nominal	250 V AC
	65 V DC
	250 V AC (AC conforme UL 1077)
	72 V DC (DC conforme UL 1077)
Corrente nominal I_N	0,5 A
Tensão de teste	2,5 kV
Resistência de isolamento R_{iso}	> 100 M Ω (500 V DC)
Tipo de disparo	T (térmico)
Resistência do equipamento	3,4 Ω
Capacidade de ruptura do curto circuito nominal I_{cn}	3 A (250 V AC / 65 V DC)
	12,5 A (30 V DC)
Capacidade de comutação em caso de curto-circuito	2000 A (250 V AC / UL 1077)
	2000 A (72 V DC / UL 1077)
Resistência dielétrica	3000 V AC (Faixa de ativação)
	1500 V AC (Área de montagem)
Máx. ciclos de manobra	6000 (com 1 x I_N , de baixa indutância)
	3000 (com 1 x I_N , indutivo)
	500 (com 2 x I_N , indutivo)
Tipo de contato de comutação	Forma C de acordo com a ISO 8820-3

Dados de conexão

Corrente nominal	0,5 A
Tensão nominal	250 V AC

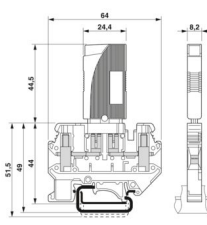
TCP 0,5A - Disjuntor de proteção de equipamentos térmico

0712152

<https://www.phoenixcontact.com/br/produtos/0712152>

	65 V DC
Tipo de conexão	plugável

Medidas

Desenho de medidas	
Largura	8,2 mm
Altura	24,4 mm
Altura NS 35/7,5	55 mm
Profundidade	44,5 mm

Dados de material

Cor	preto (RAL 9005)
Classe de inflamabilidade conforme UL 94	V-0
Grupo de material isolante	IIIb
Material isolante	PPS

Características mecânicas

Dados mecânicos

Parede lateral aberta	Não
-----------------------	-----

Condições ambientais e de vida útil operacional

Condições ambientais

Grau de proteção	IP40 (Faixa de ativação)
Temperatura ambiente (funcionamento)	-20 °C ... 60 °C
Altitude	4000 m
Teste de umidade	240 h, 95 % RH, 40 °C

Normas e disposições

Normas/disposições	EN 60934
--------------------	----------

Montagem

Tipo de montagem	na base
------------------	---------

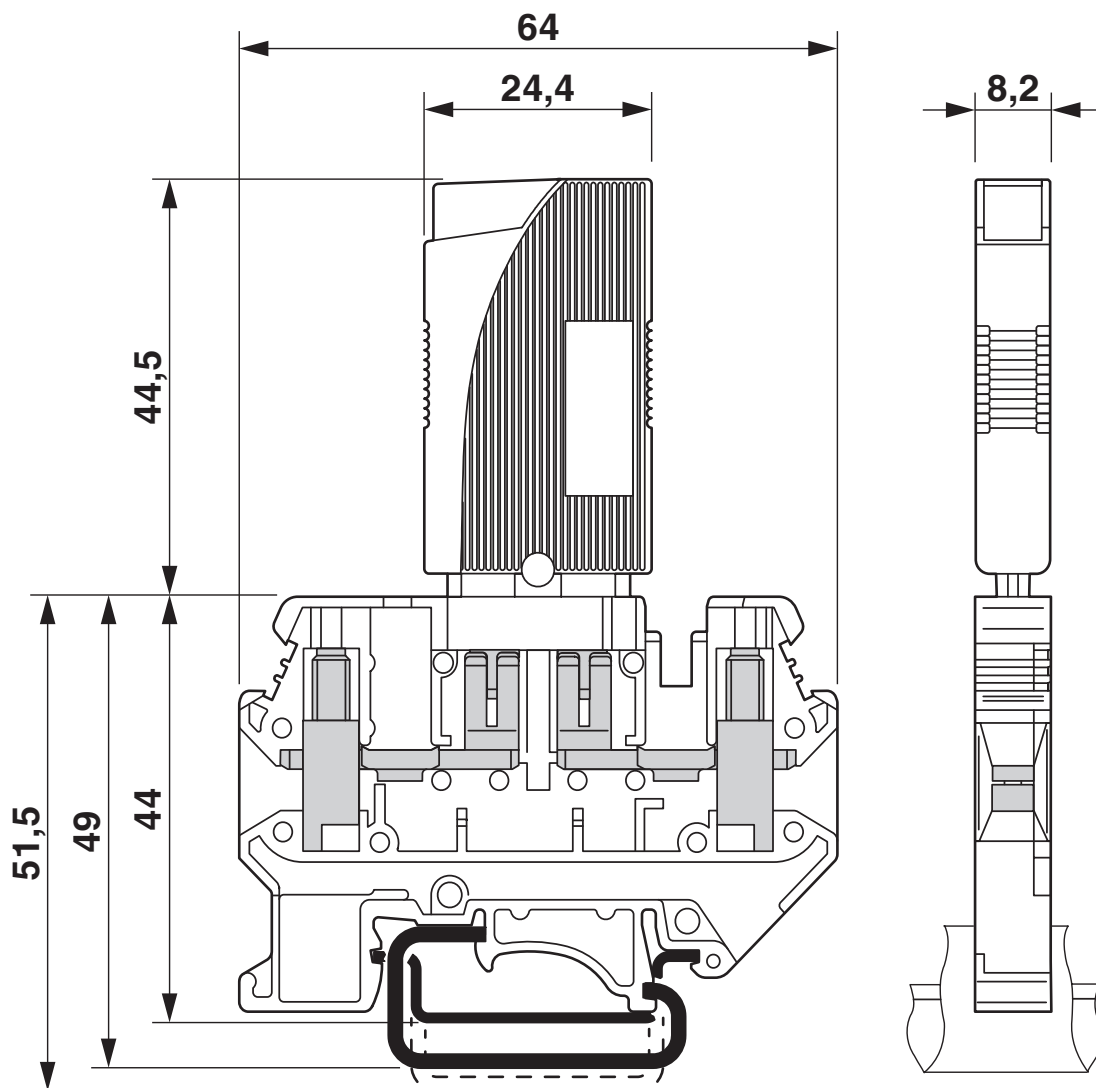
TCP 0,5A - Disjuntor de proteção de equipamentos térmico

0712152

<https://www.phoenixcontact.com/br/produtos/0712152>

Desenhos

Desenho de medidas



TCP 0,5A - Disjuntor de proteção de equipamentos térmico

0712152

<https://www.phoenixcontact.com/br/produtos/0712152>

Desenho de medidas



TCP 0,5A - Disjuntor de proteção de equipamentos térmico

0712152

<https://www.phoenixcontact.com/br/produtos/0712152>

Desenho do produto



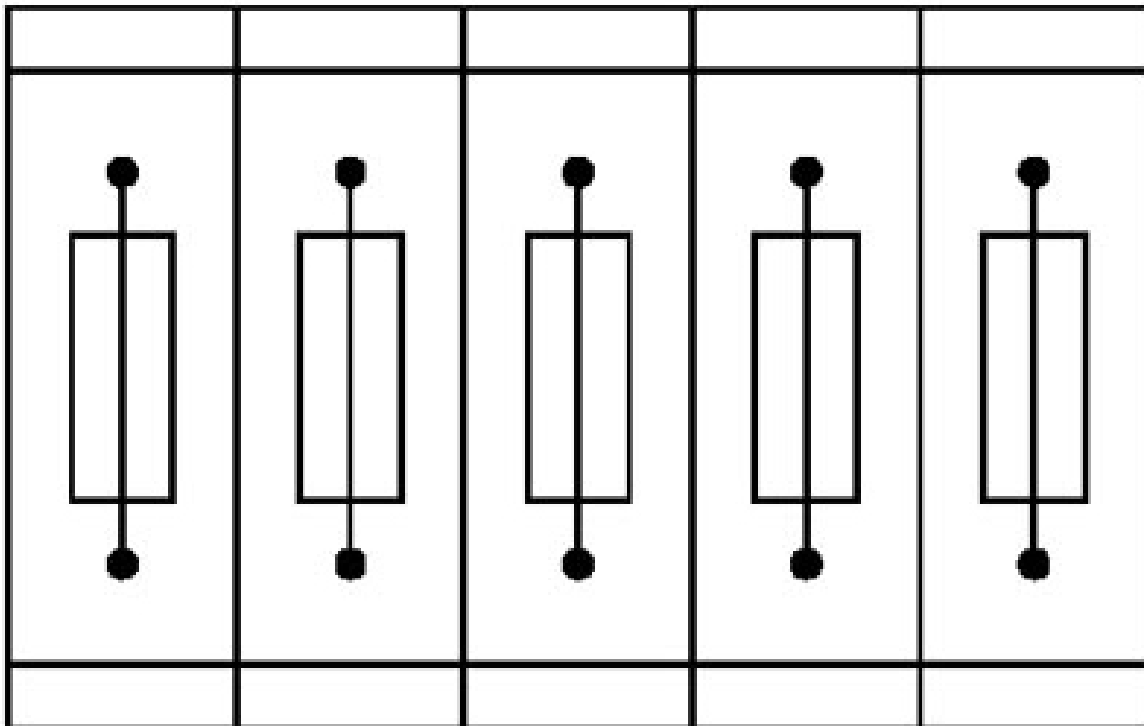
A figura exibe o produto com o elemento de base PT 6-FSI/C-LED 24 (código: 3212172).

TCP 0,5A - Disjuntor de proteção de equipamentos térmico

0712152

<https://www.phoenixcontact.com/br/produtos/0712152>

Desenho de aplicação



Bornes de fusível na disposição de junção, bloco composto de 5 bornes de fusível

TCP 0,5A - Disjuntor de proteção de equipamentos térmico

0712152

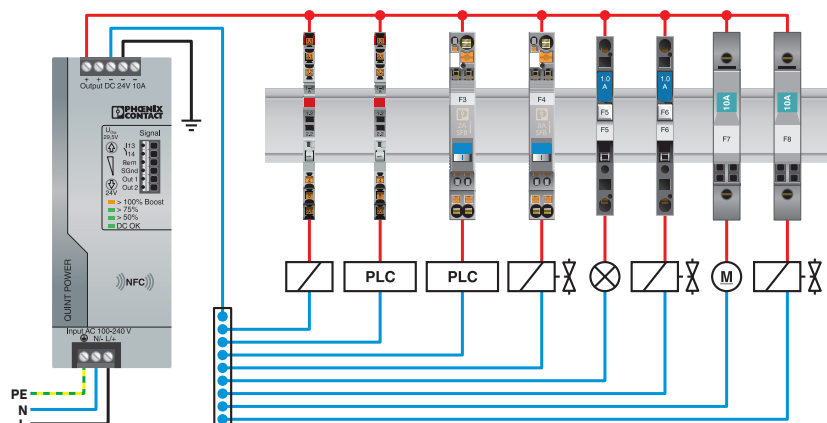
<https://www.phoenixcontact.com/br/produtos/0712152>

Desenho de aplicação



Borne de fusível para disposição individual, bloco composto de um borne de fusível e 4 bornes de passagem

Desenho de aplicação

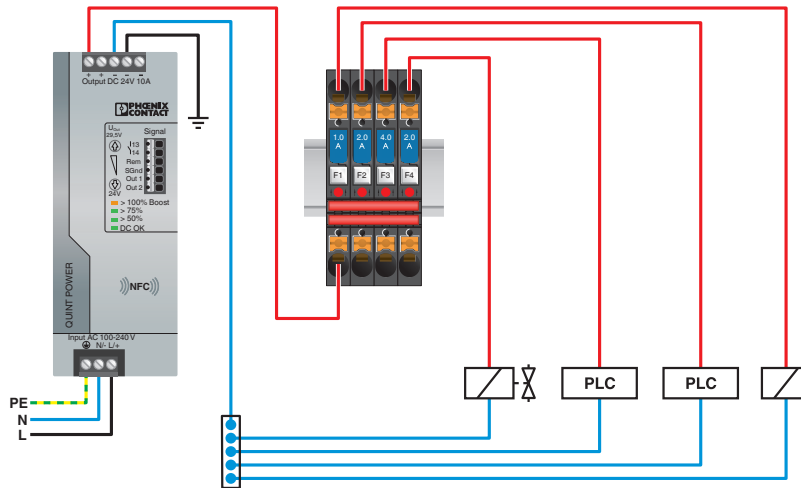


TCP 0,5A - Disjuntor de proteção de equipamentos térmico

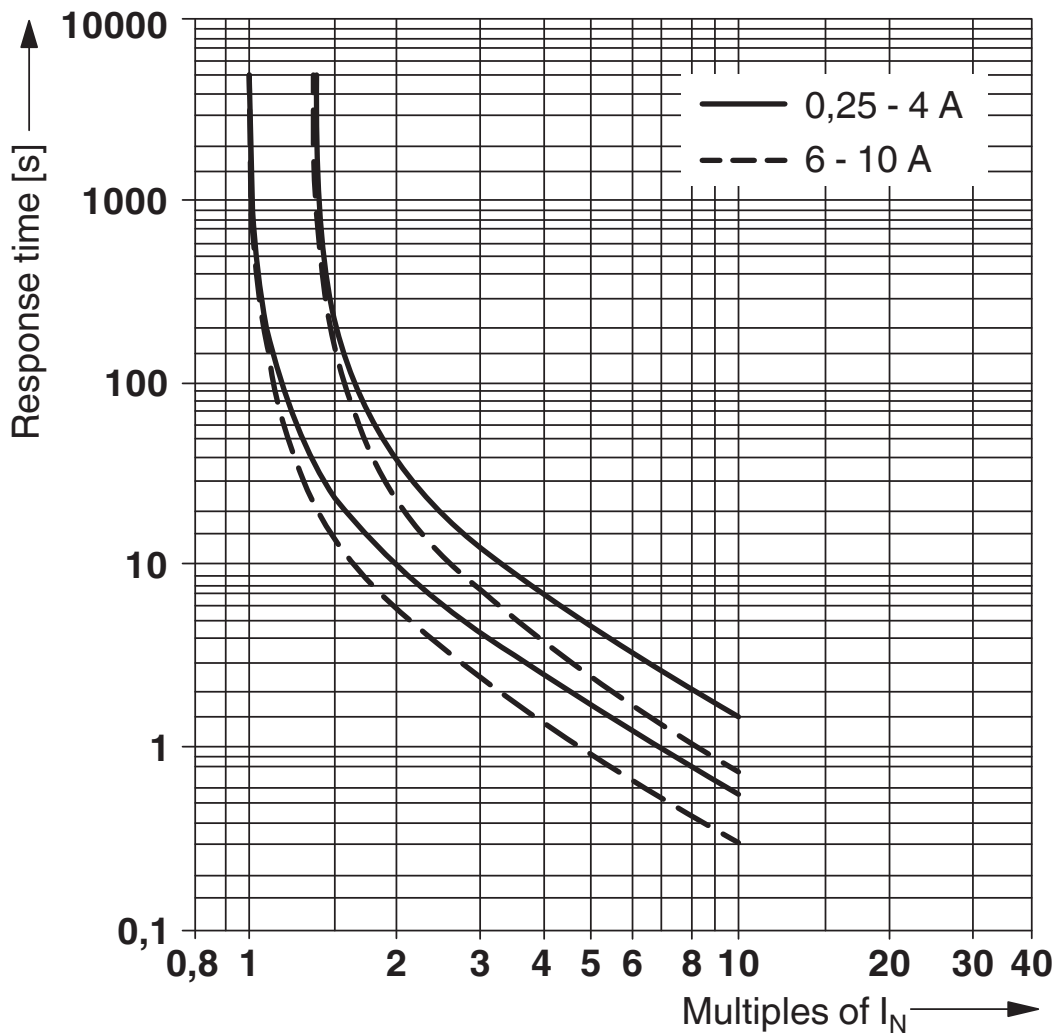
0712152

<https://www.phoenixcontact.com/br/produtos/0712152>

Desenho de aplicação



Diagrama



Curva característica de disparo


TCP 0,5A - Disjuntor de proteção de equipamentos térmico





0712152


<https://www.phoenixcontact.com/br/produtos/0712152>


Certificações


 To download certificates, visit the product detail page: <https://www.phoenixcontact.com/br/produtos/0712152>

 CSA ID de certificação: 074317				
	Tensão nominal U_N	Corrente nominal I_N	Bitola AWG	Bitola mm^2
keine				
	250 V	0,5 A	-	-

 cUL Recognized ID de certificação: FILE E 140459
--

 UL certificado ID de certificação: FILE E 140459
--

 VDE Zeichengenehmigung ID de certificação: 40034332

 CCC ID de certificação: 2025010307749780
--

UAE-RoHS ID de certificação: 23-10-88896
--

TCP 0,5A - Disjuntor de proteção de equipamentos térmico



0712152

<https://www.phoenixcontact.com/br/produtos/0712152>

Classificações

ECLASS

ECLASS-13.0	27140401
ECLASS-15.0	27140401

ETIM

ETIM 10.0	EC003538
-----------	----------

UNSPSC

UNSPSC 21.0	39121400
-------------	----------

TCP 0,5A - Disjuntor de proteção de equipamentos térmico



0712152

<https://www.phoenixcontact.com/br/produtos/0712152>

Environmental product compliance

EU RoHS

Cumpra os requisitos segundo a diretiva RoHS	Sim, Sem regras de exceção
--	----------------------------

China RoHS

Environment friendly use period (EFUP)	EFUP-E
	Nenhuma substância perigosa acima dos valores-limite

EU REACH SVHC

Nota sobre as substâncias candidatas do REACH (n.º CAS)	Nenhuma substância com uma concentração em massa superior a 0,1%
---	--

EF3.1 Mudanças climáticas

CO2e kg	1,342 kg CO2e
---------	---------------

Phoenix Contact 2026 © - Todos os direitos reservados

<https://www.phoenixcontact.com>

PHOENIX CONTACT Ind. Com. Ltda.

Av. das Nações Unidas, 11.541, 19º andar - Brooklin Paulista

CEP:04578-000 - São Paulo/SP - Brasil

(11) 3871-6400

vendas@phoenixcontact.com.br