

AKG 4 GNYE - Borne de conexão



0421029

<https://www.phoenixcontact.com/br/produtos/0421029>

Tenha em atenção que os dados exibidos neste documento PDF são gerados a partir de nosso catálogo online. Encontre os dados completos na documentação do usuário. Aplicam-se nossas Condições Gerais de Utilização para downloads.



Borne de conexão, tensão nominal: 300 V, corrente nominal: 41 A, tipo de conexão: Conexão a parafuso, Bitola: 4 mm², perfil de conexão: 0,5 mm² - 6 mm², montagem: •Barras de ligação, cor: verde-amarelo

Dados comerciais

Código	0421029
Unidades por embalagem	50 Unidade
Quantidade mínima de pedido	1 Unidade
Chave comercial	BE7331
Chave de produto	BE7331
GTIN	4017918001926
Peso por unidade (inclusive embalagem)	5,462 g
Peso por unidade (exclusive embalagem)	5,4 g
País de origem	IN

Dados técnicos

Propriedades do artigo

Tipo de produto	Borne de instalação
Número de conexões	1
Número de linhas	1

Características elétricas

Corrente de carga máxima	41 A
Potência de dissipação máxima com condição nominal	1,02 W
Corrente nominal I_N	32 A
Capacidade de corrente da barra de ligação para condutores neutros N	140 A

Dados de conexão

Bitola nominal	4 mm ²
Corrente de carga máxima	41 A

Andar 1 em cima 1 embaixo 1

Tipo de conexão	Conexão a parafuso
Rosca	M4
Torque de aperto	1,5 ... 1,8 Nm
Comprimento de decapagem	16 mm
Bitola do condutor, fixa	0,5 mm ² ... 6 mm ²
Bitola do condutor AWG	20 ... 10 (convertido conforme IEC)
Bitola de condutor flexível	0,5 mm ² ... 4 mm ²
Bitola de condutor flexível [AWG]	20 ... 12 (convertido conforme IEC)
Bitola de condutor flexível (terminal tubular sem luva de plástico)	0,5 mm ² ... 6 mm ²
Bitola de condutor flexível (terminal tubular com luva de plástico)	0,5 mm ² ... 6 mm ²
2 condutores com o mesmo perfil, fixos	0,5 mm ² ... 2,5 mm ²
2 condutores com o mesmo perfil, flexíveis	0,5 mm ² ... 2,5 mm ²
2 condutores com a mesma bitola, flexíveis com AEH sem suporte de plástico	0,5 mm ² ... 2,5 mm ²
2 condutores com a mesma bitola flexíveis com terminal tubular TWIN com luva de plástico	0,5 mm ² ... 2,5 mm ²
Bitola nominal	4 mm ²
Corrente nominal	41 A
Corrente de carga máxima	41 A (com bitola de condutor de 6 mm ²)
Tensão nominal	300 V

Medidas

AKG 4 GNYE - Borne de conexão

0421029

<https://www.phoenixcontact.com/br/produtos/0421029>



Desenho de medidas	
Largura	7 mm
Altura	23,4 mm
Profundidade	24 mm
Comprimento	23,4 mm

Dados de material

Cor	verde-amarelo
Classe de inflamabilidade conforme UL 94	V2
Material isolante	PA
Índice de temperatura do material de isolamento (DIN EN 60216-1 (VDE 0304-21))	125 °C
Índice de temperatura relativa do material de isolamento (Elec., UL 746 B)	125 °C
Proteção contra incêndio para veículos sobre trilhos (DIN EN 45545-2) R22	HL 1 - HL 2
Proteção contra incêndio para veículos sobre trilhos (DIN EN 45545-2) R23	HL 1 - HL 2
Proteção contra incêndio para veículos sobre trilhos (DIN EN 45545-2) R24	HL 1 - HL 2

Ensaio elétrico

Teste de elevação de temperatura

Demanda Teste de elevação de temperatura	Elevação de temperatura \leq 45 K
Resultado	Aprovado no teste
Resultado	Aprovado no teste

Condições ambientais e de vida útil operacional

Condições ambientais

Temperatura ambiente (funcionamento)	-60 °C ... 110 °C (Faixa de temperatura de operação, inclusive autoaquecimento, temperatura máxima de operação de curto prazo, consulte a RTI Elec.)
Temperatura ambiente (armazenamento/transporte)	-25 °C ... 60 °C (durante pouco tempo, não superior a 24 h, -60 °C até +70 °C)
Temperatura ambiente (montagem)	-5 °C ... 70 °C
Temperatura ambiente (acionamento)	-5 °C ... 70 °C
Umidade do ar admissível (funcionamento)	20 % ... 90 %
Umidade do ar admissível (armazenamento/transporte)	30 % ... 70 %

AKG 4 GNYE - Borne de conexão

0421029

<https://www.phoenixcontact.com/br/produtos/0421029>



Montagem

Tipo de montagem

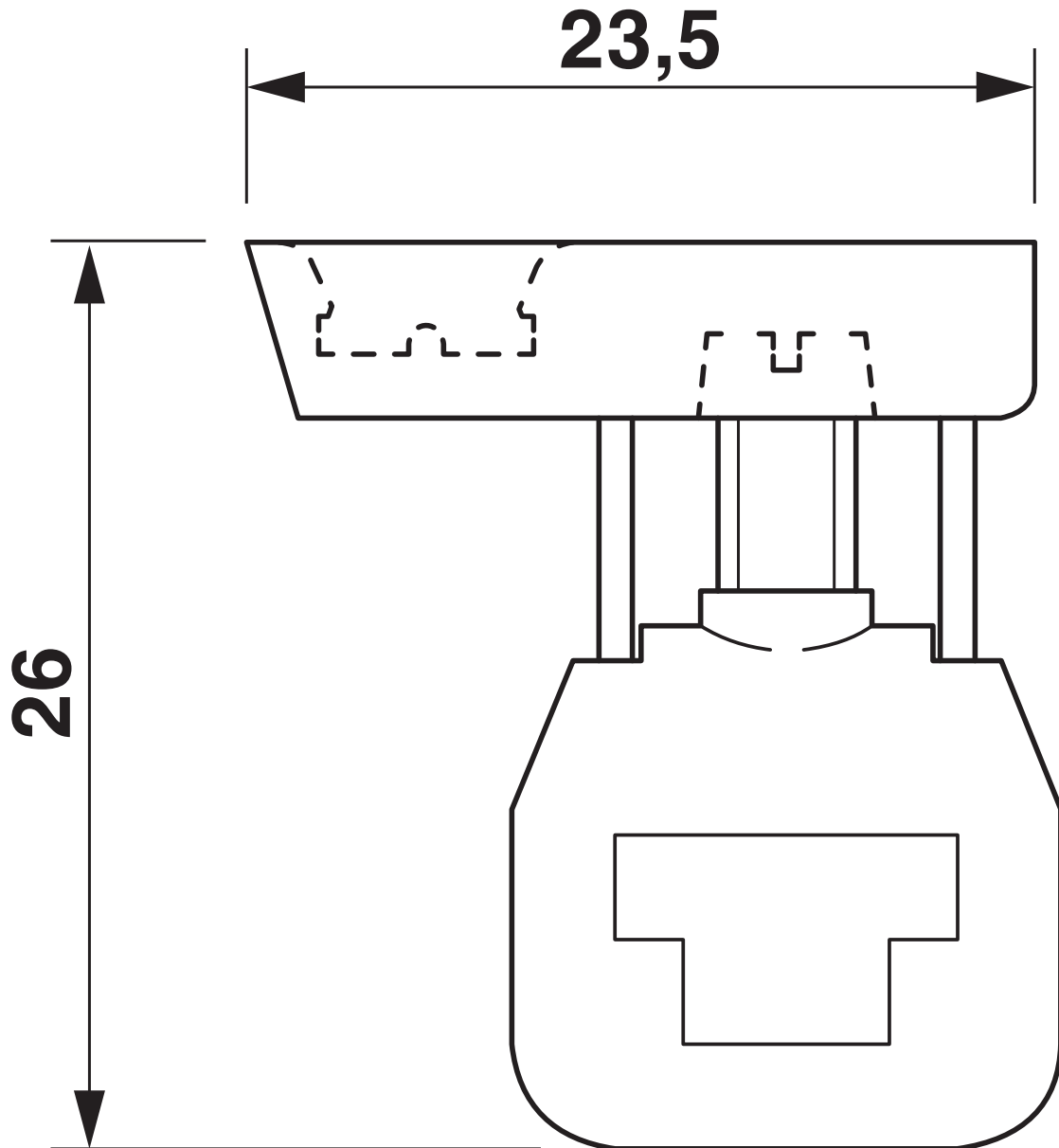
• Barras de ligação

Desenhos

Desenho de medidas



Desenho de medidas



AKG 4 GNYE - Borne de conexão





0421029


<https://www.phoenixcontact.com/br/produtos/0421029>

Certificações

📄 To download certificates, visit the product detail page: <https://www.phoenixcontact.com/br/produtos/0421029>

 CSA ID de certificação: 13631				
	Tensão nominal U _N	Corrente nominal I _N	Bitola AWG	Bitola mm ²
keine				
	-	20 A	22 - 12	-

 EAC ID de certificação: KZ7500651131219505				
--	--	--	--	--

 cULus Recognized ID de certificação: E60425				
	Tensão nominal U _N	Corrente nominal I _N	Bitola AWG	Bitola mm ²
B				
	-	-	22 - 12	-
C				
	-	-	22 - 12	-
F				
	-	-	22 - 12	-

AKG 4 GNYE - Borne de conexão



0421029

<https://www.phoenixcontact.com/br/produtos/0421029>

Classificações

ECLASS

ECLASS-13.0	27250116
ECLASS-15.0	27250116

ETIM

ETIM 10.0	EC000001
-----------	----------

UNSPSC

UNSPSC 21.0	31162900
-------------	----------

Environmental product compliance

EU RoHS

Cumpre os requisitos segundo a diretiva RoHS	Sim, Sem regras de exceção
--	----------------------------

China RoHS

Environment friendly use period (EFUP)	EFUP-E
	Nenhuma substância perigosa acima dos valores-limite

EU REACH SVHC

Nota sobre as substâncias candidatas do REACH (n.º CAS)	Nenhuma substância com uma concentração em massa superior a 0,1%
---	--

Phoenix Contact 2026 © - Todos os direitos reservados
<https://www.phoenixcontact.com>

PHOENIX CONTACT Ind. Com. Ltda.
Av. das Nações Unidas, 11.541, 19º andar - Brooklin Paulista
CEP:04578-000 - São Paulo/SP - Brasil
(11) 3871-6400
vendas@phoenixcontact.com.br