

STEP-PS/ 1AC/24DC/1.75 - Voeding



2868648

<https://www.phoenixcontact.com/be/producten/2868648>

Let erop dat de in dit pdf-document weergegeven gegevens uit onze online catalogus zijn gegenereerd. De volledige gegevens treft u aan in de gebruikersdocumentatie. Onze Algemene gebruiksvoorwaarden voor downloads zijn van kracht



Primair geschakelde voeding STEP POWER voor railmontage, ingang: 1-fase, uitgang: 24 V DC / 1,75 A

Productbeschrijving

STEP POWER-voedingen voor installatieverdelers

De voedingsfamilie STEP POWER werd speciaal voor de gebouwenautomatisering ontwikkeld. De geringe nullastverliezen en het hoge rendement zorgen voor een maximale energie-efficiëntie. Ze kunnen op eenvoudige wijze op de montagerail worden gemonteerd of op montageplaten worden geschroefd.

Uw voordelen

- Flexibele montage door eenvoudige bevestiging op montagerail of montageplaten
- Betrouwbare voeding door de hoge MTBF (Mean Time Between Failure) van meer dan 500.000 uur en U/I-karakteristiek
- Energiezuinig door maximale energiebesparing en ongekend lage nullastverliezen

Commerciële gegevens

Artikelnummer	2868648
Verpakkingseenheid	1 Stuks
Minimale bestelhoeveelheid	1 Stuks
Verkoopcode	CMPS13
Productcode	CMPS13
GTIN	4046356172844
Gewicht per stuk (inclusief verpakking)	232 g
Gewicht per stuk (exclusief verpakking)	190 g
Douanetariefnummer	85044095
Land van herkomst	VN

Technische gegevens

Ingangsgegevens

AC-bedrijf

nominaal ingangsspanningsbereik	100 V AC ... 240 V AC
ingangsspanningsbereik	85 V AC ... 264 V AC
spanningstype voedingsspanning	AC
inschakelstootstroom	< 15 A (typ.)
inschakelstroomstoot integraal (I^2t)	< 0,6 A ² s
frequentiebereik AC	45 Hz ... 65 Hz
frequentiebereik DC	0 Hz
Netuitval-overbruggingstijd	typ. 25 ms (120 V AC)
	typ. 150 ms (230 V AC)
stroomopname	0,6 A (120 V AC)
	0,3 A (230 V AC)
Nominaal opgenomen vermogen	84,2 VA
beveiligingsschakeling	transiëntenoverspanningsbeveiliging; Varistor
vermogensfactor (cos phi)	0,57
inschakeltijd typ.	< 0,5 s
ingangszekering	3,15 A (traag, intern)
Selectie geschikte zekering voor de ingangsbeveiliging	6 A ... 16 A (karakteristiek B, C, D, K)

DC-bedrijf

ingangsspanningsbereik	95 V DC ... 250 V DC
spanningstype voedingsspanning	DC

Uitgangsgegevens

rendement	> 89 % (bij 230 V AC en nominale waarden)
Uitgangskarakteristiek	U/I
nominale uitgangsspanning	24 V DC
instelbereik van de uitgangsspanning (U_{set})	22,5 V DC ... 29,5 V DC (> 24 V DC, constant vermogen begrensd)
uitgangsstroom I_{max}	3,75 A
nominale uitgangsstroom (I_N)	1,75 A (-25 °C ... 55 °C)
	1,9 A (-25 °C ... 40 °C continu)
Derating	55 °C ... 70 °C (2,5 %/K)
Retourstroombestendig	≤ 35 V DC
Beveiliging tegen overspanning bij de uitgang (OVP)	< 35 V DC
regelfwijing	< 1 % (belastingsverandering statisch 10 % ... 90 %)
	< 2 % (belastingsverandering dynamisch 10 % ... 90 %)
	< 0,1 % (ingangsspanningsverandering ±10 %)
rimpel	< 60 mV _{tt} (20 MHz)
kortsluitvast	ja

STEP-PS/ 1AC/24DC/1.75 - Voeding



2868648

<https://www.phoenixcontact.com/be/producten/2868648>

Uitgangsvermogen	42 W
schakelpieken nominale belasting	< 40 mV _{tt} (20 MHz)
Vermogensdissipatie nullast maximaal	< 0,7 W
Vermogensdissipatie nominale belasting maximaal	5 W
reactietijd	< 0,5 s (U _{OUT} (10 % ... 90 %))
parallelschakelbaar	ja, t.b.v. redundantie en het verhogen van vermogens
in serie schakelbaar	ja
Beveiliging (secundaire zijde)	elektronisch

aansluitgegevens

Ingang

Aansluitmethode	schroefaansluiting
Min. aderdoorsnede massief	0,2 mm ²
Max. aderdoorsnede massief	2,5 mm ²
Min. aderdoorsnede soepel	0,2 mm ²
Max. aderdoorsnede soepel	2,5 mm ²
min. aderdoorsnede AWG	24
max. aderdoorsnede AWG	12
Striplengte	6,5 mm
schroefdraad	M3
min. aandraaimoment	0,5 Nm
max. aandraaimoment	0,6 Nm

Uitgang

Aansluitmethode	schroefaansluiting
Min. aderdoorsnede massief	0,2 mm ²
Max. aderdoorsnede massief	2,5 mm ²
Min. aderdoorsnede soepel	0,2 mm ²
Max. aderdoorsnede soepel	2,5 mm ²
min. aderdoorsnede AWG	24
max. aderdoorsnede AWG	12
Striplengte	6,5 mm
schroefdraad	M3
min. aandraaimoment	0,5 Nm
max. aandraaimoment	0,6 Nm

Signalering

Type meldingen	LED
bedrijfsspanningsindicatie	led groen

Signaaluitgang: led-statusindicatie

statusindicatie	led "DC OK" groen
opmerking bij statusindicatie	U _{OUT} > 21,5 V: led brandt

Elektrische eigenschappen

STEP-PS/ 1AC/24DC/1.75 - Voeding



2868648

<https://www.phoenixcontact.com/be/producten/2868648>

Aantal fasen	1
isolatiespanning ingang/uitgang	4 kV AC (typetest) 3,75 kV AC (stuktest)
isolatiespanning uitgang/PE	500 V DC (stuktest)
isolatiespanning ingang/uitgang	3,75 kV AC (stuktest) 4 kV AC (typetest)
isolatiespanning ingang/PE	3,5 kV AC (typetest) 2 kV AC (stuktest)

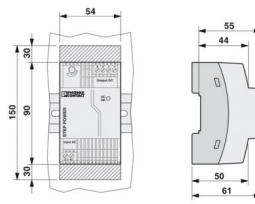
Artikeleigenschappen

Producttype	voeding
Productfamilie	STEP POWER
MTBF (IEC 61709, SN 29500)	> 1569000 h (40 °C)

Isolatie-eigenschappen

Beveiligingsklasse	II (in gesloten schakelkast)
Overspanningscategorie	III
vervuilingsgraad	2

Afmetingen

Maatschets	
Breedte	54 mm
Hoogte	90 mm
diepte diepte apparaat (railmontage)	55 mm (diepte apparaat (railmontage))
Deeleenheid	3 TE

Inbouwmaat

Inbouwfstand rechts/links	0 mm / 0 mm
Inbouwfstand boven/onder	30 mm / 30 mm

Montage

montagetechniek	Railmontage
Montage-instructie	samenbouw: horizontaal 0 mm, verticaal 30 mm
Inbouwpositie	horizontale montagerail NS 35, EN 60715
Gelakt	nee

Materiaal

Behuizingsmateriaal	Kunststof
materiaal behuizing	PC
materiaal montagevoet	POM (Polyoxymethylene)

Omgevings- en levensduuromstandigheden

Omgevingsomstandigheden

beschermklasse	IP20
omgevingstemperatuur (bedrijf)	-25 °C ... 70 °C (> 55 °C derating: 2,5%/K)
Omgevingstemperatuur (opslag/transport)	-40 °C ... 85 °C
omgevingstemperatuur (start-up type tested)	-40 °C
klimaatklasse	3K3 (volgens EN 60721)
max. toel. luchtvochtigheid (bedrijf)	≤ 95 % (bij 25 °C, geen condens)
schokken	18 ms, 30g, afhankelijk van de richting (volgens IEC 60068-2-27)
trillingen (bedrijf)	< 15 Hz, Amplitude ±2,5 mm (nach IEC 60068-2-6)
	15 Hz ... 150 Hz, 2,3g, 90 min.
Temp Code	T4A (70 °C)

Normen en bepalingen

spoorwegtoepassingen	EN 50121-4
norm - uitrusting van sterkstroominstallaties met elektronische bedrijfsmiddelen	EN 50178/VDE 0160 (PELV)
norm - begrenzing van harmonische stromen	EN 61000-3-2
norm - elektrische veiligheid	IEC 62368-1 (SELV)
norm - bescherming tegen lichaamsgevaarlijke stromen, basiseisen voor een veilige scheiding in elektrische bedrijfsmiddelen	EN 50178
norm - veilige lage spanning	IEC 62368-1 (SELV) und EN 60204-1 (PELV)
norm - veilige scheiding	DIN VDE 0100-410
norm - veiligheid van transformatoren	EN 61558-2-16

Toelatingen

CSA	CSA-C22.2 No. 107.1-01
Toelating scheepsbouw	DNV GL (EMC B) ABS, NK
UL-toelatingen	UL/C-UL Listed UL 508
	UL/C-UL Recognized UL 60950-1
	UL ANSI/ISA-12.12.01 Class I, Division 2, Groups A, B, C, D T4A (Hazardous Location)
	NEC Class 2 volgens UL 1310

Conformiteit/toelatingen

SIL volgens IEC 61508	0
-----------------------	---

EMC-gegevens

elektromagnetische compatibiliteit	conformiteit met EMC-richtlijn 2014/30/EU
Laagspanningsrichtlijn	conform de NSR-richtlijn 2014/35/EU
EMC-eisen stooremissie	EN 61000-6-3
	EN 61000-6-4
EMC-eisen stoorimmunititeit	EN 61000-6-1
	EN 61000-6-2

2868648

<https://www.phoenixcontact.com/be/producten/2868648>

Ontlading statische elektriciteit

normen / bepalingen	EN 61000-4-2
---------------------	--------------

Ontlading statische elektriciteit

Contactontlading	6 kV (Testniveau 3)
luchtontlading	8 kV (Testniveau 3)
Opmerking	criterium A

Elektromagnetisch HF-veld

normen / bepalingen	EN 61000-4-3
---------------------	--------------

Elektromagnetisch HF-veld

frequentiebereik	80 MHz ... 1 GHz
Testveldsterkte	10 V/m
frequentiebereik	1 GHz ... 2 GHz
Testveldsterkte	10 V/m
frequentiebereik	2 GHz ... 3 GHz
Testveldsterkte	10 V/m
Opmerking	criterium A

Snelle transiënten (Burst)

normen / bepalingen	EN 61000-4-4
---------------------	--------------

Snelle transiënten (Burst)

ingang	4 kV (Testniveau 4 - asymmetrisch)
uitgang	2 kV (Testniveau 3 - asymmetrisch)
Opmerking	criterium A

Stootspanningsbelasting (surge)

normen / bepalingen	EN 61000-4-5
---------------------	--------------

Stootspanningsbelasting (surge)

ingang	2 kV (Testniveau 3 - symmetrisch)
	4 kV (Testniveau 4 - asymmetrisch)
uitgang	1 kV (Testniveau 2 - symmetrisch)
	0,5 kV (Testniveau 1 - asymmetrisch)
Opmerking	criterium A

Adergebonden beïnvloeding

normen / bepalingen	EN 61000-4-6
---------------------	--------------

Adergebonden beïnvloeding

frequentiebereik	10 kHz ... 15 kHz
	10 kHz ... 15 kHz
Opmerking	criterium A
	criterium A
Spanning	3 V (Testniveau 2)

STEP-PS/ 1AC/24DC/1.75 - Voeding



2868648

<https://www.phoenixcontact.com/be/producten/2868648>

	3 V (Testniveau 2)
Adergebonden beïnvloeding	
frequentiebereik	10 kHz ... 15 kHz
	10 kHz ... 15 kHz
Opmerking	criterium A
	criterium A
Spanning	3 V (Testniveau 2)
	3 V (Testniveau 2)
Spanningsdips	
normen / bepalingen	EN 61000-4-11
Stooremisatie	
normen / bepalingen	EN 61000-6-3
zendstoorspanning volgens EN 55011	EN 55011 (EN 55022) klasse B toepassingsgebied industrie en woonomgeving / EMC 1
zendstoorstraling volgens EN 55011	EN 55011 (EN 55022) klasse B toepassingsgebied industrie en woonomgeving / EMC 1

STEP-PS/ 1AC/24DC/1.75 - Voeding

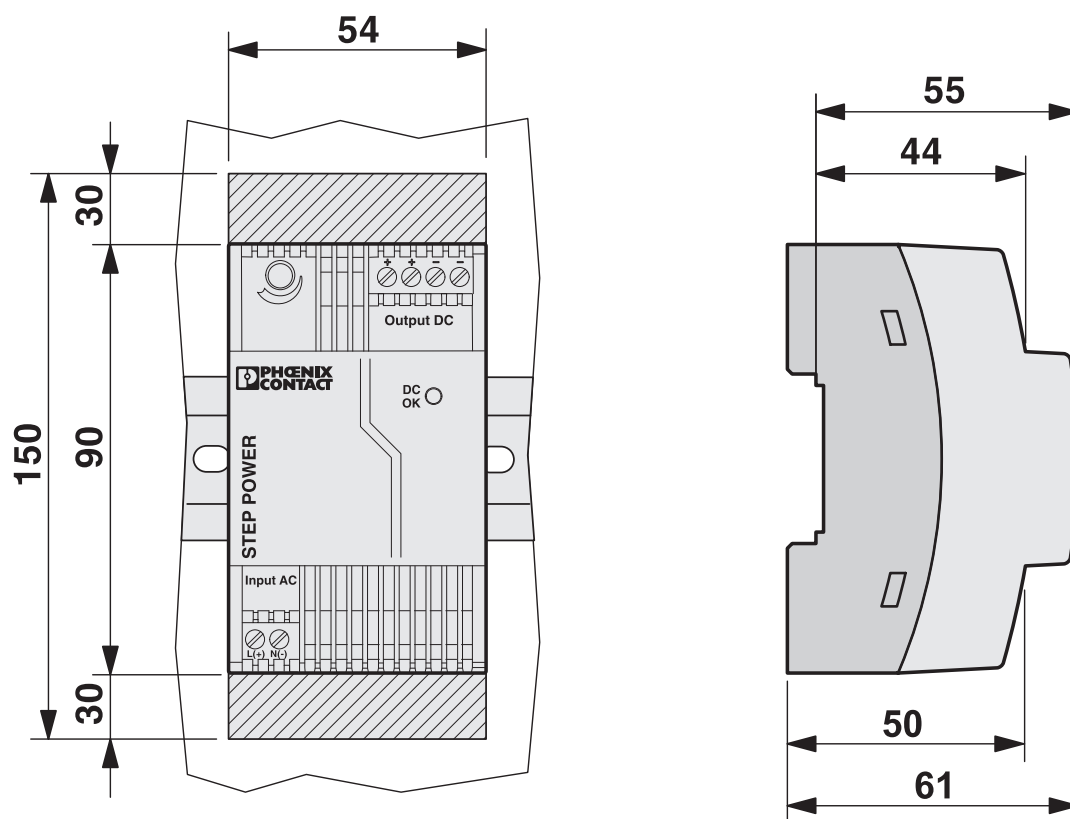
2868648

<https://www.phoenixcontact.com/be/producten/2868648>



Tekeningen

Maatschets



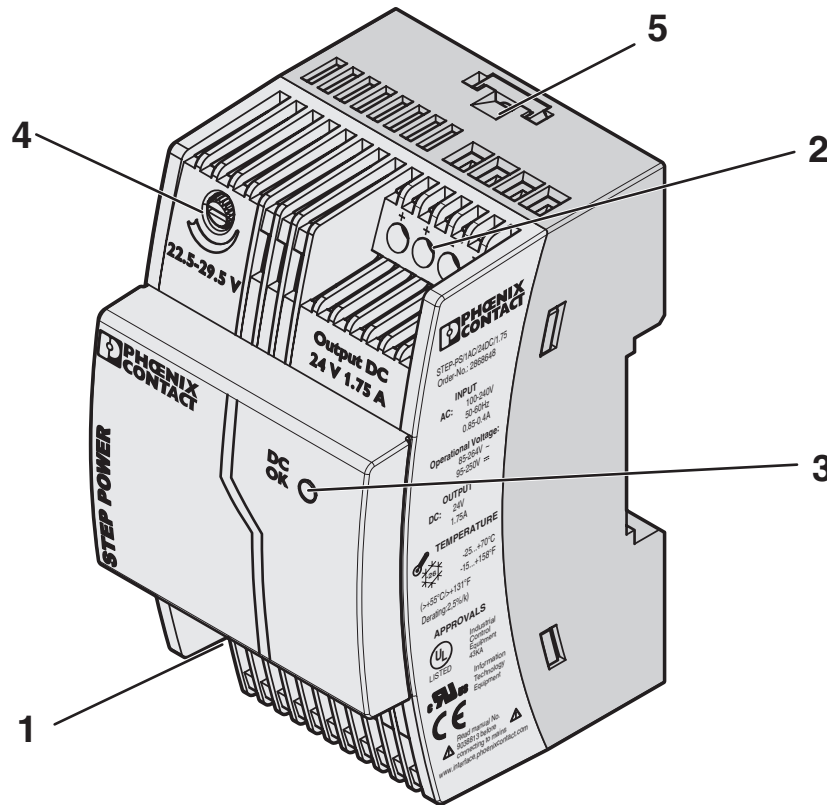
STEP-PS/ 1AC/24DC/1.75 - Voeding

2868648

<https://www.phoenixcontact.com/be/producten/2868648>



schematekening



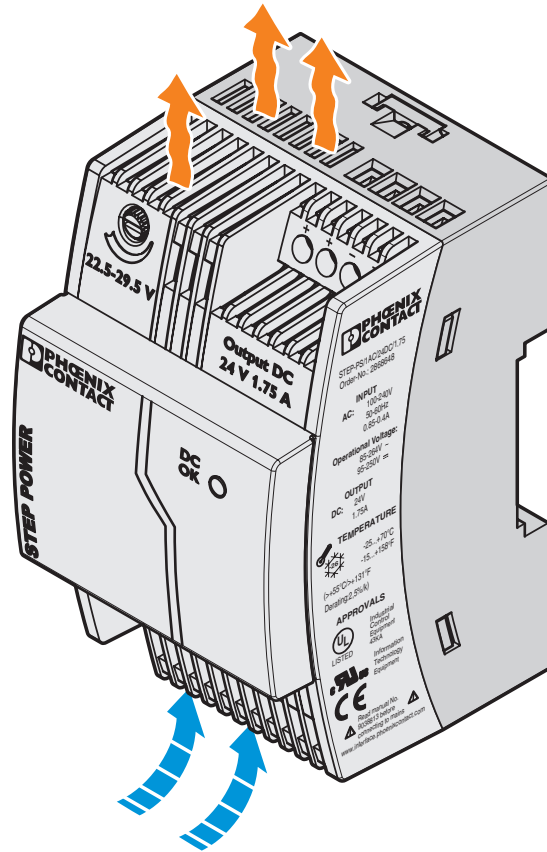
STEP-PS/ 1AC/24DC/1.75 - Voeding

2868648

<https://www.phoenixcontact.com/be/producten/2868648>



schematekening



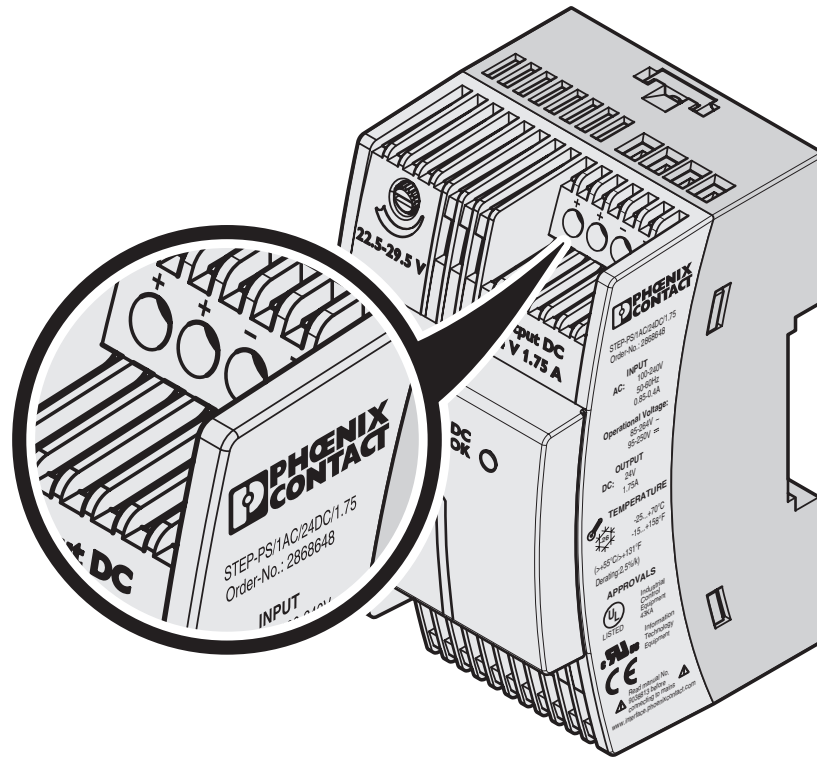
STEP-PS/ 1AC/24DC/1.75 - Voeding

2868648

<https://www.phoenixcontact.com/be/producten/2868648>



schematekening

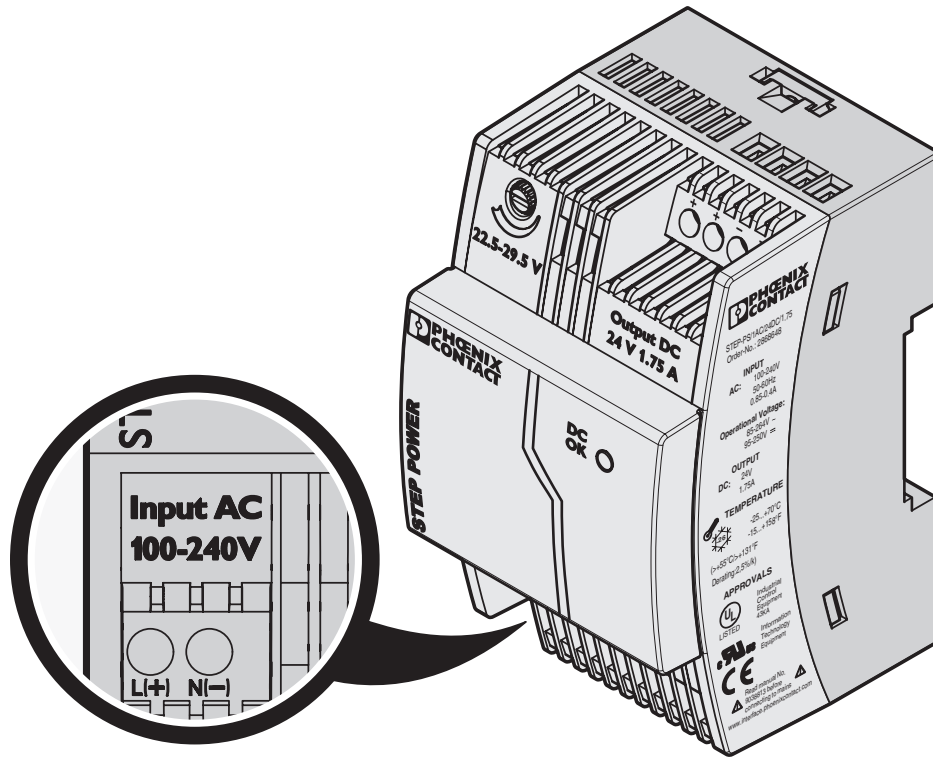


STEP-PS/ 1AC/24DC/1.75 - Voeding

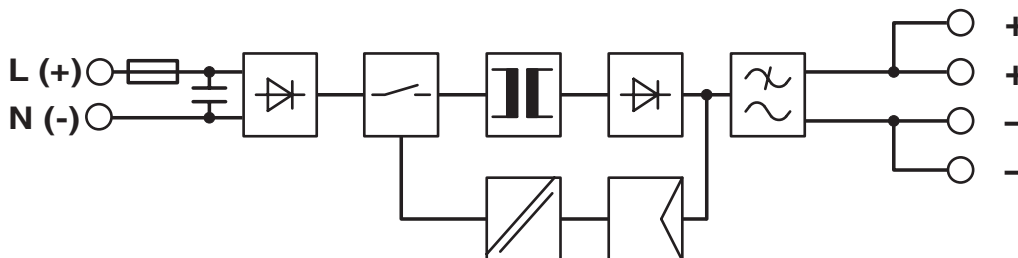
2868648

<https://www.phoenixcontact.com/be/producten/2868648>

schematekening




blokschema



2868648

<https://www.phoenixcontact.com/be/producten/2868648>

Toelatingen

 To download certificates, visit the product detail page: <https://www.phoenixcontact.com/be/producten/2868648>



cUL Recognized

Toelatings-ID: FILE E 214596



UL Recognized

Toelatings-ID: FILE E 214596



IECEE CB Scheme

Toelatings-ID: DK-36104-M1-UL



EAC

Toelatings-ID: RU S-DE.BL08.W.00764



NK

Toelatings-ID: TA24454M



EAC

Toelatings-ID: RU S-DE.BL08.W.00764



UL Listed

Toelatings-ID: E123528



cUL Listed

Toelatings-ID: E123528

BSH

Toelatings-ID: 581

ABS

Toelatings-ID: 23-2446587-PDA

DNV

Toelatings-ID: TAA0001YD

STEP-PS/ 1AC/24DC/1.75 - Voeding



2868648

<https://www.phoenixcontact.com/be/producten/2868648>



IECEE CB Scheme

Toelatings-ID: NL2-021195



cUL Listed

Toelatings-ID: E199827



UL Listed

Toelatings-ID: E199827

STEP-PS/ 1AC/24DC/1.75 - Voeding



2868648

<https://www.phoenixcontact.com/be/producten/2868648>

Classificaties

ECLASS

ECLASS-13.0	27040701
ECLASS-15.0	27040701

ETIM

ETIM 10.0	EC002540
-----------	----------

UNSPSC

UNSPSC 21.0	39121000
-------------	----------

2868648

<https://www.phoenixcontact.com/be/producten/2868648>

Environmental product compliance

EU RoHS

Voldoet aan de eisen van de RoHS-richtlijn	Ja
uitzonderingsregelingen voor zover bekend	6(c), 7(c)-I

China RoHS

Environment friendly use period (EFUP)	EFUP-25
	Een China RoHS declaratietabel met betrekking tot het artikel, is als download beschikbaar en vindt u bij het betreffende artikel onder Fabrikantverklaring. Voor geen van de artikelen met EFUP-E is een China RoHS declaratietabel beschikbaar en nodig.

EU REACH SVHC

Aanduiding van REACH-kandidaatstof (CAS-nr.)	Lead(CAS-nr.: 7439-92-1)
	Lead(CAS-nr.: 7439-92-1)
SCIP	b667060c-538a-4c0d-ac33-11cabbef5657

EF3.1 Klimaatverandering

CO2e kg	5,207 kg CO2e
---------	---------------

Phoenix Contact 2026 © - Alle rechten voorbehouden
<https://www.phoenixcontact.com>

PHOENIX CONTACT nv/sa
Minervastraat 10-12
1930 Zaventem-Keiberg II
+32 (0)2/723 98 11
info@phoenixcontact.be