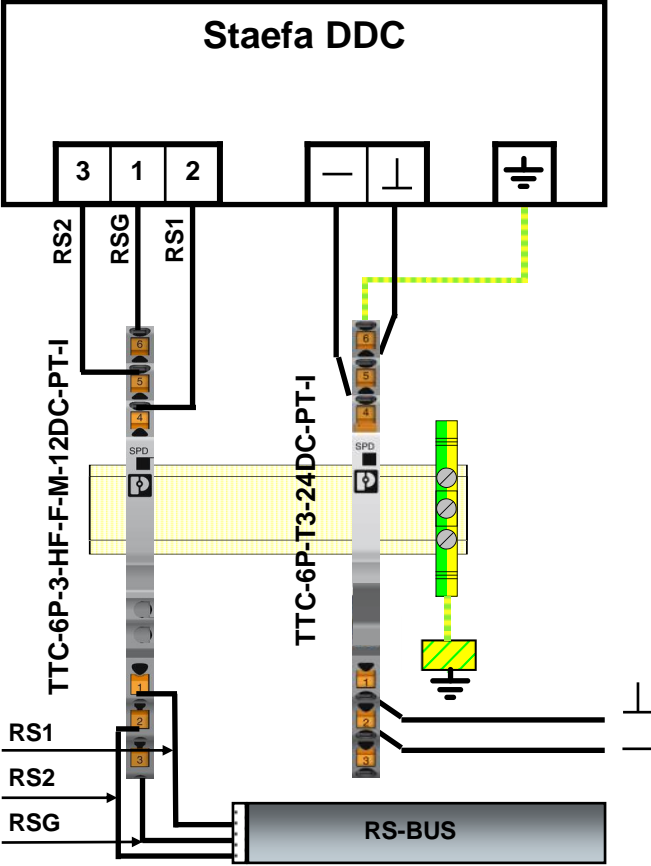


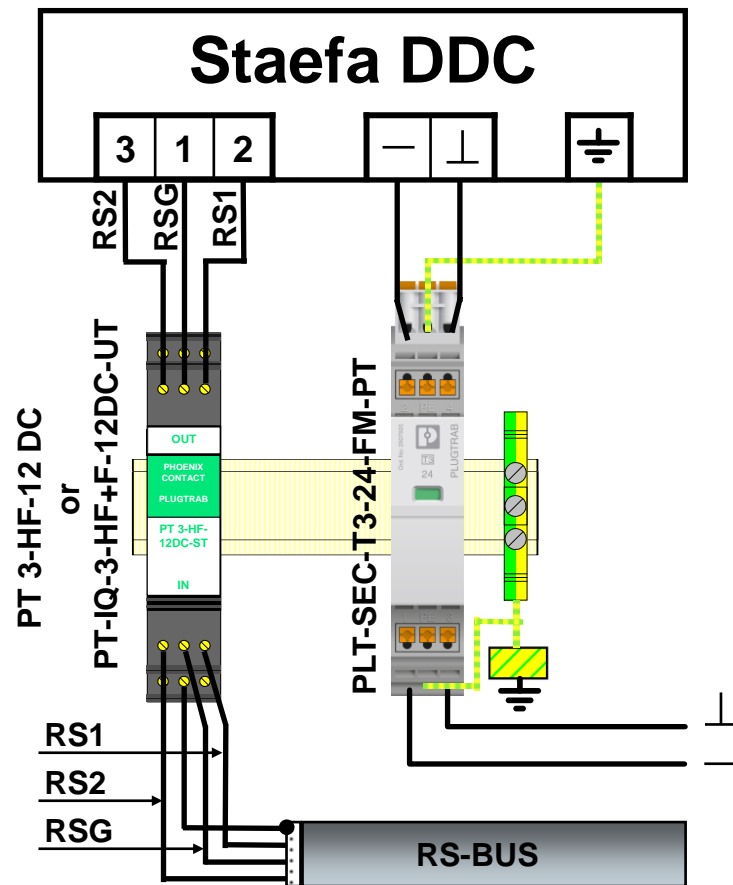
Überspannungsschutz am Steafa RS-Bus

Surge protection at Steafa RS-Bus



Überspannungsschutz am Steafa RS-Bus

Surge protection at Steafa RS-Bus



Hinweis:

Darf der Schirm nicht direkt geerdet werden, so ist der Schirm über eine TTC-6-GDT-C-110AC-PT-I zu erden.

Note:

Is the direct grounding of the shield not possible, the shield should be earthed with TTC-6-GDT-C-110AC-PT-I.