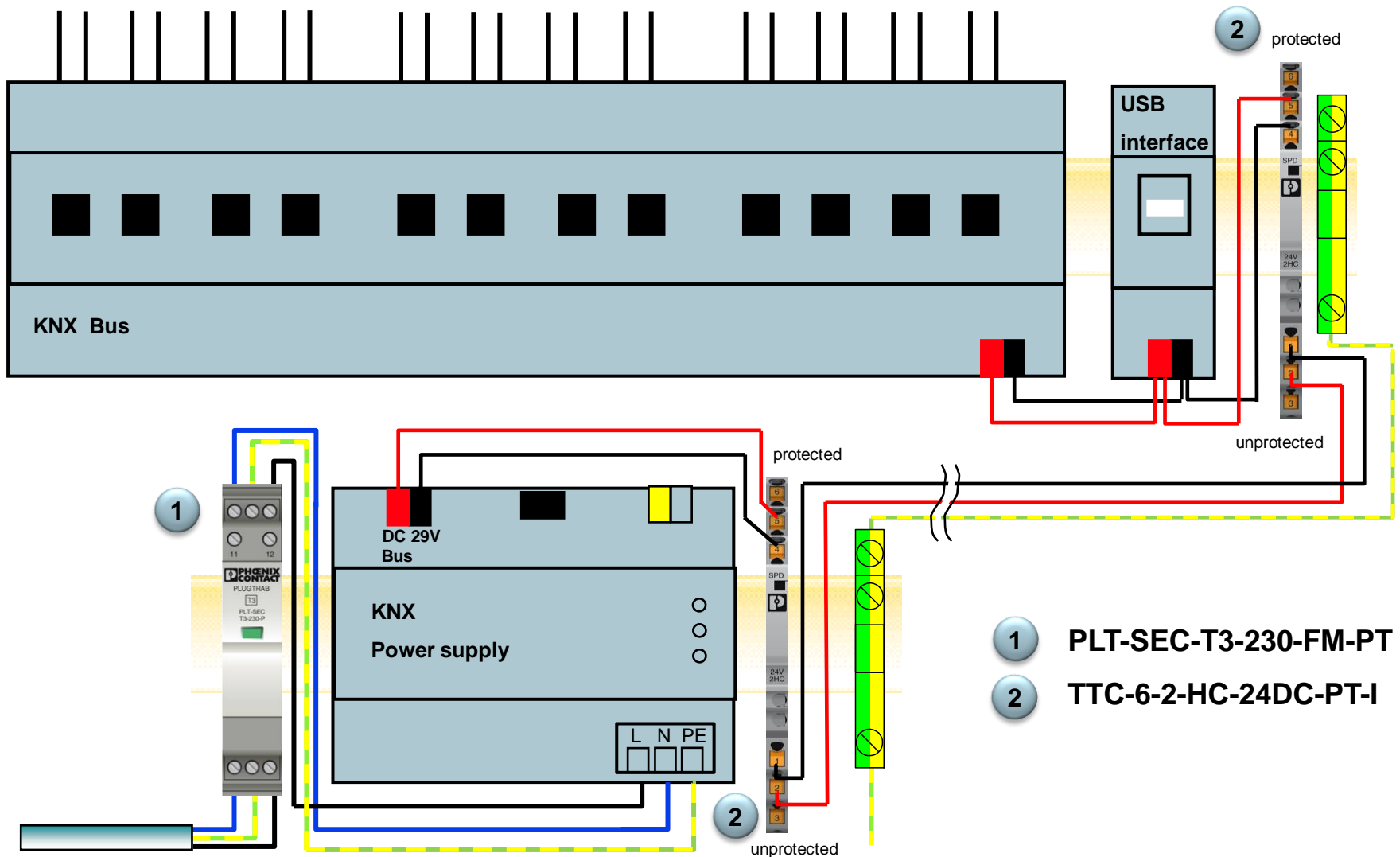


Overvoltage protection at KNX



1 PLT-SEC-T3-230-FM-PT

2 TTC-6-2-HC-24DC-PT-I

Überspannungsschutz am KNX

