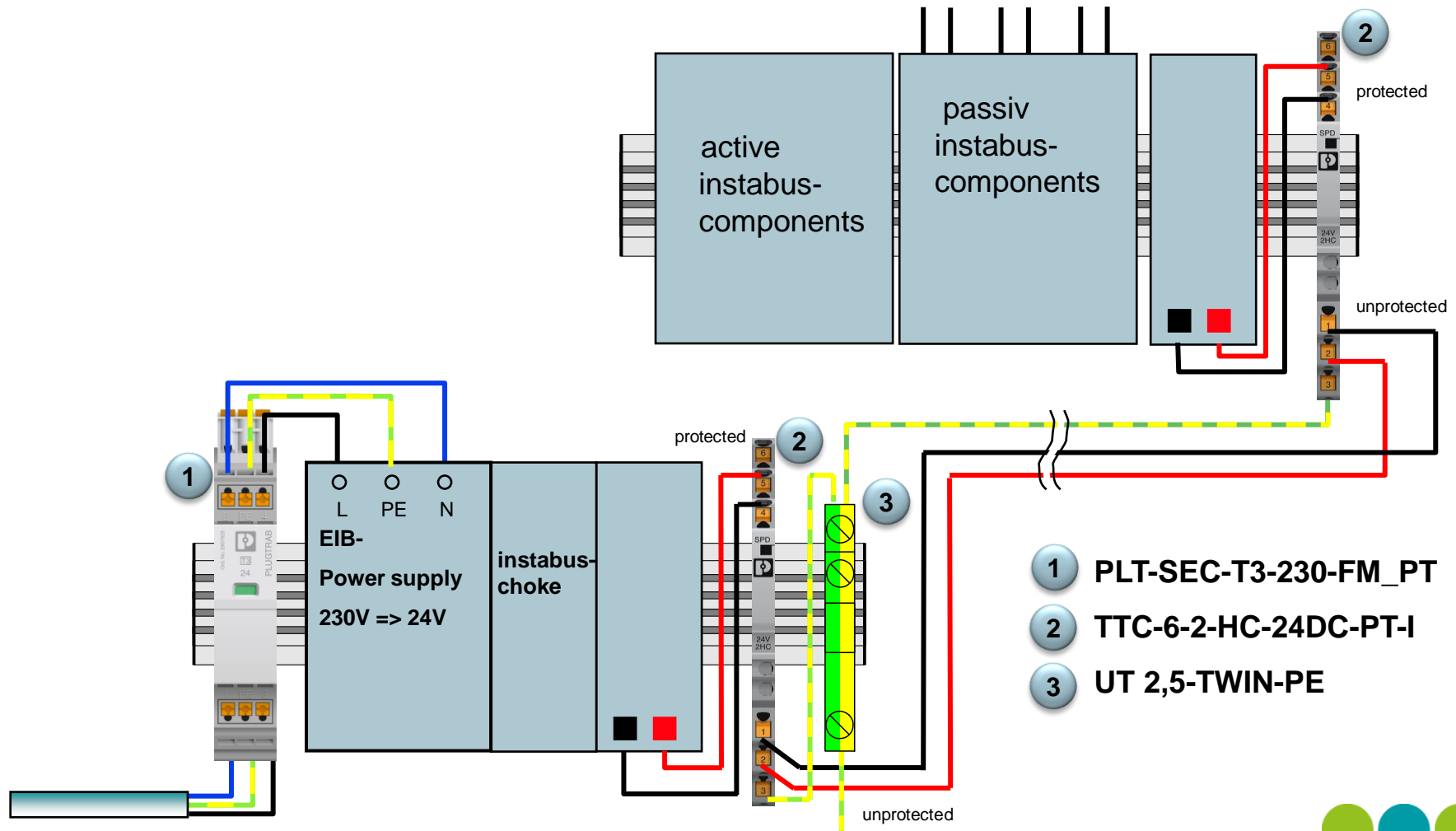


Overvoltage protection at EIB



- 1 PLT-SEC-T3-230-FM_PT
- 2 TTC-6-2-HC-24DC-PT-I
- 3 UT 2,5-TWIN-PE

Überspannungsschutz am EIB

