

AI 70 -20 YE - Trådändhylsa

3201848

<https://www.phoenixcontact.com/se/produkter/3201848>



Beakta att uppgifterna som visas i det här PDF-dokumentet har genererats ur vår online-katalog. Du hittar kompletta data i användardokumentation en. Våra allmänna användarvillkor för nedladdningar gäller.

Trådändhylsa, Kontaktytans längd: 20 mm, hylslängd: 37 mm, färg: gul



Fördelar

- Trådändhylsorna med plasthylsa består av mjuk, galvaniskt förtennt elektrolytkoppar
- Isolationssäkerheten för anslutningar som ligger nära intill varandra ökar och uppsplitsningen av ledare förhindras

Affärsmässiga uppgifter

Artikelnr	3201848
Antal/förp.	25 Styck
Minsta beställningsantal	25 Styck
Försäljningskod	BH3411
Produktnyckel	BH3411
GTIN	4017918156923
Vikt per styck (inklusive förpackning)	4,588 g
Vikt per styck (exklusive förpackning)	4,37 g
Tullnummer	85369010
Ursprungsland	DE

Tekniska data

Artikelegenskaper

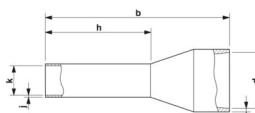
Produkttyp	Trådändhylsa
Produktegenskap	Består av mjuk elektrolytkoppar med galvanisk förtenning
	Uppfyller kraven i DIN 46228-4 och UL 486F
	Plastkrage tillverkad av polypropen
	Halogenfri
	Lång-/korttidstemperatur: +105 °C/+120 °C

Anslutningsdata

Ledaranslutning

Ledararea flexibel max.	70 mm ²
Ledararea AWG max.	2/0
Avisoleringslängd	25 mm

Mått

Måttskiss	
Hylslängd	37 mm
Kontaktytans längd	20 mm
Avisoleringslängd maximal	25 mm
Hylsdiameter	12,7 mm
Styrka hylsvägg	0,35 mm
Styrka isolerkrage	0,6 mm
Innermått isolerkrage	16 mm

Materialuppgifter

Färg	gul (RAL 1018)
Material	CU-DHP
Brännbarhetsklass enligt UL 94	HB
Beläggning	galvaniskt förtennad
Ytbeskaffenhet	galvaniskt förtennt
Materiallets innehåll	silikon- och halogenfritt

Mekaniska egenskaper

Tekniska data

Hylslängd	37 mm
-----------	-------

Miljö- och livslängdsvillkor

AI 70 -20 YE - Trådändhylsa

3201848

<https://www.phoenixcontact.com/se/produkter/3201848>



Omgivningsförhållanden

Långtidstemperatur	105 °C (-40 °C belastningsfri / 0 °C dynamisk belastning)
Korttidstemperatur	120 °C

Ritningar

Måttskiss



Hylslängd (b), längd kontaktområde (h), inermått isolerkrage (d), hylsdiameter (k), isolerkragens tjocklek (i), hylsväggens tjocklek (j)

Klassifikationer

ECLASS

ECLASS-13.0	27400201
ECLASS-15.0	27400201

ETIM

ETIM 10.0	EC000005
-----------	----------

UNSPSC

UNSPSC 21.0	27121700
-------------	----------

Environmental product compliance

EU RoHS

Uppfyller kraven enligt RoHS-direktivet

Ja, Inga undantagsregler

China RoHS

Environment friendly use period (EFUP)

EFUP-E

Inga farliga ämnen över gränsvärdena

EU REACH SVHC

Hänvisning till möjliga ämnen i REACH (CAS-nummer)

Inget ämne med en viktandel på mer än 0,1 %

EF3.1 Klimatförändringar

CO2e kg

0,041 kg CO2e

Phoenix Contact 2026 © – alla rättigheter förbehålles
<https://www.phoenixcontact.com>

PHOENIX CONTACT AB
Linvägen 2
S-14144 Huddinge
+46 (0)8 - 608 64 00
kundservice@phoenixcontact.com