

UPBV 4/ 1-R - Kontakt



3045774

E-nummer: 2912367

<https://www.phoenixcontact.com/se/produkter/3045774>

Beakta att uppgifterna som visas i det här PDF-dokumentet har genererats ur vår online-katalog. Du hittar kompletta data i användardokumentation en. Våra allmänna användarvillkor för nedladdningar gäller.



Kontakt, märkspänning: 800 V, märkström: 32 A, poltal: 1, anslutningstyp: Skruvanslutning, Märkarea: 4 mm², diameter: 0,14 mm²- 6 mm², färg: grå

Produktbeskrivning

Kontaktelement höger, kapsling vänster med fästappar, höger stängd med lock

Fördelar

- Kan bryggas med standardbryggorna FBS ...
- Kontakter med skruvanslutning kan kombineras med COMBI-plintar i alla anslutningstekniker och finns i två varianter
- Med COMBI-kontakterna för egen konfektionering kan du enkelt lösa alla poltal och färgkombinationer
- Kontakterna sätts användaranpassat ihop av 1-poliga kontaktelement, direkt på plats
- De anslutna ledarna kan föras direkt in i kabelkanalen för att spara plats

Affärsmässiga uppgifter

Artikelnr	3045774
Antal/förp.	50 Styck
Minsta beställningsantal	50 Styck
Försäljningskod	BE1144
Produktnyckel	BE1144
GTIN	4046356083294
Vikt per styck (inklusive förpackning)	6,86 g
Vikt per styck (exklusive förpackning)	6,16 g
Tullnummer	85366990
Ursprungsland	TR

UPBV 4/ 1-R - Kontakt



3045774

E-nummer: 2912367

<https://www.phoenixcontact.com/se/produkter/3045774>

Tekniska data

Artikelegenskaper

Produkttyp	Plintkontakter
Poltal	1
Delning	6,2 mm
Potentialer	1

Isoleringsegenskaper

Överspänningskategori	III
Nedsmutningsgrad	3

Elektriska egenskaper

Dimensionerad stötspänning	8 kV
----------------------------	------

Anslutningsdata

Märkarea	4 mm ²
Anslutningstyp	Skruvanslutning
Skruvgänga	M3
Åtdragningsmoment	0,6 ... 0,8 Nm
Avisoleringslängd	9 mm
Håltolk	A4
Anslutning enligt norm	IEC 61984
Ledararea styv	0,14 mm ² ... 6 mm ²
Ledararea AWG	26 ... 10 (omräknat enligt IEC)
Ledararea flexibel	0,14 mm ² ... 6 mm ²
Ledararea flexibel [AWG]	26 ... 10 (omräknat enligt IEC)
Ledararea flexibel (trådändhylsa utan plasthylsa)	0,14 mm ² ... 4 mm ²
Ledararea flexibel (trådändhylsa med plasthylsa)	0,14 mm ² ... 4 mm ²
2 ledare med samma area, styva	0,14 mm ² ... 1,5 mm ²
2 ledare med samma area, flexibla	0,14 mm ² ... 1,5 mm ²
2 ledare med samma area, flexibla med trådändhylsa utan plasthylsa	0,14 mm ² ... 1,5 mm ²
2 ledare med samma area, flexibla med TWIN-trådändhylsa med plasthylsa	0,5 mm ² ... 1 mm ²
Märkström	32 A
Belastningsström maximal	32 A (vid 6 mm ² ledararea)
Märkspänning	800 V
Märkarea	4 mm ²

Mått

Bredd	6,2 mm
Höjd	22 mm

UPBV 4/ 1-R - Kontakt



3045774

E-nummer: 2912367

<https://www.phoenixcontact.com/se/produkter/3045774>

Djup	48,5 mm
Längd	22 mm
Delning	6,2 mm

Materialuppgifter

Färg	grå (RAL 7042)
Brännbarhetsklass enligt UL 94	V0
Isolationsgrupp	I
Isolationsmaterial	PA
Statisk isoleringsmaterialanvändning i kyla	-60 °C
Temperaturindex för isoleringsmaterial (DIN EN 60216-1 (VDE 0304-21))	130 °C
Relativt index för isoleringsmaterial (Elec., UL 746 B)	130 °C
Brandskydd för spårbundna fordon (DIN EN 45545-2) R22	HL 1 - HL 3
Brandskydd för spårbundna fordon (DIN EN 45545-2) R23	HL 1 - HL 3
Brandskydd för spårbundna fordon (DIN EN 45545-2) R24	HL 1 - HL 3
Brandskydd för spårbundna fordon (DIN EN 45545-2) R26	HL 1 - HL 3
Värmeavgivning kalorimetrisk NFPA 130 (ASTM E 1354)	28 MJ/kg
Ytor antändbarhet NFPA 130 (ASTM E 162)	godkänd
Specifik optisk rökgastäthet NFPA 130 (ASTM E 662)	godkänd
Rökgas giftighet NFPA 130 (SMP 800 C)	godkänd

Miljö- och livslängdsvillkor

Omgivningsförhållanden

Drifttemperatur	-60 °C (max. drifttemperatur, se deratingkurva)
Omgivningstemperatur (lagring/transport)	-25 °C ... 60 °C (för kort tid, inte över 24 timmar, -60 °C till +70 °C)
Omgivningstemperatur (montering)	-5 °C ... 70 °C
Omgivningstemperatur (manövrering)	-5 °C ... 70 °C
Tillåten relativ luftfuktighet (drift)	20 % ... 90 %
Tillåten luftfuktighet (lagring/transport)	30 % ... 70 %

Standarder och bestämmelser

Anslutning enligt norm	IEC 61984
------------------------	-----------

UPBV 4/ 1-R - Kontakt

3045774

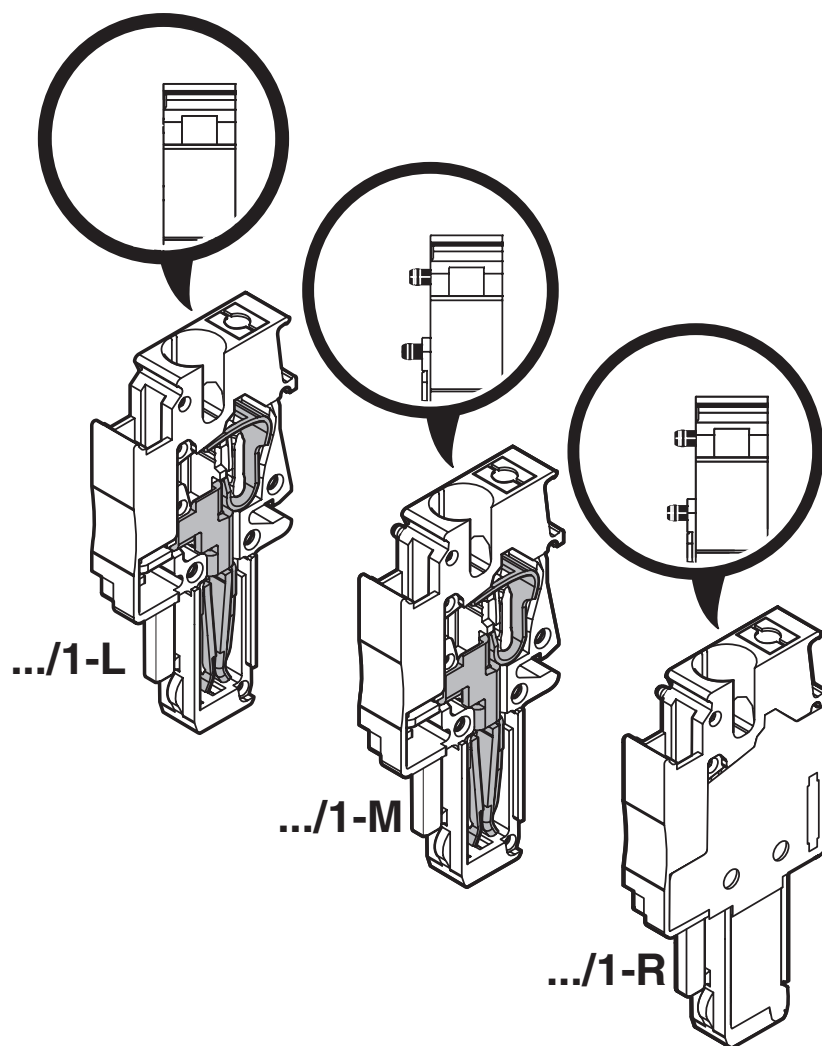
E-nummer: 2912367

<https://www.phoenixcontact.com/se/produkter/3045774>



Ritningar

Schematisk ritning



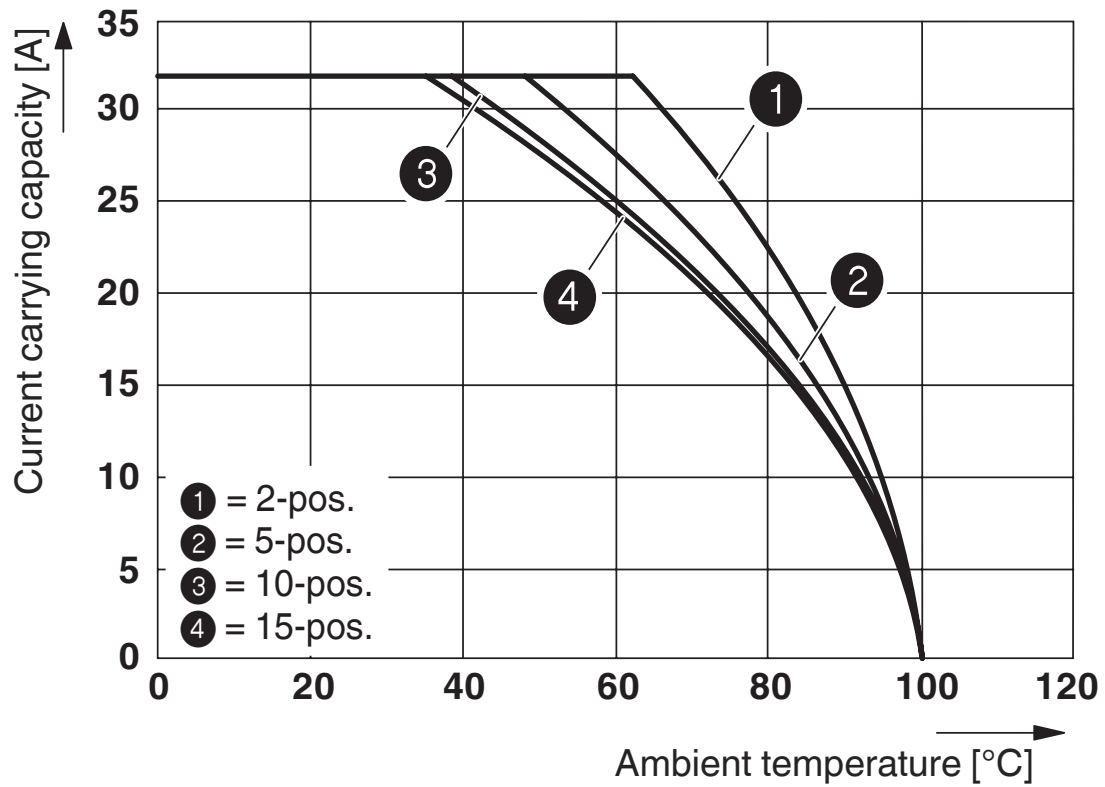
UPBV 4/ 1-R - Kontakt

3045774

E-nummer: 2912367

<https://www.phoenixcontact.com/se/produkter/3045774>

Diagram



Bilden visar deratingkurvan för plinten UT 4/1P... tillsammans med kontakten UPVB 4

UPBV 4/ 1-R - Kontakt

3045774

E-nummer: 2912367

<https://www.phoenixcontact.com/se/produkter/3045774>



Kopplingsschema



UPBV 4/ 1-R - Kontakt



3045774

E-nummer: 2912367

<https://www.phoenixcontact.com/se/produkter/3045774>

Godkännanden

To download certificates, visit the product detail page: <https://www.phoenixcontact.com/se/produkter/3045774>



CSA

Godkännande-ID: 13631



cULus Recognized

Godkännande-ID: E60425

	Märkspänning U_N	Märkström I_N	Area AWG	Area mm^2
B				
	600 V	30 A	26 - 10	-
Flerledaranslutning	600 V	30 A	26 - 14	-
C				
	600 V	30 A	26 - 10	-
Flerledaranslutning	600 V	30 A	26 - 14	-



CSA

Godkännande-ID: 13631



EAC

Godkännande-ID: KZ7500651131219505

UPBV 4/ 1-R - Kontakt



3045774

E-nummer: 2912367

<https://www.phoenixcontact.com/se/produkter/3045774>

Klassifikationer

ECLASS

ECLASS-13.0	27250306
ECLASS-15.0	27250306

ETIM

ETIM 9.0	EC002021
----------	----------

UNSPSC

UNSPSC 21.0	39121400
-------------	----------

UPBV 4/ 1-R - Kontakt



3045774

E-nummer: 2912367

<https://www.phoenixcontact.com/se/produkter/3045774>

Environmental product compliance

EU RoHS

Uppfyller kraven enligt RoHS-direktivet	Ja
undantagsregler i den mån de är kända	6(c)

China RoHS

Environment friendly use period (EFUP)	EFUP-50
	En artikelberoende RoHS-deklarationstabell för Kina hittar du i respektive artikels nedladdningsområde under "Tillverkarförklaring". För alla artiklar med EFUP-E görs och krävs ingen RoHS-deklarationstabell för Kina.

EU REACH SVHC

Hänvisning till möjliga ämnen i REACH (CAS-nummer)	Lead(CAS-nummer: 7439-92-1)
SCIP	b546dc06-79b8-472a-83c1-73954d743e85

Phoenix Contact 2025 © – alla rättigheter förbehålles
<https://www.phoenixcontact.com>

PHOENIX CONTACT AB
Linvägen 2
S-14144 Huddinge
+46 (0)8 - 608 64 00
kundservice@phoenixcontact.com