

# PLC-RSP- 24UC/21AU - Relämodul



2966553

<https://www.phoenixcontact.com/se/produkter/2966553>

Beakta att uppgifterna som visas i det här PDF-dokumentet har genererats ur vår online-katalog. Du hittar kompletta data i användardokumentation en. Våra allmänna användarvillkor för nedladdningar gäller.



PLC-INTERFACE, som består av grundplint PLC-BSP.../21 med fjäderkraftanslutning och jackbart miniatyrrelä med guldkontakt med flera lägen, för montering på DIN-skena NS 35/7,5, 1 växlande kontakt, ingångsspänning 24 V AC/DC

## Fördelar

- Smal byggform
- Effektiv anslutning till systemkablagen med hjälp av V8-adapter
- RT-III tätat relä
- Säker avskiljning mellan spol- och kontaktsida
- Integrerad ingångs- och avstörningskoppling
- Funktionella jackbara bryggor

## Affärsmässiga uppgifter

Artikelnr	2966553
Antal/förp.	10 Styck
Minsta beställningsantal	1 Styck
Försäljningskod	DK622B
Produktnyckel	DK622B
GTIN	4017918165369
Vikt per styck (inklusive förpackning)	32,55 g
Vikt per styck (exklusive förpackning)	30,71 g
Tullnummer	85364190
Ursprungsland	DE

## Tekniska data

### Artikelegenskaper

Produkttyp	Relämodul
Produktfamilj	PLC-INTERFACE
Användning	Universal
Driftsätt	100 % ED
Mekanisk livslängd	2x 10 <sup>7</sup> kopplingar

### Isoleringsegenskaper: Normer / föreskrifter

Överspänningskategori	III
Nedsmutningsgrad	3

### Status för dataunderhåll

Datum för senaste dataunderhåll	03.07.2025
---------------------------------	------------

### Elektriska egenskaper

Maximal förlusteffekt vid märkvillkor	0,26 W
Isolationsspänning (Spole/kontakt)	4 kV AC (50 Hz, 1 min., spole/Kontakt)

### Ingångsdata

#### Magetiseringssida

Ingångsmärkspänning U <sub>N</sub>	24 V AC/DC
Ingångsspänningsområde	19,4 V AC/DC ... 33,6 V AC/DC
Drivenhetens kopplingsförhållande	monostabil
Typisk ingångsström vid U <sub>N</sub>	11 mA (vid U <sub>N</sub> = 24 V AC) 8,5 mA (vid U <sub>N</sub> = 24 V DC)
Typisk tillslagstid	6 ms
Typisk utlösningstid	15 ms
Skyddskoppling	likriktarbrygga; likriktarbrygga
Driftindikering	LED gul

### Utgångsdata

#### Direktstart

Kontaktutförande	1 växlande kontakt
Typ av kopplingskontakt	Enkelkontakt
Kontaktmaterial	AgSnO, hårdförgylld
Kopplingsström maximal	30 V AC 36 V DC
Minimal kopplingsspänning	100 mV (upp till 10 mA)
Kontinuerlig strömbegränsning	50 mA
Maximal inkopplingsström	50 mA
Minimal kopplingsström	1 mA (vid 24 V)

# PLC-RSP- 24UC/21AU - Relämodul



2966553

<https://www.phoenixcontact.com/se/produkter/2966553>

Bryteffekt (resistiv last) maximal	1,2 W (vid 24 V DC)
Direktstart: vid skadat guldsikt	
Anmärkning	följande värden gäller vid skadat guldsikt
Kopplingsström maximal	250 V AC/DC
Minimal kopplingsspänning	5 V (vid 100 mA)
Kontinuerlig strömbegränsning	6 A
Minimal kopplingsström	10 mA (vid 12 V)
Bryteffekt (resistiv last) maximal	140 W (vid 24 V DC)
	20 W (vid 48 V DC)
	18 W (vid 60 V DC)
	23 W (vid 110 VDC)
	40 W (vid 220 VDC)
	1500 VA (vid 250 V AC)
Brytförmåga	2 A (vid 24 V, DC13)
	0,2 A (vid 110 V, DC13)
	0,1 A (vid 220 V, DC13)
	3 A (vid 24 V, AC15)
	3 A (vid 120 V, AC15)
	3 A (vid 230 V, AC15)

## Anslutningsdata

### Magetiserings sida

Anslutningstyp	Fjäderkraftanslutning
Avisoleringslängd	8 mm
Ledararea styv	0,14 mm <sup>2</sup> ... 2,5 mm <sup>2</sup>
Ledararea flexibel	0,14 mm <sup>2</sup> ... 2,5 mm <sup>2</sup>
Ledarare AWG	26 ... 14

### Kontaktsida

Anslutningstyp	Fjäderkraftanslutning
Avisoleringslängd	8 mm
Ledararea styv	0,14 mm <sup>2</sup> ... 2,5 mm <sup>2</sup>
Ledararea flexibel	0,14 mm <sup>2</sup> ... 2,5 mm <sup>2</sup>
Ledarare AWG	26 ... 14

## Mått

Bredd	6,2 mm
Höjd	80 mm
Djup	94 mm

## Materialuppgifter

Färg	grön (RAL 6021)
Brännbarhetsklass enligt UL 94	V0 (Kapsling)

# PLC-RSP- 24UC/21AU - Relämodul



2966553

<https://www.phoenixcontact.com/se/produkter/2966553>

## Miljö- och livslängdsvillkor

### Omgivningsförhållanden

Kapslingsklass (Reläsockel)	IP20 (Reläsockel)
Drifttemperatur	-40 °C ... 60 °C
Omgivningstemperatur (lagring/transport)	-40 °C ... 85 °C

## Standarder och bestämmelser

### Normer / föreskrifter

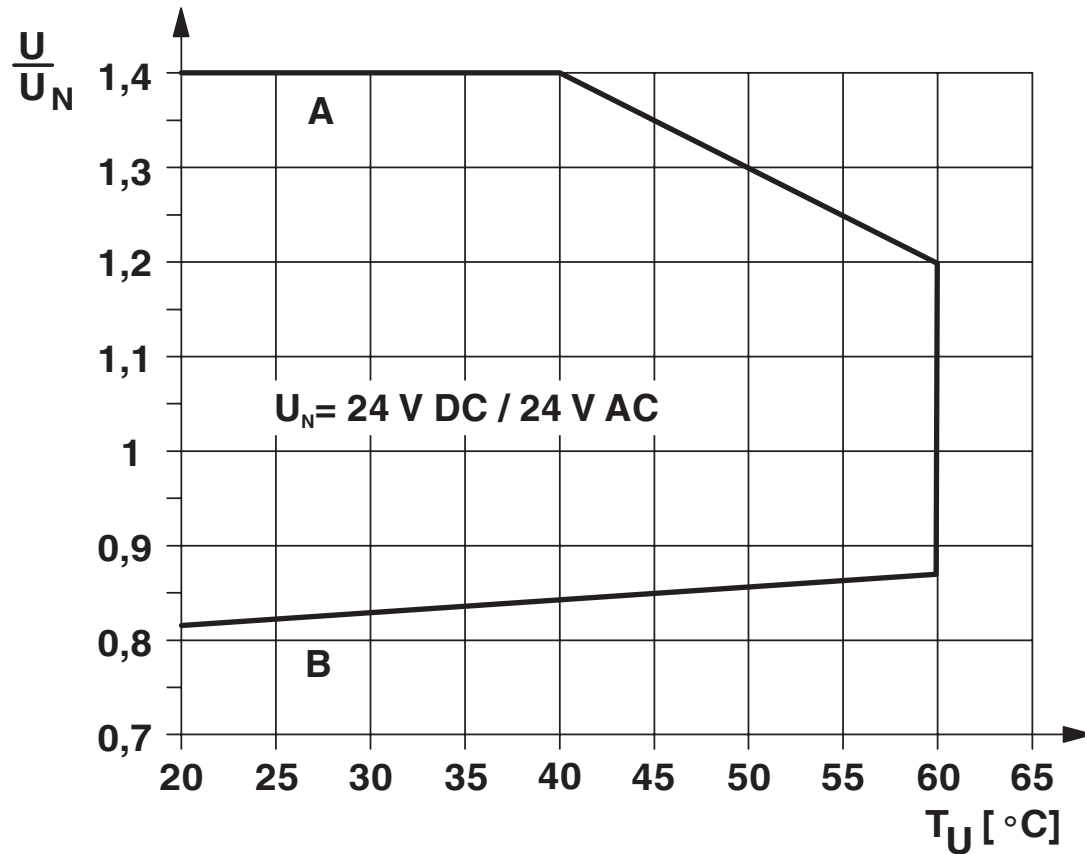
Normer/föreskrifter	IEC 60664
	IEC 60947-5-1

## Montering

Monteringsätt	DIN-skenemontage
Montageanvisning	monteras utan avstånd
Monteringsläge	valfri

Ritningar

Diagram



Kurva A

maximalt tillåten kontinuerlig spänning  $U_{max}$  vid max. kontinuerlig ström på kontaktsidan (se resp. tekniska data).

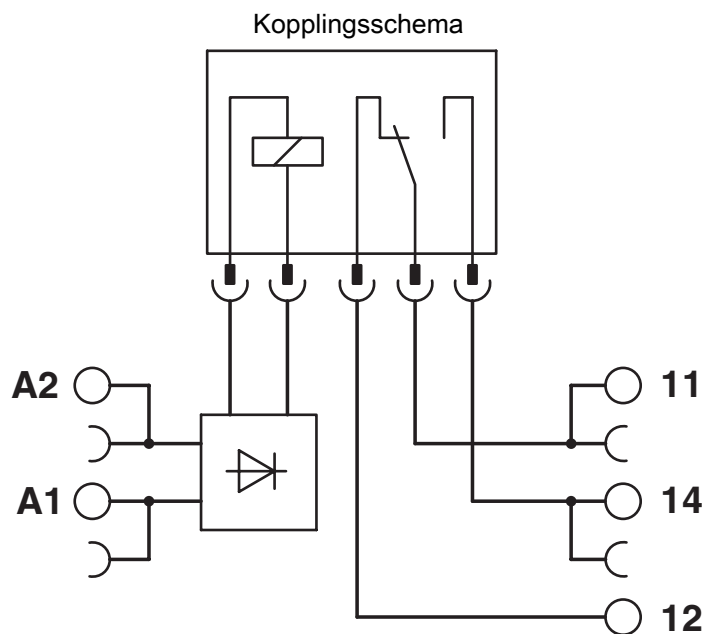
Kurva B

minimalt tillåten omkopplingsspänning  $U_{till}$  enligt frånslag (se motsvarande tekniska data)

# PLC-RSP- 24UC/21AU - Relämodul

2966553

<https://www.phoenixcontact.com/se/produkter/2966553>



## Environmental product compliance

### EU RoHS

Uppfyller kraven enligt RoHS-direktivet	Ja
undantagsregler i den mån de är kända	7(a), 7(c)-I

### China RoHS

Environment friendly use period (EFUP)	EFUP-50
	En artikelberoende RoHS-deklarationstabell för Kina hittar du i respektive artikels nedladdningsområde under "Tillverkarförklaring". För alla artiklar med EFUP-E görs och krävs ingen RoHS-deklarationstabell för Kina.

### EU REACH SVHC

Hänvisning till möjliga ämnen i REACH (CAS-nummer)	Hexahydromethylphthalic anhydride(CAS-nummer: Ej tillämplig)
	Lead(CAS-nummer: 7439-92-1)