

SIM-EI-110DC/48DC/100 - Miniatur optokopplare



2271099

<https://www.phoenixcontact.com/se/produkter/2271099>

Beakta att uppgifterna som visas i det här PDF-dokumentet har genererats ur vår online-katalog. Du hittar kompletta data i användardokumentation en. Våra allmänna användarvillkor för nedladdningar gäller.



Ingångsoptokopplare, med skyddskoppling i in- och utgångskretsen, ingång: 110 V DC, utgång: 8 - 48 V DC/100 mA

Affärsmässiga uppgifter

Artikelnr	2271099
Antal/förp.	10 Styck
Minsta beställningsantal	1 Styck
Information	Tillverkas vid beställning (ingen retur)
Försäljningskod	DK61F1
Produktnyckel	DK61F1
GTIN	4017918054137
Vikt per styck (inklusive förpackning)	20,4 g
Vikt per styck (exklusive förpackning)	19,4 g
Tullnummer	85364900
Ursprungsland	DE

SIM-EI-110DC/48DC/100 - Miniatur optokopplare

2271099

<https://www.phoenixcontact.com/se/produkter/2271099>

Tekniska data

Artikelegenskaper

Produkttyp	Enkel optokopplare
Driftsätt	100 % ED

Status för dataunderhåll

Datum för senaste dataunderhåll	05.09.2025
---------------------------------	------------

Elektriska egenskaper

Isolationsspänning (Ingång/utgång)	2,5 kV (50 Hz, 1 min., ingång/utgåån)
------------------------------------	---------------------------------------

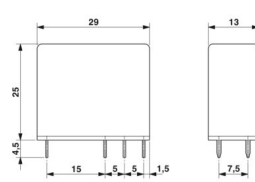
Ingångsdata

Ingångsmärkspänning U_N	110 V DC
Ingångsspänningsområde enligt U_N	0,9 ... 1,1
Ingångsspänningsområde	99 V DC ... 121 V DC
Gränsvärde "0"-signal beroende på U_N	$\leq 0,4$
Gränsvärde "1"-signal beroende på U_N	$\geq 0,8$
Typisk ingångsström vid U_N	2,4 mA
Skyddskoppling	Polaritetsskydd; polskyddsdiode
Överföringsfrekvens	300 Hz

Utgångsdata

Typ av digital utgång	elektronisk
Utgångsspänningsområde	8 V DC ... 48 V DC
Kontinuerlig strömbegränsning	100 mA
Spänningsfall vid max. kontinuerlig ström	1 V
Utgångskoppling	2-ledare, ojordad
Skyddskoppling	Polaritetsskydd; polskyddsdiode

Mått

Måttskiss	
Bredd	13 mm
Höjd	29 mm
Djup	25 mm

Miljö- och livslängdsvillkor

Omgivningsförhållanden

Drifttemperatur	-20 °C ... 50 °C
-----------------	------------------

SIM-EI-110DC/48DC/100 - Miniatur optokopplare



2271099

<https://www.phoenixcontact.com/se/produkter/2271099>

Omgivningstemperatur (lagring/transport)	-20 °C ... 70 °C
--	------------------

Standarder och bestämmelser

Normer/föreskrifter	DIN VDE 0110
---------------------	--------------

Montering

Montageanvisning	uppradbar med avstånd ≥ 2 mm
Monteringsläge	valfri

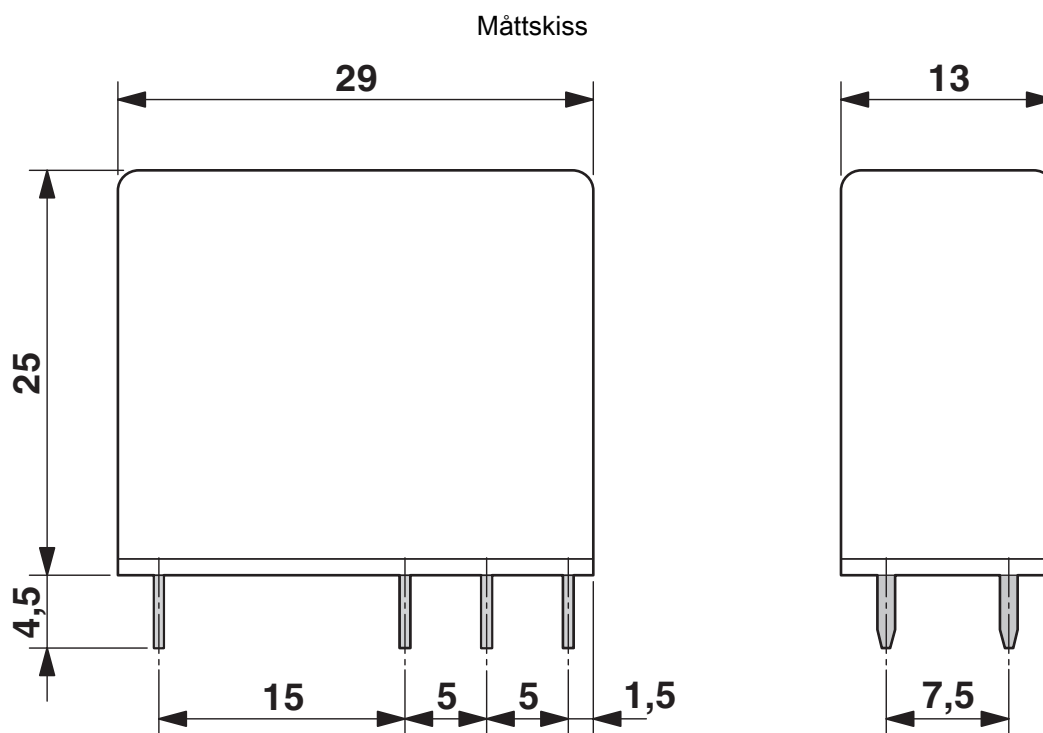
SIM-EI-110DC/48DC/100 - Miniatur optokopplare

2271099

<https://www.phoenixcontact.com/se/produkter/2271099>



Ritningar



SIM-EI-110DC/48DC/100 - Miniatur optokopplare



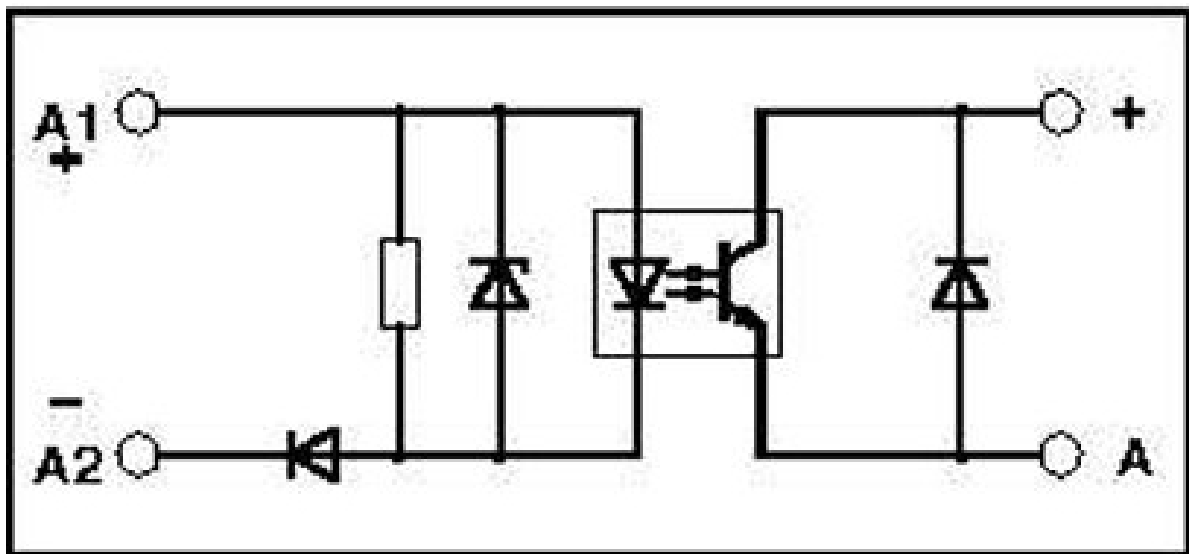
2271099

<https://www.phoenixcontact.com/se/produkter/2271099>

Schematisk ritning



Kopplingsschema

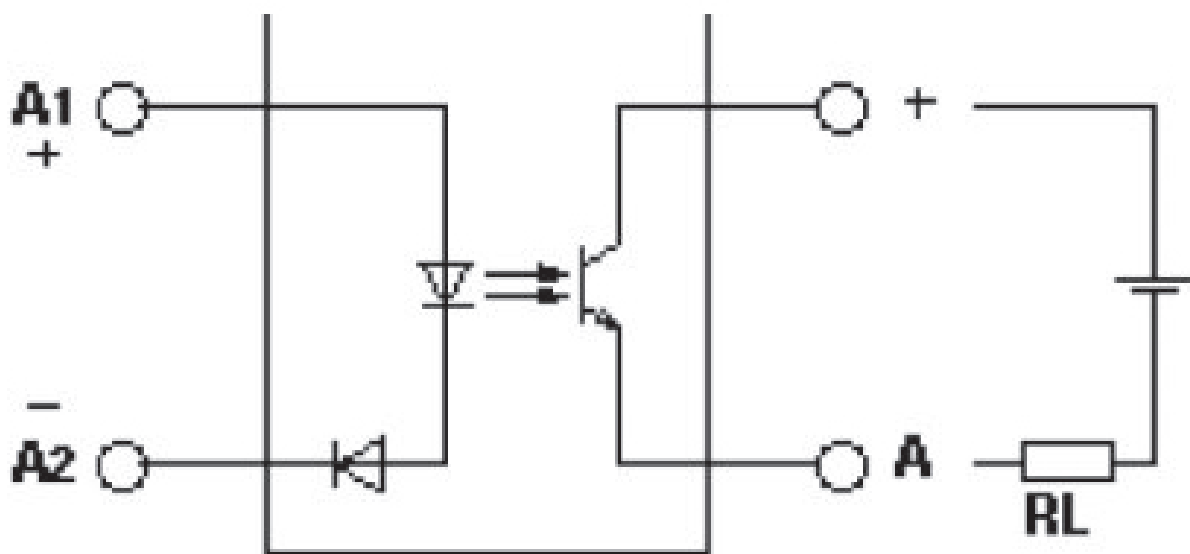


SIM-EI-110DC/48DC/100 - Miniatur optokopplare

2271099

<https://www.phoenixcontact.com/se/produkter/2271099>

Kopplingsschema



SIM-EI-110DC/48DC/100 - Miniatur optokopplare



2271099

<https://www.phoenixcontact.com/se/produkter/2271099>

Environmental product compliance

EU RoHS

Uppfyller kraven enligt RoHS-direktivet	Ja, Inga undantagsregler
---	--------------------------

China RoHS

Environment friendly use period (EFUP)	EFUP-50
	En artikelberoende RoHS-deklarationstabell för Kina hittar du i respektive artikels nedladdningsområde under "Tillverkarförklaring". För alla artiklar med EFUP-E görs och krävs ingen RoHS-deklarationstabell för Kina.

EU REACH SVHC

Hänvisning till möjliga ämnen i REACH (CAS-nummer)	Inget ämne med en viktandel på mer än 0,1 %
--	---

Phoenix Contact 2025 © – alla rättigheter förbehålles

<https://www.phoenixcontact.com>

PHOENIX CONTACT AB

Linvägen 2

S-14144 Huddinge

+46 (0)8 - 608 64 00

kundservice@phoenixcontact.com