

MKDS 1/ 2-3,5 HT BK - Kretskortsplint



1985807

<https://www.phoenixcontact.com/se/produkter/1985807>

Beakta att uppgifterna som visas i det här PDF-dokumentet har genererats ur vår online-katalog. Du hittar kompletta data i användardokumentation en. Våra allmänna användarvillkor för nedladdningar gäller.



Kretskortsplint, märkström: 13,5 A, märkspänning (III/2): 200 V, märkarea: 1,5 mm², antal potentialer: 2, antal rader: 1, pöaltal per rad: 2, artikelserie: MKDS 1/..-HT, delning: 3,5 mm, anslutningstyp: Skruvanslutning med draghylsa, skruvhuvudsprofil: L Spårskruv, montering: THR-lödning/våglödning, anslutningsriktning ledare/kretskort: 0 °, färg: svart, Pin-layout: Linjär pinning, Pinlängd [P]: 3,5 mm, antal lödstift per potential: 1, förpackningstyp: förpackade i kartong. Denna artikel kan lödas tillsammans med SMD-komponenter i reflowugn.

Fördelar

- Känd anslutningsprincip tillåter användning över hela världen
- Låg uppvärmning genom högsta kontaktkraft
- Tillåter anslutning av två ledare
- Minsta konstruktion för varje ledararea
- Dimensionerad för integrering i SMT-lödprocessen

Affärsmässiga uppgifter

Artikelnr	1985807
Antal/förp.	360 Styck
Minsta beställningsantal	360 Styck
Försäljningskod	AALGAB
Produktnyckel	AALGAB
GTIN	4017918929213
Vikt per styck (inklusive förpackning)	1,25 g
Vikt per styck (exklusive förpackning)	2,28 g
Tullnummer	85369010
Ursprungsland	DE

Tekniska data

Artikelegenskaper

Produkttyp	Kretskortsplint
Produktfamilj	MKDS 1/..-HT
Produktserie	COMBICON Terminals S
Konstruktion	Kretskortsplintar
Poltal	2
Delning	3,5 mm
Antal anslutningar	2
Antal rader	1
Antal potentialer	2
Pinlayout	Linjär pinning
Antal lödstift per potential	1

Elektriska egenskaper

Egenskaper

Märkström I_N	13,5 A
Märkspänning U_N	200 V
Märkspänning (III/3)	63 V
Mätstötspänning (III/3)	2,5 kV
Mätspänning (III/2)	200 V
Mätstötspänning (III/2)	2,5 kV
Märkspänning (II/2)	200 V
Mätstötspänning (II/2)	2,5 kV

Anslutningsdata

Anslutningsteknik

Konstruktion	Kretskortsplintar
Märkarea	1,5 mm ²

Ledaranslutning

Anslutningstyp	Skruvanslutning med draghylsa
Ledararea styv	0,14 mm ² ... 1,5 mm ²
Ledararea flexibel	0,14 mm ² ... 1,5 mm ²
Ledarare AWG	26 ... 16
Ledararea flexibel med trådändhylsa utan isolerkrage	0,25 mm ² ... 0,5 mm ²
Ledararea flexibel med trådändhylsa med isolerkrage	0,25 mm ² ... 0,5 mm ²
2 ledare med samma area, styva	0,14 mm ² ... 0,5 mm ²
2 ledare med samma area, flexibla	0,14 mm ² ... 0,34 mm ²
Avisoleringslängd	5 mm
Ställdonstyp skruvhuvud	Spårskruv (L)
Åtdragningsmoment	0,22 Nm ... 0,25 Nm

MKDS 1/ 2-3,5 HT BK - Kretskortsplint

1985807

<https://www.phoenixcontact.com/se/produkter/1985807>

Montering

Monteringssätt	THR-lödning/våglödning
Pinlayout	Linjär pinning

Materialuppgifter

Materialuppgifter - kontakt

Anmärkning	WEEE/RoHS konform, whisker-fri enligt IEC 60068-2-82/JEDEC JESD 201
Material, kontakt	Kopparlegering
Ytbeskaffenhet	galvaniskt förtennt
Metallyta anslutningspunkt (täcksikt)	Tenn (5 - 7 μ m Sn)
Metallyta anslutningspunkt (mellansikt)	Nickel (2 - 3 μ m Ni)
Metallyta lödområde (täckvy)	Tenn (5 - 7 μ m Sn)
Metallyta lödområde (mellansikt)	Nickel (2 - 3 μ m Ni)

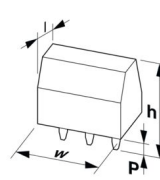
Materialuppgifter - kapsling

Färg (Kapsling)	svart (9005)
Isolationsmaterial	PA
Isolationsgrupp	IIIa
CTI enligt IEC 60112	250 - 399
Brännbarhetsklass enligt UL 94	V0

Anmärkning

Användningsanvisning	För en säker ledningsanslutning måste alltid det definierade åtdragningssmomentet upprättas. Framför allt på två- och trepoliga kretskortsplintar kan enskilda lödben per anslutningspunkt inte hålla detta. Därför måste plintarna stöttas vid ledningsanslutningen (fixera med en hand och stöd vid kapslingen).
----------------------	--

Mått

Måttskiss	
Delning	3,5 mm
Bredd [b]	7,5 mm
Höjd [h]	12 mm
Längd [l]	7,3 mm
Bygghöjd	8,5 mm
Lödstiftlängd [P]	3,5 mm
Kontaktdimensioner	0,5 x 0,9 mm

Kretskortsdesign

MKDS 1/ 2-3,5 HT BK - Kretskortsplint



1985807

<https://www.phoenixcontact.com/se/produkter/1985807>

Stiftavstånd	3,5 mm
Borrhålets diameter	1,1 mm

Elektrisk testning

Luft- och krypsträckor |

Provspecifikation	DIN EN 60947-1 (VDE 0660-100):2015-09
Isolationsgrupp	IIIa
Krypströmstålighet (DIN EN 60112 (VDE 0303-11))	CTI 250 - 399
Märkisolationsspänning (III/3)	63 V
Nominell stötspänning (III/3)	2,5 kV
luftsträckans lägsta värde - inhomogent fält (III/3)	1,5 mm
krypsträckans lägsta värde (III/3)	2 mm
Märkisolationsspänning (III/2)	200 V
Nominell stötspänning (III/2)	2,5 kV
luftsträckans lägsta värde - inhomogent fält (III/2)	1,5 mm
krypsträckans lägsta värde (III/2)	2 mm
Märkisolationsspänning (II/2)	200 V
Nominell stötspänning (II/2)	2,5 kV
luftsträckans lägsta värde - inhomogent fält (II/2)	1,5 mm
krypsträckans lägsta värde (II/2)	2 mm

Miljö- och livslängdsvillkor

Omgivningsförhållanden

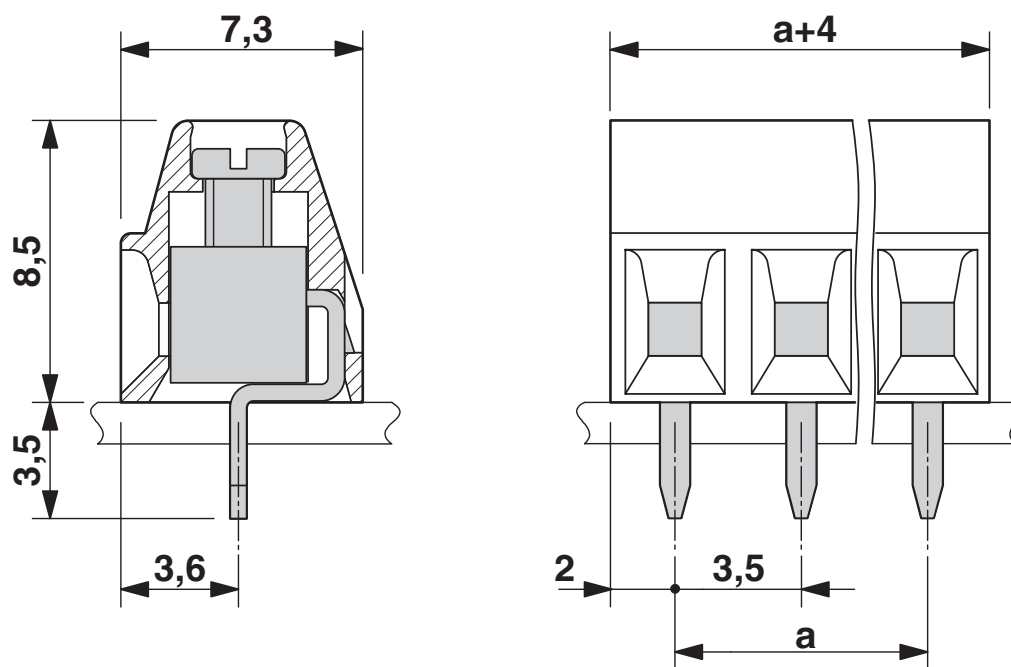
Drifttemperatur	-40 °C ... 100 °C (Beroende på strömbelastningsbarhets-/derating-kurva)
Omgivningstemperatur (lagring/transport)	-40 °C ... 70 °C
Relativ luftfuktighet (lagring/transport)	30 % ... 70 %
Omgivningstemperatur (montering)	-5 °C ... 100 °C

Förpackningsuppgifter

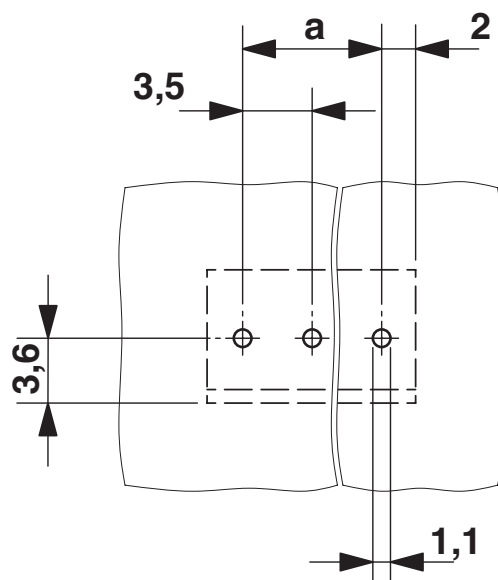
Förpackningstyp	förpackade i kartong
Typ av omförpackning	Dry bag

Ritningar

Måttskiss



Borrplan/lödöns geometri



MKDS 1/ 2-3,5 HT BK - Kretskortsplint





1985807

<https://www.phoenixcontact.com/se/produkter/1985807>

Godkännanden

To download certificates, visit the product detail page: <https://www.phoenixcontact.com/se/produkter/1985807>

 cULus Recognized Godkännande-ID: E60425-19770427				
	Märkspänning U_N	Märkström I_N	Area AWG	Area mm^2
B				
Endast flexibla ledare	300 V	13,5 A	30 - 16	-
Standard	300 V	10 A	30 - 16	-
D				
Endast flexibla ledare	150 V	13,5 A	30 - 16	-
Standard	300 V	10 A	30 - 16	-

 VDE symbolgodkännande Godkännande-ID: 40055394				
	Märkspänning U_N	Märkström I_N	Area AWG	Area mm^2
keine				
	200 V	17,5 A	-	0,2 - 1,5

MKDS 1/ 2-3,5 HT BK - Kretskortsplint



1985807

<https://www.phoenixcontact.com/se/produkter/1985807>

Klassifikationer

ECLASS

ECLASS-13.0	27460101
ECLASS-15.0	27460101

ETIM

ETIM 9.0	EC002643
----------	----------

UNSPSC

UNSPSC 21.0	39121400
-------------	----------

1985807

<https://www.phoenixcontact.com/se/produkter/1985807>

Environmental product compliance

EU RoHS

Uppfyller kraven enligt RoHS-direktivet	Ja, Inga undantagsregler
---	--------------------------

China RoHS

Environment friendly use period (EFUP)	EFUP-E
	Inga farliga ämnen över gränsvärdena

EU REACH SVHC

Hänvisning till möjliga ämnen i REACH (CAS-nummer)	Inget ämne med en viktandel på mer än 0,1 %
--	---

EF3.0 Klimatförändringar

CO2e kg	0,023 kg CO2e
---------	---------------

Phoenix Contact 2025 © – alla rättigheter förbehålles
<https://www.phoenixcontact.com>

PHOENIX CONTACT AB
Linvägen 2
S-14144 Huddinge
+46 (0)8 - 608 64 00
kundservice@phoenixcontact.com