

# FKC 2,5 HC/12-ST BD:1-12Q - Kretskortsanslutning



1967812

<https://www.phoenixcontact.com/se/produkter/1967812>

Beakta att uppgifterna som visas i det här PDF-dokumentet har genererats ur vår online-katalog. Du hittar kompletta data i användardokumentation en. Våra allmänna användarvillkor för nedladdningar gäller.



Kretskortskontakt, märkarea: 2,5 mm<sup>2</sup>, färg: grön, märkström: 16 A, märkspänning (III/2): 320 V, kontaktyta: Sn, typ av kontakt: Hona, antal potentialer: 12, antal rader: 1, poltal: 12, antal anslutningar: 12, artikelserie: FKC 2,5 HC/..-ST, delning: 5 mm, anslutningstyp: Push-in fjäderkraftanslutning, anslutningsriktning ledare/kretskort: 0 °, spärrhake: - Spärrhake, anslutningssystem: COMBICON MSTB 2,5 HC, låsning: utan, typ av fastsättning: utan, förpackningstyp: förpackade i kartong

## Fördelar

- Verktygslös, snabb push-in anslutning
- Definierad kontaktkraft säkerställer en långvarigt stabil kontakt
- Intuitiv användning genom färgade manövreringsdetaljer
- Integrerad stålfjäder upptill för en ökad säkerhet vid fluktuationer i temperatur och effekt
- Optimerad för installation i trånga utrymmen: manövrering och ledaranslutning från en riktning
- Snabb och bekväm testning med integrerad testmöjlighet

## Affärsmässiga uppgifter

|  |               |
|--|---------------|
| Artikelnr                              | 1967812       |
| Antal/förp.                            | 50 Styck      |
| Minsta beställningsantal               | 50 Styck      |
| Försäljningskod                        | AACFAA        |
| Produktnyckel                          | AACFAA        |
| GTIN                                   | 4017918921378 |
| Vikt per styck (inklusive förpackning) | 22,49 g       |
| Vikt per styck (exklusive förpackning) | 20,9 g        |
| Tullnummer                             | 85366990      |
| Ursprungsland                          | DE            |

## Tekniska data

### Artikelegenskaper

|                    |                       |
|--------------------|-----------------------|
| Produkttyp         | Kretskortskontakt     |
| Produktfamilj      | FKC 2,5 HC/...-ST     |
| Produktserie       | COMBICON Connectors M |
| Poltal             | 12                    |
| Delning            | 5 mm                  |
| Antal anslutningar | 12                    |
| Antal rader        | 1                     |
| Antal potentialer  | 12                    |
| Fästfläns          | utan                  |

### Elektriska egenskaper

#### Egenskaper

|                         |                |
|-------------------------|----------------|
| Märkström $I_N$         | 16 A           |
| Märkspänning $U_N$      | 320 V          |
| Övergångsresistans      | 1,1 m $\Omega$ |
| Märkspänning (III/3)    | 250 V          |
| Mätstötspänning (III/3) | 4 kV           |
| Mätspänning (III/2)     | 320 V          |
| Mätstötspänning (III/2) | 4 kV           |
| Märkspänning (II/2)     | 630 V          |
| Mätstötspänning (II/2)  | 4 kV           |

### Anslutningsdata

#### Anslutningsteknik

|                |                      |
|----------------|----------------------|
| Konstruktion   | Standard             |
| Kontaktsystem  | COMBICON MSTB 2,5 HC |
| Märkarea       | 2,5 mm <sup>2</sup>  |
| Typ av kontakt | Hona                 |

#### Låsning

|                  |      |
|------------------|------|
| Låsanordningstyp | utan |
| Fästfläns        | utan |

#### Ledaranslutning

|  |  |
|--|--|
| Anslutningstyp                                       | Push-in fjäderkraftanslutning                |
| Anslutningsriktning ledare/kretskort                 | 0 °  |
| Ledararea styv                                       | 0,2 mm <sup>2</sup> ... 2,5 mm <sup>2</sup>  |
| Ledararea flexibel                                   | 0,2 mm <sup>2</sup> ... 2,5 mm <sup>2</sup>  |
| Ledarare AWG   | 24 ... 12                                    |
| Ledararea flexibel med trådändhylsa utan isolerkrage | 0,25 mm <sup>2</sup> ... 2,5 mm <sup>2</sup> |

# FKC 2,5 HC/12-ST BD:1-12Q - Kretskortsanslutning



1967812

<https://www.phoenixcontact.com/se/produkter/1967812>

|  |  |
|--|--|
| Ledararea flexibel med trådändhylsa med isolerkrage                    | 0,25 mm <sup>2</sup> ... 2,5 mm <sup>2</sup> |
| 2 ledare med samma area, flexibla med TWIN-trådändhylsa med plasthylsa | 0,5 mm <sup>2</sup> ... 1,5 mm <sup>2</sup>  |
| håltolk a x b / diameter   | 2,8 mm x 2,0 mm / 2,0 mm                     |
| Avisoleringslängd  | 10 mm  |

## Uppgifter om trådändhylsor utan isolerkragar

|  |  |
|--|--|
| rekommenderad crimptång                            | 1212034 CRIMPFOX 6                                     |
| trådändhylsor utan isolerkrage, enligt DIN 46228-1 | Diameter: 0,5 mm <sup>2</sup> ; Längd: 8 mm ... 10 mm  |
|  | Diameter: 0,75 mm <sup>2</sup> ; Längd: 8 mm ... 10 mm |
|  | Diameter: 1 mm <sup>2</sup> ; Längd: 8 mm ... 10 mm    |
|  | Diameter: 1,5 mm <sup>2</sup> ; Längd: 8 mm ... 10 mm  |
|  | Diameter: 2,5 mm <sup>2</sup> ; Längd: 10 mm           |

## Uppgifter om trådändhylsor med isolerkragar

|   |  |
|---|--|
| rekommenderad crimptång                           | 1212034 CRIMPFOX 6                                     |
| trådändhylsor med isolerkrage, enligt DIN 46228-4 | Diameter: 0,5 mm <sup>2</sup> ; Längd: 8 mm ... 10 mm  |
|   | Diameter: 0,75 mm <sup>2</sup> ; Längd: 8 mm ... 10 mm |
|   | Diameter: 1 mm <sup>2</sup> ; Längd: 8 mm ... 10 mm    |
|   | Diameter: 1,5 mm <sup>2</sup> ; Längd: 10 mm           |
|   | Diameter: 2,5 mm <sup>2</sup> ; Längd: 10 mm           |

## Materialuppgifter

### Materialuppgifter - kontakt

|                                       |   |
|---------------------------------------|---|
| Anmärkning                            | WEEE/RoHS konform, whisker-fri enligt IEC 60068-2-82/JEDEC JESD 201 |
| Material, kontakt                     | Kopparlegering  |
| Ytbeskaffenhet                        | smältdoppförzinkad  |
| Metallyta anslutningspunkt (täcksikt) | Tenn (4 - 8 µm Sn)  |
| Metallyta kontaktområde (täckvy)      | Tenn (4 - 8 µm Sn)  |

### Materialuppgifter - kapsling

|   |             |
|---|-------------|
| Färg (Kapsling)   | grön (6021) |
| Isolationsmaterial  | PA          |
| Isolationsgrupp   | I           |
| CTI enligt IEC 60112                                      | 600         |
| Brännbarhetsklass enligt UL 94                            | V0          |
| Glödtråds-brandsäkerhetstal GWFI enligt EN 60695-2-12     | 850         |
| Glödtråds-antändningstemperatur GWIT enligt EN 60695-2-13 | 775         |
| Kultrycktestets temperatur enligt EN 60695-10-2           | 125 °C      |

### Materialuppgifter - manövreringsselement

|                           |               |
|---------------------------|---------------|
| Färg (Bekräftelseelement) | orange (2003) |
| Isolationsmaterial        | PBT           |
| Isolationsgrupp           | I             |
| CTI enligt IEC 60112      | 600           |

# FKC 2,5 HC/12-ST BD:1-12Q - Kretskortsanslutning

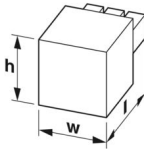


1967812

<https://www.phoenixcontact.com/se/produkter/1967812>

|                                |    |
|--------------------------------|----|
| Brännbarhetsklass enligt UL 94 | V0 |
|--------------------------------|----|

## Mått

|           |  |
|-----------|--|
| Måttskiss |  |
| Delning   | 5 mm   |
| Bredd [b] | 59,9 mm  |
| Höjd [h]  | 15 mm  |
| Längd [l] | 25,73 mm   |

## Anmärkning

|               |  |
|---------------|--|
| Drifanvisning | COMBICON-kontaktodon är enligt DIN EN 61984 kontaktodon utan kopplingseffekt (COC). Vid avsedd användning får de inte anslutas eller lossas när de står under spänning eller last. |
|---------------|--|

## Mekaniska testningar

### Ledaranslutning

|                   |                                     |
|-------------------|-------------------------------------|
| Provspecifikation | DIN EN 60999-1 (VDE 0609-1):2000-12 |
| Resultat          | Godkänd i test                      |

### Test med avseende på kabelskador och -lossning

|                   |                                     |
|-------------------|-------------------------------------|
| Provspecifikation | DIN EN 60999-1 (VDE 0609-1):2000-12 |
| Resultat          | Godkänd i test                      |

### Upprepad anslutning och frigöring

|                   |                                     |
|-------------------|-------------------------------------|
| Provspecifikation | DIN EN 60999-1 (VDE 0609-1):2000-12 |
| Resultat          | Godkänd i test                      |

### Dragtest

|  |   |
|--|---|
| Provspecifikation                                    | DIN EN 60999-1 (VDE 0609-1):2000-12     |
| Ledararea/ledartyp/dragkraft börvärde/faktiskt värde | 0,2 mm <sup>2</sup> / styv / > 10 N     |
|  | 0,2 mm <sup>2</sup> / flexibel / > 10 N |
|  | 2,5 mm <sup>2</sup> / styv / > 50 N     |
|  | 2,5 mm <sup>2</sup> / flexibel / > 50 N |

### Tryck- och dragkrafter

|                          |                           |
|--------------------------|---------------------------|
| Provspecifikation        | DIN EN 60512-13-2:2006-11 |
| Resultat                 | Godkänd i test            |
| Antal cykler             | 50                        |
| Instickskraft per pol ca | 6 N                       |
| Dragkraft per pol ca     | 5 N                       |

### Märkningarnas beständighet

1967812

<https://www.phoenixcontact.com/se/produkter/1967812>

|                   |                           |
|-------------------|---------------------------|
| Provspecifikation | DIN EN 60068-2-70:1996-07 |
| Resultat          | Godkänd i test            |

## Polarisation och kodning

|                   |                           |
|-------------------|---------------------------|
| Provspecifikation | DIN EN 60512-13-5:2006-11 |
| Resultat          | Godkänd i test            |

## Okulärbesiktning

|                   |                          |
|-------------------|--------------------------|
| Provspecifikation | DIN EN 60512-1-1:2003-01 |
| Resultat          | Godkänd i test           |

## Dimensionskontroll

|                   |                          |
|-------------------|--------------------------|
| Provspecifikation | DIN EN 60512-1-2:2003-01 |
| Resultat          | Godkänd i test           |

## Miljö- och livslängdsvillkor

## Vibrationstest

|                   |   |
|-------------------|---|
| Provspecifikation | DIN EN 60068-2-6 (VDE 0468-2-6):2008-10 |
| Frekvens          | 10 - 150 - 10 Hz                        |
| Sweep-hastighet   | 1 oktav/min                             |
| Amplitud          | 0,35 mm (10 Hz ... 60,1 Hz)             |
| Acceleration      | 5g (60,1 Hz ... 150 Hz)                 |
| Provtid per axel  | 2,5 h                                   |
| Testriktningar    | X-, Y- och Z-axel                       |

## Hållbarhetstest

|                                    |   |
|------------------------------------|---|
| Provspecifikation                  | DIN EN 60512-9-1 (VDE 0687-512-9-1):2010-12 |
| Stötspänning vid havsytan          | 4,8 kV                                      |
| Genomgångsresistans R <sub>1</sub> | 1,1 mΩ                                      |
| Genomgångsresistans R <sub>2</sub> | 1,2 mΩ                                      |
| Anslutningsfrekvens                | 50  |

## Klimatprov

|                                  |   |
|----------------------------------|---|
| Provspecifikation                | DIN EN ISO 6988:1997-03   |
| Korrosionsbelastning             | 0,2 dm <sup>3</sup> SO <sub>2</sub> på 300 dm <sup>3</sup> /40 °C/1 cykel |
| Värmebelastning                  | 100 °C/168 h  |
| Isolationsspänning växelspänning | 2,21 kV   |

## Omgivningsförhållanden

|   |  |
|---|--|
| Drifttemperatur                           | -40 °C ... 100 °C (beroende på deratingkurvan) |
| Omgivningstemperatur (lagring/transport)  | -40 °C ... 70 °C                               |
| Relativ luftfuktighet (lagring/transport) | 30 % ... 70 %                                  |
| Omgivningstemperatur (montering)          | -5 °C ... 100 °C                               |

## Elektrisk testning

Termiskt test | Testgrupp C

# FKC 2,5 HC/12-ST BD:1-12Q - Kretskortsanslutning



1967812

<https://www.phoenixcontact.com/se/produkter/1967812>

|                   |                          |
|-------------------|--------------------------|
| Provspecifikation | DIN EN 60512-5-1:2003-01 |
| Testat pöytä      | 12                       |

## Isolationsmotstånd

|   |                          |
|---|--------------------------|
| Provspecifikation                         | DIN EN 60512-3-1:2003-01 |
| Isolationsmotstånd för intelligande poler | > 5 MΩ                   |

## Temperaturcykler

|                   |                                     |
|-------------------|-------------------------------------|
| Provspecifikation | DIN EN 60999-1 (VDE 0609-1):2000-12 |
| Resultat          | Godkänd i test                      |

## Luft- och krypsträckor |

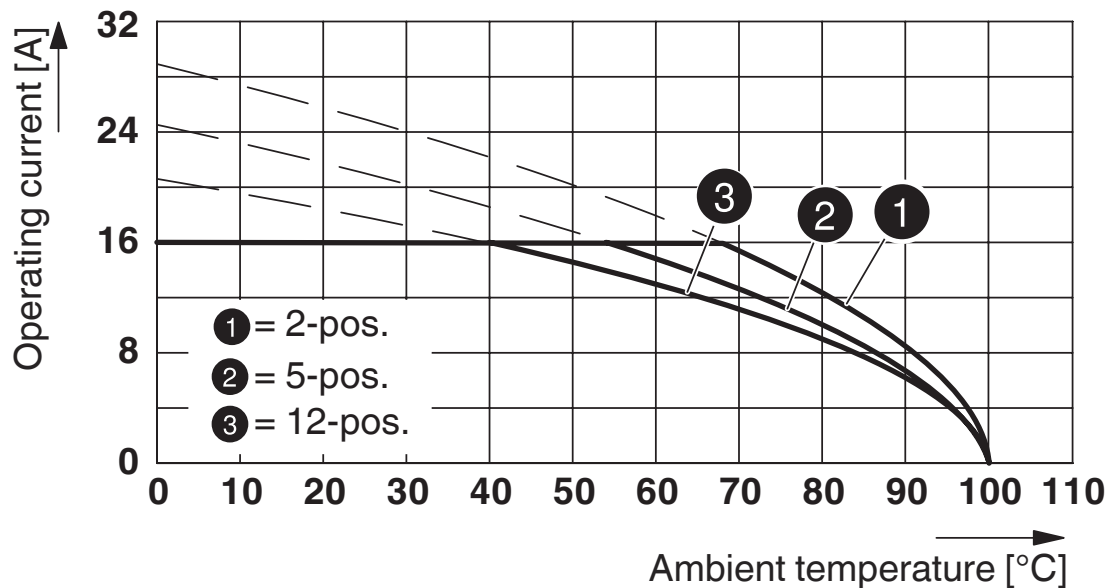
|  |                                     |
|--|-------------------------------------|
| Provspecifikation                                    | DIN EN 60664-1 (VDE 0110-1):2008-01 |
| Isolationsgrupp                                      | I                                   |
| Krypströmstålighet (DIN EN 60112 (VDE 0303-11))      | CTI 600                             |
| Märkisolationsspänning (III/3)                       | 250 V                               |
| Nominell stötspänning (III/3)                        | 4 kV                                |
| luftsträckans lägsta värde - inhomogent fält (III/3) | 3 mm                                |
| krypsträckans lägsta värde (III/3)                   | 3,2 mm                              |
| Märkisolationsspänning (III/2)                       | 320 V                               |
| Nominell stötspänning (III/2)                        | 4 kV                                |
| luftsträckans lägsta värde - inhomogent fält (III/2) | 3 mm                                |
| krypsträckans lägsta värde (III/2)                   | 3 mm                                |
| Märkisolationsspänning (II/2)                        | 630 V                               |
| Nominell stötspänning (II/2)                         | 4 kV                                |
| luftsträckans lägsta värde - inhomogent fält (II/2)  | 3 mm                                |
| krypsträckans lägsta värde (II/2)                    | 3,2 mm                              |

## Förpackningsuppgifter

|                 |                      |
|-----------------|----------------------|
| Förpackningstyp | förpackade i kartong |
|-----------------|----------------------|

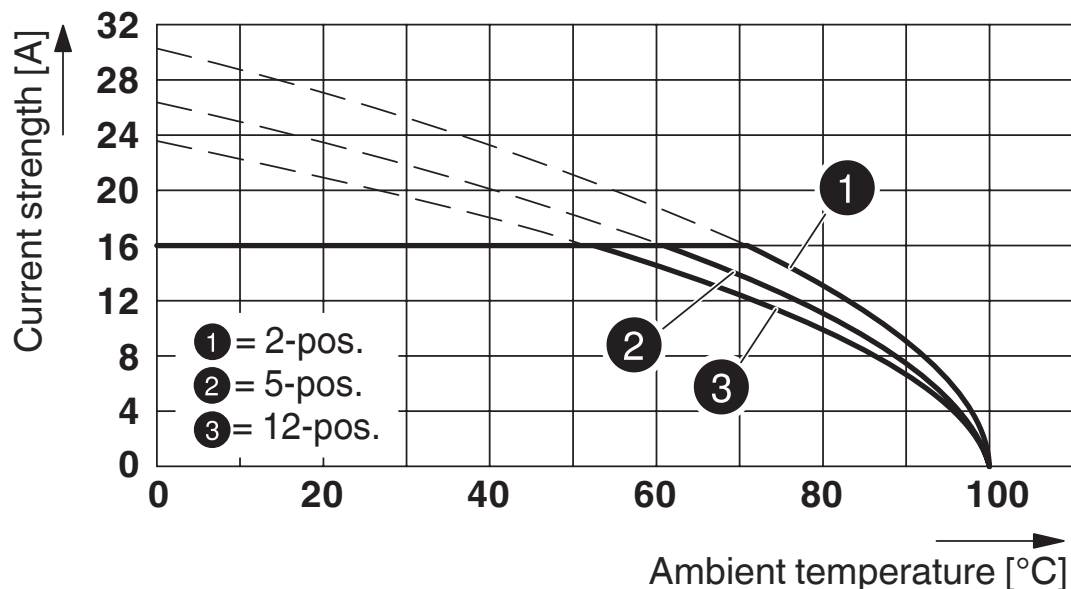
Ritningar

Diagram



Deratingkurva för: FKC 2,5 HC/...-ST med MSTBA 2,5 HC/...-G

Diagram



Typ: FKC 2,5 HC/...-ST med MSTBVA 2,5 HC/...-G

# FKC 2,5 HC/12-ST BD:1-12Q - Kretskortsanslutning




1967812

<https://www.phoenixcontact.com/se/produkter/1967812>

## Godkännanden

To download certificates, visit the product detail page: <https://www.phoenixcontact.com/se/produkter/1967812>

|  <b>cULus Recognized</b><br>Godkännande-ID: E60425-19931011 |                    |                 |          |                    |
|--|--------------------|-----------------|----------|--------------------|
|  | Märkspänning $U_N$ | Märkström $I_N$ | Area AWG | Area $\text{mm}^2$ |
| Usegroup B   |                    |                 |          |                    |
| Standard   | 300 V              | 16 A            | 26 - 12  | -                  |
| Usegroup D   |                    |                 |          |                    |
| Standard   | 300 V              | 10 A            | 26 - 12  | -                  |
| Alternativ 1   | 150 V              | 15 A            | 26 - 12  | -                  |

|  <b>VDE symbolgodkännande</b><br>Godkännande-ID: 40050079 |                    |                 |          |                    |
|--|--------------------|-----------------|----------|--------------------|
|  | Märkspänning $U_N$ | Märkström $I_N$ | Area AWG | Area $\text{mm}^2$ |
|  | 250 V              | 16 A            | -        | 0,2 - 2,5          |



1967812

<https://www.phoenixcontact.com/se/produkter/1967812>

## Klassifikationer

### ECLASS

|             |          |
|-------------|----------|
| ECLASS-13.0 | 27460202 |
| ECLASS-15.0 | 27460202 |

### ETIM

|          |          |
|----------|----------|
| ETIM 9.0 | EC002638 |
|----------|----------|

### UNSPSC

|             |          |
|-------------|----------|
| UNSPSC 21.0 | 39121400 |
|-------------|----------|

1967812

<https://www.phoenixcontact.com/se/produkter/1967812>

## Environmental product compliance

### EU RoHS

Uppfyller kraven enligt RoHS-direktivet

Ja, Inga undantagsregler

### China RoHS

Environment friendly use period (EFUP)

EFUP-E

Inga farliga ämnen över gränsvärdena

### EU REACH SVHC

Hänvisning till möjliga ämnen i REACH (CAS-nummer)

Inget ämne med en viktandel på mer än 0,1 %

Phoenix Contact 2025 © – alla rättigheter förbehålles

<https://www.phoenixcontact.com>

PHOENIX CONTACT AB

Linvägen 2

S-14144 Huddinge

+46 (0)8 - 608 64 00

[kundservice@phoenixcontact.com](mailto:kundservice@phoenixcontact.com)