

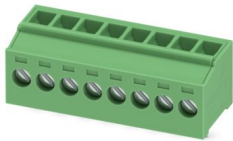
# MKDSFW 1,5/ 8-3,5 - Kretskortsplint



1868186

<https://www.phoenixcontact.com/se/produkter/1868186>

Beakta att uppgifterna som visas i det här PDF-dokumentet har genererats ur vår online-katalog. Du hittar kompletta data i användardokumentation en. Våra allmänna användarvillkor för nedladdningar gäller.



Kretskortsplint, märkström: 12 A, märkspänning (III/2): 160 V, märkarea: 1,5 mm<sup>2</sup>, antal potentialer: 8, antal rader: 1, poltal per rad: 8, artikelserie: MKDSFW 1,5, delning: 3,5 mm, anslutningstyp: Skruvanslutning med draghylsa, skruvhuvudsprofil: L Spårskruv, montering: Våglödning, anslutningsriktning ledare/kretskort: 90 °, färg: grön, Pin-layout: Linjär pinning, Pinlängd [P]: 3,5 mm, antal lödstift per potential: 1, förpackningstyp: förpackade i kartong

## Fördelar

- Känd anslutningsprincip tillåter användning över hela världen
- Låg uppvärmning genom högsta kontaktkraft
- Tillåter anslutning av två ledare
- Stand-Offs möjliggör rengöring eller förgjutning av kretskortet

## Affärsmässiga uppgifter

Artikelnr	1868186
Antal/förp.	50 Styck
Minsta beställningsantal	50 Styck
Information	Tillverkas vid beställning (ingen retur)
Försäljningskod	AALFGM
Produktnyckel	AALFGM
GTIN	4017918133849
Vikt per styck (inklusive förpackning)	5,426 g
Vikt per styck (exklusive förpackning)	5,15 g
Tullnummer	85369010
Ursprungsland	PL

# MKDSFW 1,5/ 8-3,5 - Kretskortsplint



1868186

<https://www.phoenixcontact.com/se/produkter/1868186>

## Tekniska data

### Artikelegenskaper

Produkttyp	Kretskortsplint
Produktfamilj	MKDSFW 1,5
Produktserie	COMBICON Terminals S
Konstruktion	Kretskortsplintar
Poltal	8
Delning	3,5 mm
Antal anslutningar	8
Antal rader	1
Antal potentialer	8
Pinlayout	Linjär pinning
Antal lödstift per potential	1

### Elektriska egenskaper

#### Egenskaper

Märkström $I_N$	12 A
Märkspänning $U_N$	160 V
Märkspänning (III/3)	160 V
Mätstötspänning (III/3)	2,5 kV
Mätspänning (III/2)	160 V
Mätstötspänning (III/2)	2,5 kV
Märkspänning (II/2)	320 V
Mätstötspänning (II/2)	2,5 kV

### Anslutningsdata

#### Anslutningsteknik

Konstruktion	Kretskortsplintar
Märkarea	1,5 mm <sup>2</sup>

#### Ledaranslutning

Anslutningstyp	Skruvanslutning med draghylsa
Ledararea styv	0,14 mm <sup>2</sup> ... 1,5 mm <sup>2</sup>
Ledararea flexibel	0,14 mm <sup>2</sup> ... 1,5 mm <sup>2</sup>
Ledarare AWG	26 ... 16
Ledararea flexibel med trådändhylsa utan isolerkrage	0,25 mm <sup>2</sup> ... 1,5 mm <sup>2</sup>
Ledararea flexibel med trådändhylsa med isolerkrage	0,25 mm <sup>2</sup> ... 1,5 mm <sup>2</sup>
2 ledare med samma area, styva	0,14 mm <sup>2</sup> ... 0,75 mm <sup>2</sup>
2 ledare med samma area, flexibla	0,14 mm <sup>2</sup> ... 0,75 mm <sup>2</sup>
2 ledare med samma area, flexibla med trådändhylsa utan plasthylsa	0,25 mm <sup>2</sup> ... 0,5 mm <sup>2</sup>
2 ledare med samma area, flexibla med TWIN-trådändhylsa med	0,5 mm <sup>2</sup> ... 1 mm <sup>2</sup>

# MKDSFW 1,5/ 8-3,5 - Kretskortsplint

1868186

<https://www.phoenixcontact.com/se/produkter/1868186>

plasthylsa	
Avisoleringslängd	6 mm
Ställdonstyp skruvhuvud	Spårskruv (L)
Åtdragningsmoment	0,22 Nm ... 0,25 Nm

## Montering

Monteringssätt	Våglödning
Pinlayout	Linjär pinning

## Materialuppgifter

### Materialuppgifter - kontakt

Anmärkning	WEEE/RoHS konform, whisker-fri enligt IEC 60068-2-82/JEDEC JESD 201
Material, kontakt	Kopparlegering
Ytbeskaffenhet	galvaniskt förtennt
Metallyta anslutningspunkt (täcksikt)	Tenn (4 - 8 $\mu\text{m}$ Sn)
Metallyta anslutningspunkt (mellanskikt)	Nickel (1,3 - 4 $\mu\text{m}$ Ni)
Metallyta lödområde (täckvy)	Tenn (4 - 8 $\mu\text{m}$ Sn)
Metallyta lödområde (mellanskikt)	Nickel (1,3 - 4 $\mu\text{m}$ Ni)

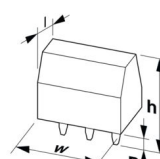
### Materialuppgifter - kapsling

Färg (Kapsling)	grön (6021)
Isolationsmaterial	PA
Isolationsgrupp	I
CTI enligt IEC 60112	600
Brännbarhetsklass enligt UL 94	V0
Glödtråds-brandsäkerhetstal GWFI enligt EN 60695-2-12	850
Glödtråds-antändningstemperatur GWIT enligt EN 60695-2-13	775
Kultrycktestets temperatur enligt EN 60695-10-2	125 °C

## Anmärkning

Användningsanvisning	För en säker ledningsanslutning måste alltid det definierade åtdragningsmomentet upprättas. Framför allt på två- och trepoliga kretskortsplintar kan enskilda lödben per anslutningspunkt inte hålla detta. Därför måste plintarna stötts vid ledningsanslutningen (fixera med en hand och stöd vid kapslingen).
----------------------	--

## Mått

Måttskiss	
Delning	3,5 mm

# MKDSFW 1,5/ 8-3,5 - Kretskortsplint



1868186

<https://www.phoenixcontact.com/se/produkter/1868186>

Bredd [b]	29,3 mm
Höjd [h]	13,9 mm
Längd [l]	11,3 mm
Bygghöjd	10,4 mm
Lödstiftlängd [P]	3,5 mm
Kontaktdimensioner	0,5 x 0,9 mm

## Kretskortsdesign

Borrhålets diameter	1,3 mm
---------------------	--------

## Mekaniska testningar

### Test med avseende på kabelskador och -lossning

Provspecifikation	DIN EN 60999-1 (VDE 0609-1):2000-12
Resultat	Godkänd i test

### Dragtest

Provspecifikation	DIN EN 60999-1 (VDE 0609-1):2000-12
Ledararea/ledartyp/dragkraft börvärde/faktiskt värde	0,14 mm <sup>2</sup> / styv / > 10 N
	0,14 mm <sup>2</sup> / flexibel / > 10 N
	1,5 mm <sup>2</sup> / styv / > 40 N
	1,5 mm <sup>2</sup> / flexibel / > 40 N

## Elektrisk testning

### Temperaturstegringstest

Provspecifikation	DIN EN IEC 60947-7-4 (VDE 0611-7-4):2019-10
Krav temperaturstegringstest	Summan av omgivningstemperaturen och uppvärmningen av kretskortets anslutningsplint får inte överskrida den övre gränstemperaturen.

### Kortslutningsströmstest

Provspecifikation	DIN EN IEC 60947-7-4 (VDE 0611-7-4):2019-10
-------------------	---

### Isolationsmotstånd

Provspecifikation	DIN EN 60512-3-1:2003-01
Isolationsmotstånd för intilliggande poler	> 5 MΩ

### Luft- och krypträckor |

Provspecifikation	DIN EN 60947-1 (VDE 0660-100):2015-09
Isolationsgrupp	I
Krypströmsålighet (DIN EN 60112 (VDE 0303-11))	CTI 600
Märkisolationsspänning (III/3)	160 V
Nominell stötspänning (III/3)	2,5 kV
luftsträckans lägsta värde - inhomogent fält (III/3)	1,5 mm
krypsträckans lägsta värde (III/3)	2 mm
Märkisolationsspänning (III/2)	160 V
Nominell stötspänning (III/2)	2,5 kV

# MKDSFW 1,5/ 8-3,5 - Kretskortsplint



1868186

<https://www.phoenixcontact.com/se/produkter/1868186>

luftsträckans lägsta värde - inhomogent fält (III/2)	1,5 mm
krypsträckans lägsta värde (III/2)	1,5 mm
Märkisolationsspänning (II/2)	320 V
Nominell stötspänning (II/2)	2,5 kV
luftsträckans lägsta värde - inhomogent fält (II/2)	1,5 mm
krypsträckans lägsta värde (II/2)	1,6 mm

## Miljö- och livslängdsvillkor

### Vibrationstest

Provspecifikation	DIN EN 60068-2-6 (VDE 0468-2-6):2008-10
Frekvens	10 - 150 - 10 Hz
Sweep-hastighet	1 oktav/min
Amplitud	0,35 mm (10 Hz ... 60,1 Hz)
Acceleration	5g (60,1 Hz ... 150 Hz)
Provtid per axel	2,5 h
Testriktningar	X-, Y- och Z-axel

### Glödtrådtest

Provspecifikation	DIN EN 60695-2-10 (VDE 0471-2-10):2014-04
Temperatur	850 °C
Verkningstid	5 s

### Åldrande

Provspecifikation	DIN EN IEC 60947-7-4 (VDE 0611-7-4):2019-10
-------------------	---

### Omgivningsförhållanden

Drifttemperatur	-40 °C ... 105 °C (Beroende på strömbelastningsbarhets-/derating-kurva)
Omgivningstemperatur (lagring/transport)	-40 °C ... 70 °C
Relativ luftfuktighet (lagring/transport)	30 % ... 70 %
Omgivningstemperatur (montering)	-5 °C ... 100 °C

## Förpackningsuppgifter

Förpackningstyp	förpackade i kartong
-----------------	----------------------

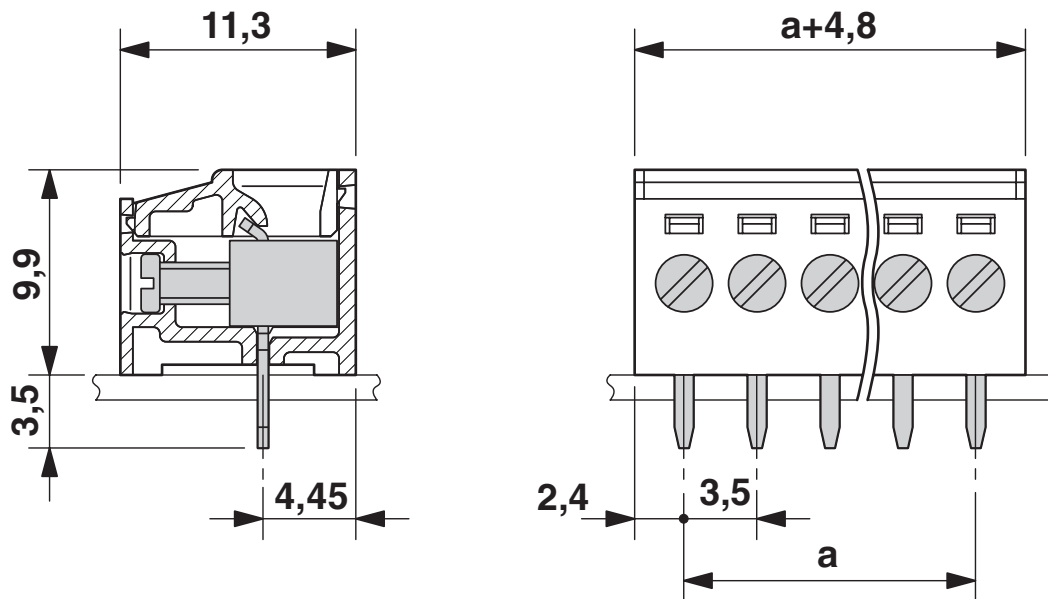
# MKDSFW 1,5/ 8-3,5 - Kretskortsplint

1868186

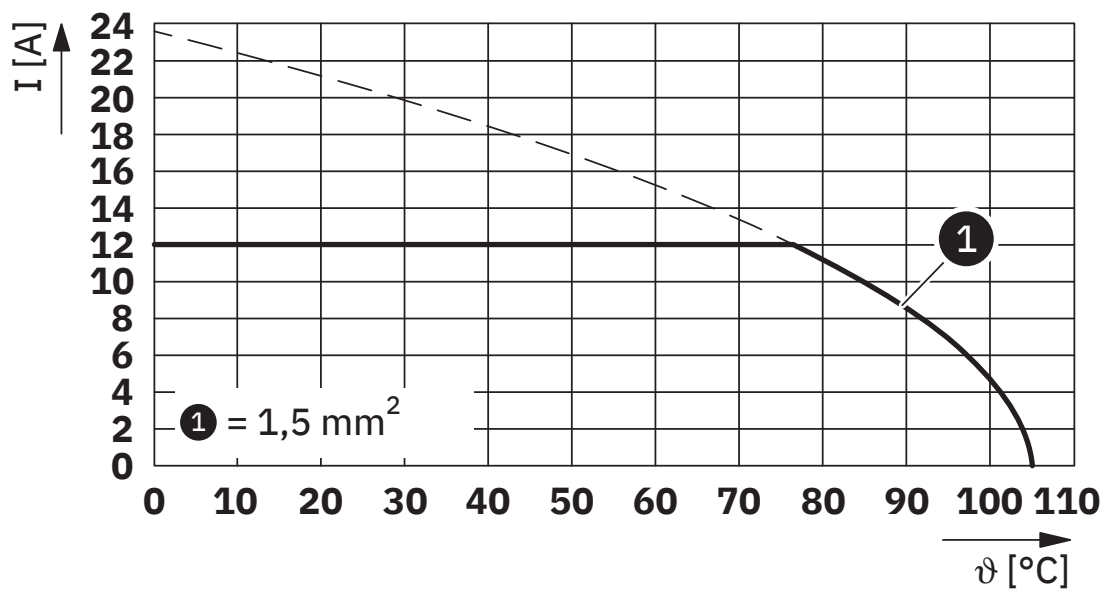
<https://www.phoenixcontact.com/se/produkter/1868186>

## Ritningar

Måttskiss



Diagram



Typ: MKDSFW 1,5/...-3,5

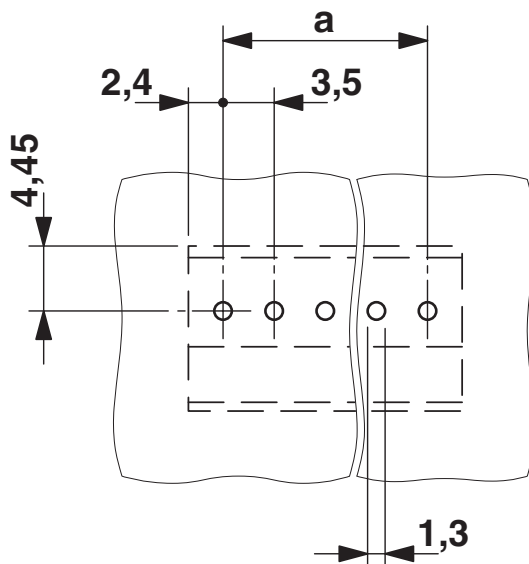
# MKDSFW 1,5/ 8-3,5 - Kretskortsplint

1868186

<https://www.phoenixcontact.com/se/produkter/1868186>



Borrplan/lödöns geometri



# MKDSFW 1,5/ 8-3,5 - Kretskortsplint




1868186

<https://www.phoenixcontact.com/se/produkter/1868186>

## Godkännanden

To download certificates, visit the product detail page: <https://www.phoenixcontact.com/se/produkter/1868186>

 <b>cULus Recognized</b> Godkännande-ID: E60425-19770427		Märkspänning $U_N$	Märkström $I_N$	Area AWG	Area $\text{mm}^2$
B		300 V	10 A	30 - 14	-
D		300 V	10 A	30 - 14	-



# MKDSFW 1,5/ 8-3,5 - Kretskortsplint



1868186

<https://www.phoenixcontact.com/se/produkter/1868186>

## Klassifikationer

### ECLASS

ECLASS-13.0	27460101
ECLASS-15.0	27460101

### ETIM

ETIM 9.0	EC002643
----------	----------

### UNSPSC

UNSPSC 21.0	39121400
-------------	----------

1868186

<https://www.phoenixcontact.com/se/produkter/1868186>

## Environmental product compliance

### EU RoHS

Uppfyller kraven enligt RoHS-direktivet	Ja, Inga undantagsregler
---	--------------------------

### China RoHS

Environment friendly use period (EFUP)	EFUP-E
	Inga farliga ämnen över gränsvärdena

### EU REACH SVHC

Hänvisning till möjliga ämnen i REACH (CAS-nummer)	Inget ämne med en viktandel på mer än 0,1 %
--	---

### EF3.0 Klimatförändringar

CO2e kg	0,139 kg CO2e
---------	---------------

Phoenix Contact 2025 © – alla rättigheter förbehålles  
<https://www.phoenixcontact.com>

PHOENIX CONTACT AB  
Linvägen 2  
S-14144 Huddinge  
+46 (0)8 - 608 64 00  
[kundservice@phoenixcontact.com](mailto:kundservice@phoenixcontact.com)