

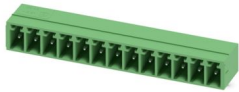
# MC 1,5/13-G-3,81 - Kretskort-grunddel



1803387

<https://www.phoenixcontact.com/se/produkter/1803387>

Beakta att uppgifterna som visas i det här PDF-dokumentet har genererats ur vår online-katalog. Du hittar kompletta data i användardokumentation en. Våra allmänna användarvillkor för nedladdningar gäller.



Kretskort-grunddel, märkarea: 1,5 mm<sup>2</sup>, färg: grön, märkström: 8 A, märkspänning (III/2): 160 V, kontaktyta: Sn, typ av kontakt: Stift, antal potentialer: 13, antal rader: 1, poltal: 13, antal anslutningar: 13, artikelserie: MC 1,5/..-G, delning: 3,81 mm, skruvhuvudsprofil: L Spårskruv, montering: Våglödning, pin-layout: Linjär pinning, pinlängd [P]: 3,4 mm, antal lödstift per potential: 1, anslutningssystem: COMBICON MC 1,5, Riktning kontaktens front (mating face): Standard, låsning: utan, typ av fastsättning: utan, förpackningstyp: förpackade i kartong

## Fördelar

- Välkänd monteringsprincip tillåter internationell användning
- Högsta flexibilitet för apparatdesignen - en grunddel för kontakter med olika anslutningstekniker

## Affärsmässiga uppgifter

Artikelnr	1803387
Antal/förp.	50 Styck
Minsta beställningsantal	50 Styck
Försäljningskod	AABSBA
Produktnyckel	AABSBA
GTIN	4017918045692
Vikt per styck (inklusive förpackning)	3,64 g
Vikt per styck (exklusive förpackning)	3,08 g
Tullnummer	85366930
Ursprungsland	DE

# MC 1,5/13-G-3,81 - Kretskort-grunddel



1803387

<https://www.phoenixcontact.com/se/produkter/1803387>

## Tekniska data

### Artikelegenskaper

Produkttyp	Kretskort-grunddel
Produktfamilj	MC 1,5/..-G
Produktserie	COMBICON Connectors S
Konstruktion	Standard
Poltal	13
Delning	3,81 mm
Antal anslutningar	13
Antal rader	1
Antal potentialer	13
Typ av montering	utan
Pinlayout	Linjär pinning
Antal lödstift per potential	1

### Elektriska egenskaper

#### Egenskaper

Märkström $I_N$	8 A
Märkspänning $U_N$	160 V
Övergångsresistans	1,3 m $\Omega$
Märkspänning (III/3)	160 V
Mätstötspänning (III/3)	2,5 kV
Mätspänning (III/2)	160 V
Mätstötspänning (III/2)	2,5 kV
Märkspänning (II/2)	250 V
Mätstötspänning (II/2)	2,5 kV

### Montering

Monteringssätt	Våglödning
Pinlayout	Linjär pinning

### Materialuppgifter

#### Materialuppgifter - kontakt

Anmärkning	WEEE/RoHS konform, whisker-fri enligt IEC 60068-2-82/JEDEC JESD 201
Material, kontakt	Kopparlegering
Ytbeskaffenhet	galvaniskt förtennt
Metallyta kontaktområde (täckvy)	Tenn (3 - 5 $\mu$ m Sn)
Metallyta kontaktområde (mellanskikt)	Nickel (1 - 3 $\mu$ m Ni)
Metallyta lödområde (täckvy)	Tenn (3 - 5 $\mu$ m Sn)
Metallyta lödområde (mellanskikt)	Nickel (1 - 3 $\mu$ m Ni)

# MC 1,5/13-G-3,81 - Kretskort-grunddel

1803387

<https://www.phoenixcontact.com/se/produkter/1803387>

## Materialuppgifter - kapsling

Färg (Kapsling)	grön (6021)
Isolationsmaterial	PBT
Isolationsgrupp	IIIa
CTI enligt IEC 60112	225
Brännbarhetsklass enligt UL 94	V0

## Mått

Måttskiss	
Delning	3,81 mm
Bredd [b]	50,92 mm
Höjd [h]	10,65 mm
Längd [l]	9,2 mm
Bygghöjd	7,25 mm
Lödstiftlängd [P]	3,4 mm
Kontaktdimensioner	0,8 x 0,8 mm

## Kretskortsdesign

Borrhålets diameter	1,2 mm
---------------------	--------

## Mekaniska testningar

### Okulärbesiktning

Provspecifikation	DIN EN 60512-1-1:2003-01
Resultat	Godkänd i test

### Dimensionskontroll

Provspecifikation	DIN EN 60512-1-2:2003-01
Resultat	Godkänd i test

### Märkningarnas beständighet

Provspecifikation	DIN EN 60068-2-70:1996-07
Resultat	Godkänd i test

### Polarisation och kodning

Provspecifikation	DIN EN 60512-13-5:2006-11
Resultat	Godkänd i test

### Kontakthållare används

Provspecifikation	DIN EN 60512-15-1:2009-03
Kontakthållare används Krav > 20 N	Godkänd i test

# MC 1,5/13-G-3,81 - Kretskort-grunddel



1803387

<https://www.phoenixcontact.com/se/produkter/1803387>

## Tryck- och dragkrafter

Resultat	Godkänd i test
Antal cykler	25
Instickskraft per pol ca	6 N
Dragkraft per pol ca	4 N

## Elektrisk testning

### Termiskt test | Testgrupp C

Provspecifikation	DIN EN 60512-5-1:2003-01
Testat potal	20

### Isolationsmotstånd

Provspecifikation	DIN EN 60512-3-1:2003-01
Isolationsmotstånd för intilliggande poler	> 5 MΩ

### Luft- och krypsträckor |

Provspecifikation	DIN EN 60664-1 (VDE 0110-1):2008-01
Isolationsgrupp	IIIa
Krypströmsstålighet (DIN EN 60112 (VDE 0303-11))	CTI 225
Märkisolationsspänning (III/3)	160 V
Nominell stötspänning (III/3)	2,5 kV
luftsträckans lägsta värde - inhomogent fält (III/3)	1,5 mm
krypsträckans lägsta värde (III/3)	2,5 mm
Märkisolationsspänning (III/2)	160 V
Nominell stötspänning (III/2)	2,5 kV
luftsträckans lägsta värde - inhomogent fält (III/2)	1,5 mm
krypsträckans lägsta värde (III/2)	1,6 mm
Märkisolationsspänning (II/2)	250 V
Nominell stötspänning (II/2)	2,5 kV
luftsträckans lägsta värde - inhomogent fält (II/2)	1,5 mm
krypsträckans lägsta värde (II/2)	2,5 mm

## Miljö- och livslängdsvillkor

### Vibrationstest

Provspecifikation	DIN EN 60068-2-6 (VDE 0468-2-6):2008-10
Frekvens	10 - 150 - 10 Hz
Sweep-hastighet	1 oktav/min
Amplitud	0,35 mm (10 Hz ... 60,1 Hz)
Acceleration	5g (60,1 Hz ... 150 Hz)
Provtid per axel	2,5 h
Testriktningar	X-, Y- och Z-axel

### Hållbarhetstest

Provspecifikation	DIN EN 60512-9-1 (VDE 0687-512-9-1):2010-12
-------------------	---

# MC 1,5/13-G-3,81 - Kretskort-grunddel



1803387

<https://www.phoenixcontact.com/se/produkter/1803387>

Stötspänning vid havsytan	2,95 kV
Genomgångsresistans $R_1$	1,3 m $\Omega$
Genomgångsresistans $R_2$	1,5 m $\Omega$
Anslutningsfrekvens	25
Isolationsmotstånd för intilliggande poler	> 5 M $\Omega$

## Klimatprov

Provspekifikation	DIN EN ISO 6988:1997-03
Korrosionsbelastning	0,2 dm <sup>3</sup> SO <sub>2</sub> på 300 dm <sup>3</sup> /40 °C/1 cykel
Värmebelastning	100 °C/168 h
Isolationsspänning växelspänning	1,39 kV

## Omgivningsförhållanden

Drifttemperatur	-40 °C ... 100 °C (beroende på deratingkurvan)
Omgivningstemperatur (lagring/transport)	-40 °C ... 70 °C
Relativ luftfuktighet (lagring/transport)	30 % ... 70 %
Omgivningstemperatur (montering)	-5 °C ... 100 °C

## Förpackningsuppgifter

Förpackningstyp	förpackade i kartong
-----------------	----------------------

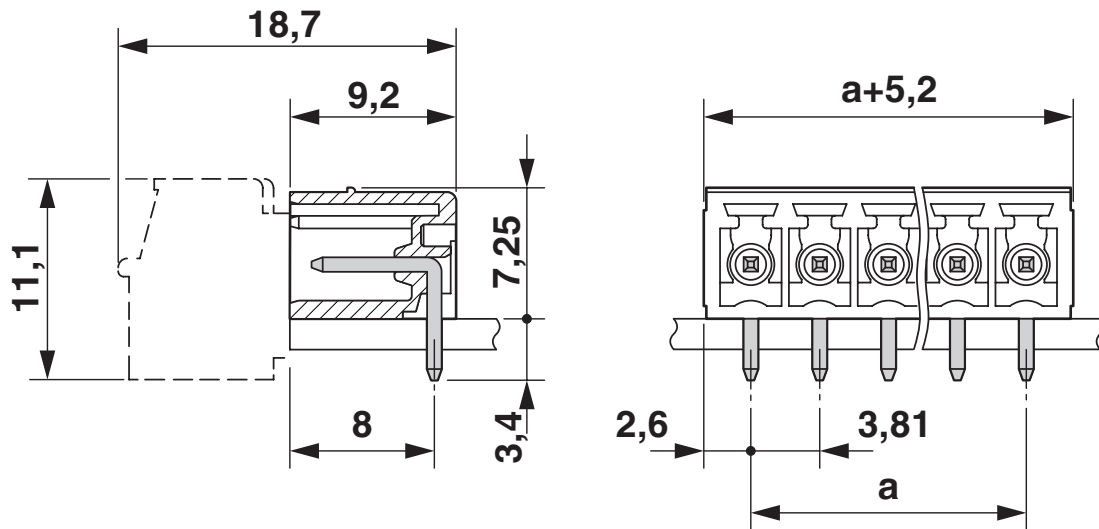
# MC 1,5/13-G-3,81 - Kretskort-grunddel

1803387

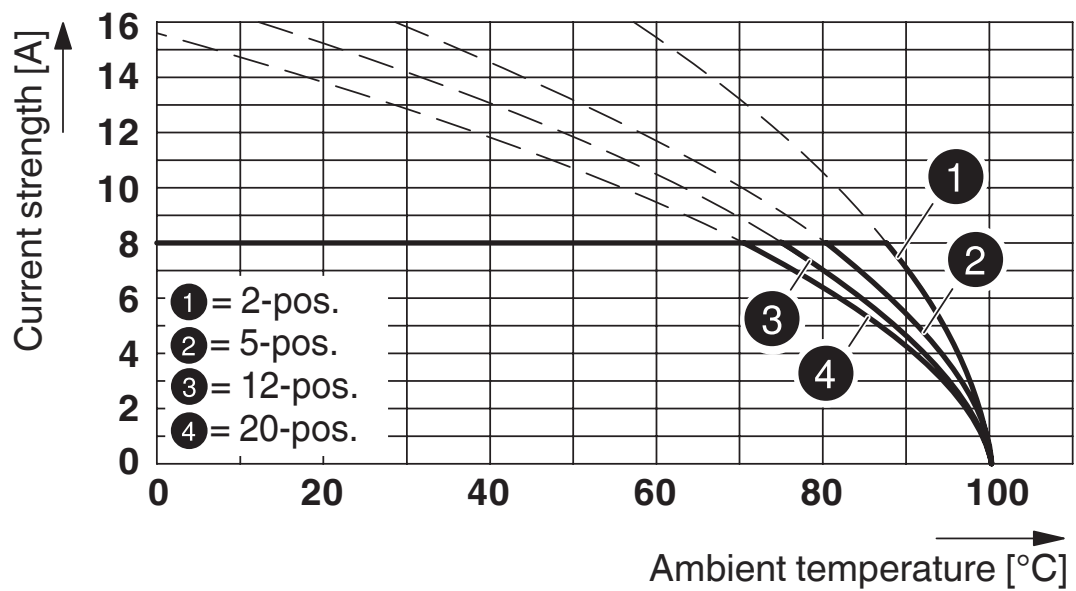
<https://www.phoenixcontact.com/se/produkter/1803387>

## Ritningar

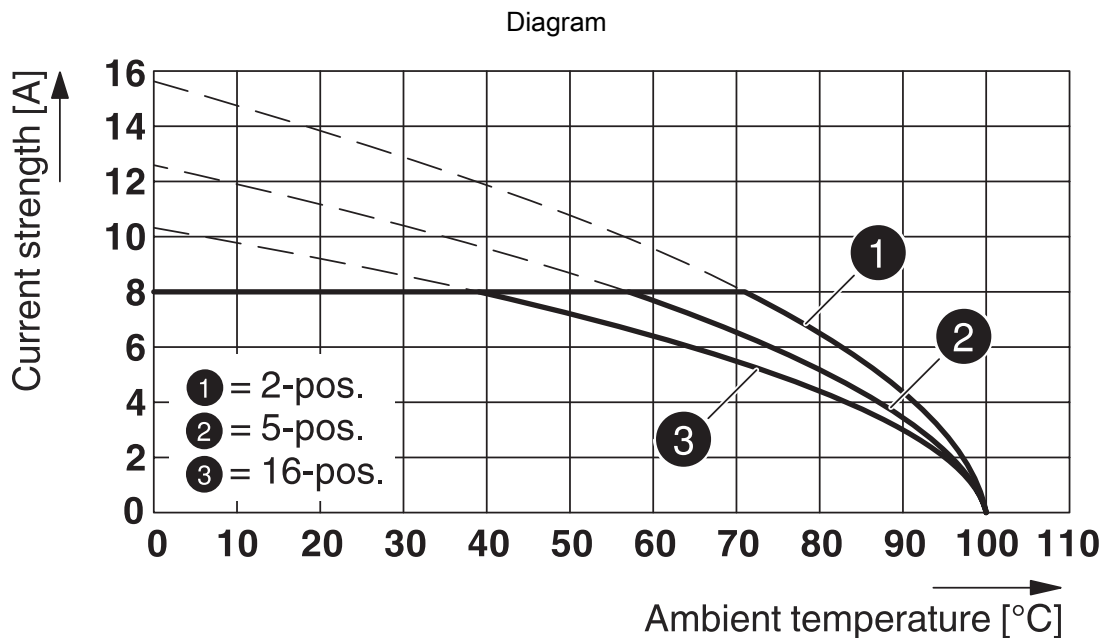
Måttskiss



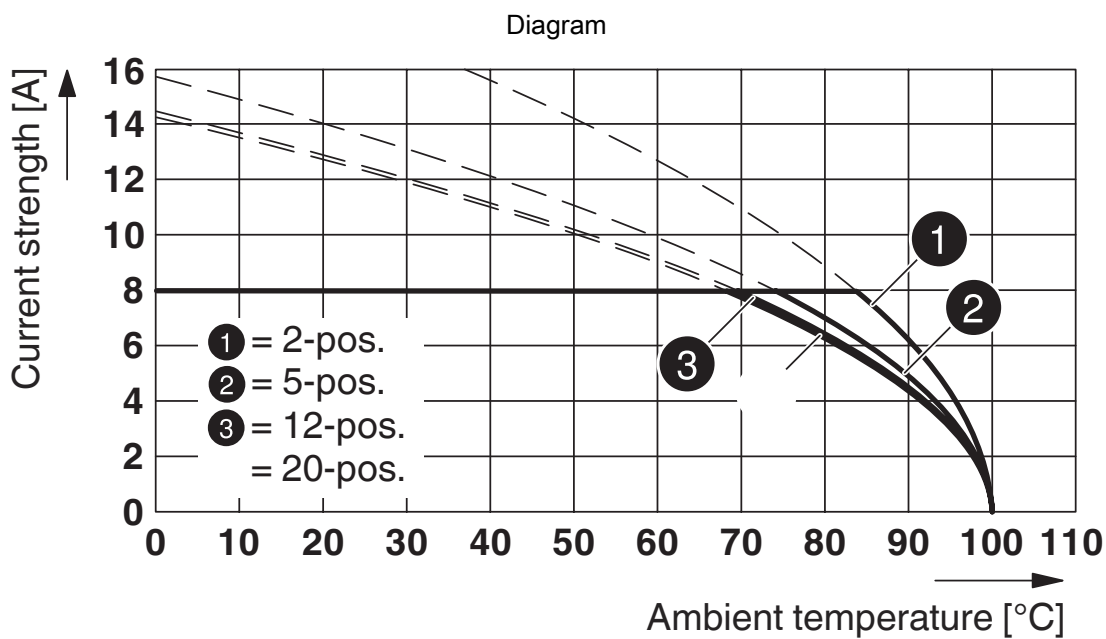
Diagram



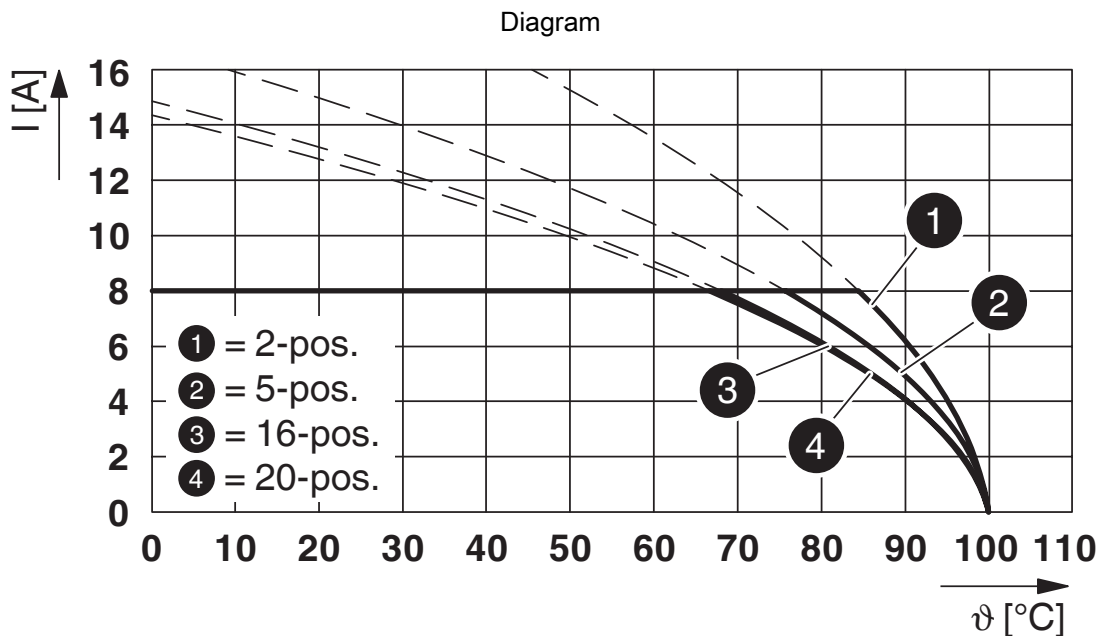
Typ: MC 1,5/...-ST-3,81 med MC 1,5/...-G-3,81



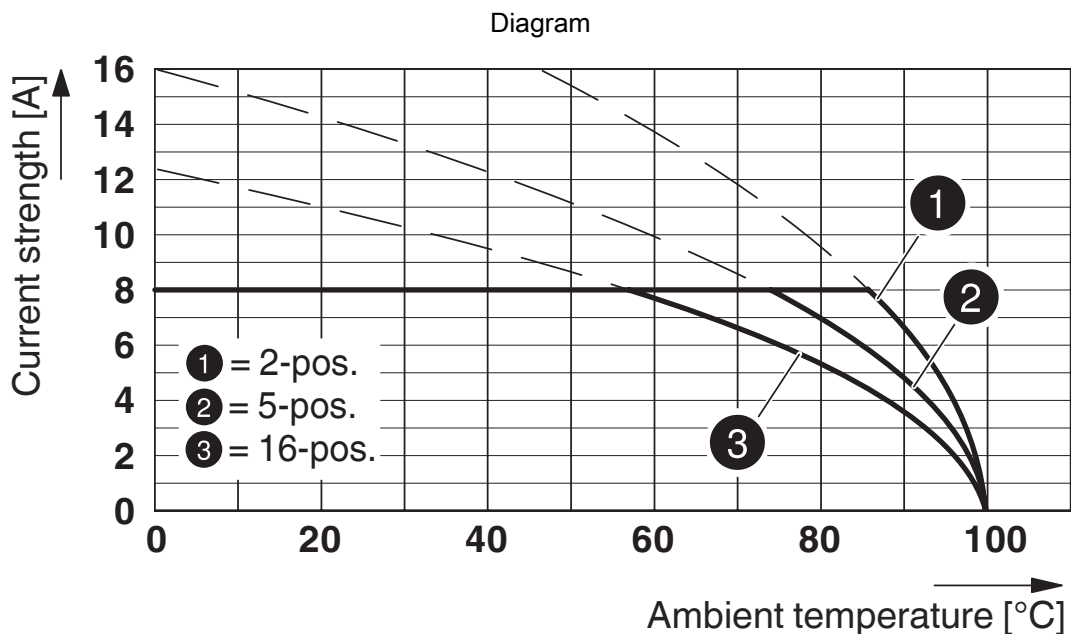
Typ: MCVW 1,5/...-ST-3,81 med MC 1,5/...-G-3,81



Typ: FMC 1,5/...-ST-3,81 med MC 1,5/...-G-3,81

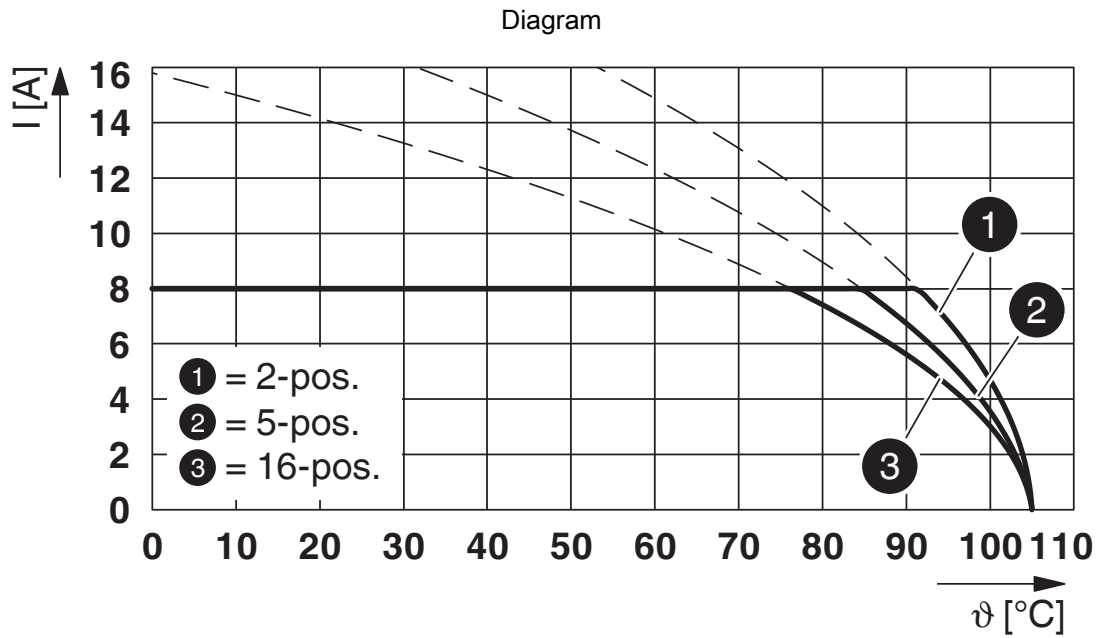


Typ: FRONT-MC 1,5/...-ST-3,81 med MC 1,5/...-G-3,81

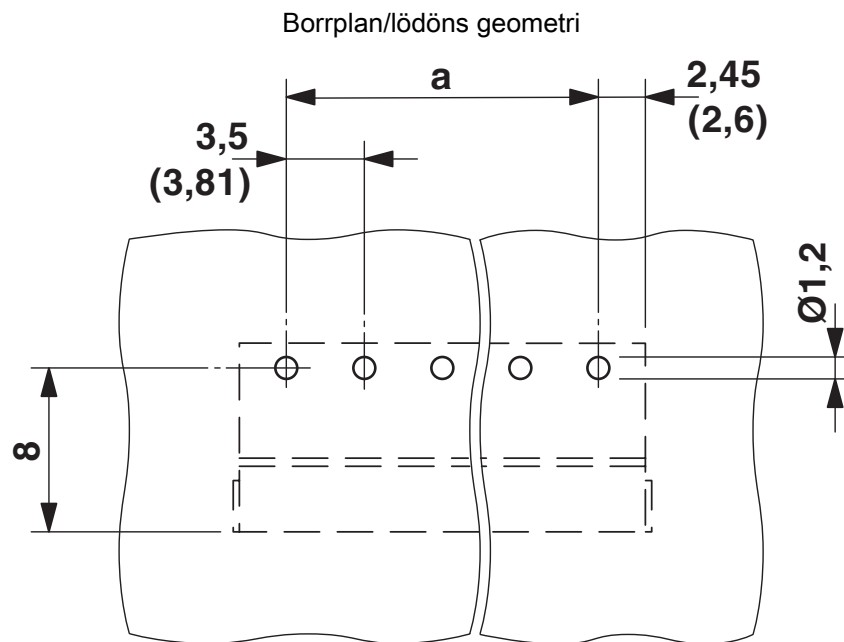


Typ: IMC 1,5/...-G-3,81 med MC 1,5/...-G-3,81





Typ: LPC 1,5/...-ST-3,81 med MC 1,5/...-G-3,81



# MC 1,5/13-G-3,81 - Kretskort-grunddel





1803387


<https://www.phoenixcontact.com/se/produkter/1803387>

## Godkännanden

To download certificates, visit the product detail page: <https://www.phoenixcontact.com/se/produkter/1803387>

 <b>CSA</b> Godkännande-ID: 13631				
	Märkspänning $U_N$	Märkström $I_N$	Area AWG	Area $\text{mm}^2$
B	300 V	8 A	-	-
D	300 V	8 A	-	-

 <b>cULus Recognized</b> Godkännande-ID: E60425-20110128				
	Märkspänning $U_N$	Märkström $I_N$	Area AWG	Area $\text{mm}^2$
B	300 V	8 A	-	-
D	300 V	8 A	-	-

 <b>VDE symbolgodkännande</b> Godkännande-ID: 40011723				
--	--	--	--	--

 <b>VDE symbolgodkännande</b> Godkännande-ID: 40011723				
--	--	--	--	--

# MC 1,5/13-G-3,81 - Kretskort-grunddel



1803387

<https://www.phoenixcontact.com/se/produkter/1803387>

## Klassifikationer

### ECLASS

ECLASS-13.0	27460201
ECLASS-15.0	27460201

### ETIM

ETIM 9.0	EC002637
----------	----------

### UNSPSC

UNSPSC 21.0	39121400
-------------	----------

1803387

<https://www.phoenixcontact.com/se/produkter/1803387>

## Environmental product compliance

### EU RoHS

Uppfyller kraven enligt RoHS-direktivet

Ja, Inga undantagsregler

### China RoHS

Environment friendly use period (EFUP)

EFUP-E

Inga farliga ämnen över gränsvärdena

### EU REACH SVHC

Hänvisning till möjliga ämnen i REACH (CAS-nummer)

Inget ämne med en viktandel på mer än 0,1 %

Phoenix Contact 2025 © – alla rättigheter förbehålles

<https://www.phoenixcontact.com>

PHOENIX CONTACT AB

Linvägen 2

S-14144 Huddinge

+46 (0)8 - 608 64 00

[kundservice@phoenixcontact.com](mailto:kundservice@phoenixcontact.com)