

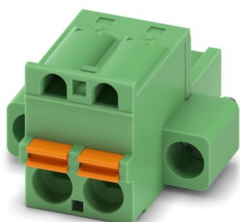
FKC 2,5/ 2-STF-5,08 EX - Kretskortsanslutning



1795996

<https://www.phoenixcontact.com/se/produkter/1795996>

Beakta att uppgifterna som visas i det här PDF-dokumentet har genererats ur vår online-katalog. Du hittar kompletta data i användardokumentation en. Våra allmänna användarvillkor för nedladdningar gäller.



Kretskortskontakt, märkarea: 2,5 mm², färg: grön, märkström: 12 A, kontaktyta: Sn, typ av kontakt: Hona, antal potentialer: 2, antal rader: 1, poltal: 2, antal anslutningar: 2, artikelserie: FKC 2,5/...-STF-EX, delning: 5,08 mm, anslutningstyp: Push-in fjäderkraftanslutning, anslutningsriktning ledare/kretskort: 0 °, spärrhake: - Spärrhake, anslutningssystem: COMBICON MSTB 2,5 EX, låsning: Skruvlåsning, typ av fastsättning: Skruvfläns, förpackningstyp: förpackade i kartong

Fördelar

- Verktygslös, snabb push-in anslutning
- Intuitiv användning genom färgade manövreringsdetaljer
- Snabb och bekväm testning med integrerad testmöjlighet
- Uppfyller de höjda kraven i skyddsklass "Ex eb" enligt IEC 60079-7 för områden med explosionsrisk
- Skruvbar fläns för högsta mekaniska stabilitet

Affärsmässiga uppgifter

Artikelnr	1795996
Antal/förp.	50 Styck
Minsta beställningsantal	50 Styck
Försäljningskod	AACFBF
Produktnyckel	AACFBF
GTIN	4046356635301
Vikt per styck (inklusive förpackning)	4,832 g
Vikt per styck (exklusive förpackning)	3,932 g
Tullnummer	85366990
Ursprungsland	DE

FKC 2,5/ 2-STF-5,08 EX - Kretskortsanslutning



1795996

<https://www.phoenixcontact.com/se/produkter/1795996>

Tekniska data

Artikelegenskaper

Produkttyp	Kretskortskontakt
Produktfamilj	FKC 2,5/...-STF-EX
Produktserie	COMBICON Connectors M
Konstruktion	Standard
Poltal	2
Delning	5,08 mm
Antal anslutningar	2
Antal rader	1
Antal potentialer	2
Fästfläns	Skruvfläns

Elektriska egenskaper

Egenskaper

Märkström I_N	12 A
Märkspänning U_N	176 V
Märkström / ledararea	12 A/2,5 mm ²

Ex-data

Ex-godkännande

Märkning	0344 [Ⓢ] II 2GD / Ex eb IIC Gb
EU typgodkännande	KEMA 10ATEX0196 U
IECEX-certifikat	IECEX KEM 10.0093U

Anslutningsdata

Anslutningsteknik

Konstruktion	Standard
Kontaktsystem	COMBICON MSTB 2,5 EX
Märkarea	2,5 mm ²
Typ av kontakt	Hona

Låsning

Låsanordningstyp	Skruvlåsning
Fästfläns	Skruvfläns
Åtdragningsmoment	0,25 Nm ... 0,3 Nm (Under extrema klimatförhållanden rekommenderar vi att du använder det min. åtdragningsmomentet.)

Ledaranslutning

Anslutningstyp	Push-in fjäderkraftanslutning
Anslutningsriktning ledare/kretskort	0 °
Ledararea styv	0,2 mm ² ... 2,5 mm ²

FKC 2,5/ 2-STF-5,08 EX - Kretskortsanslutning



1795996

<https://www.phoenixcontact.com/se/produkter/1795996>

Ledararea flexibel	0,2 mm ² ... 2,5 mm ²
Ledarare AWG	24 ... 12
Ledararea flexibel med trådändhylsa utan isolerkrage	0,25 mm ² ... 2,5 mm ²
Ledararea flexibel med trådändhylsa med isolerkrage	0,25 mm ² ... 2,5 mm ²
2 ledare med samma area, flexibla med TWIN-trådändhylsa med plasthylsa	0,5 mm ² ... 1,5 mm ²
Avisoleringslängd	10 mm

Uppgifter om trådändhylsor utan isolerkragar

rekommenderad crimptång	1212034 CRIMPFOX 6
-------------------------	--------------------

Uppgifter om trådändhylsor med isolerkragar

rekommenderad crimptång	1212034 CRIMPFOX 6
-------------------------	--------------------

Materialuppgifter

Materialuppgifter - kontakt

Anmärkning	WEEE/RoHS konform, whisker-fri enligt IEC 60068-2-82/JEDEC JESD 201
Material, kontakt	Kopparlegering
Ytbeskaffenhet	smältdoppförzinkad
Metallyta anslutningspunkt (täcksikt)	Tenn (4 - 8 µm Sn)
Metallyta kontaktområde (täckvy)	Tenn (4 - 8 µm Sn)

Materialuppgifter - kapsling

Färg (Kapsling)	grön (6021)
Isolationsmaterial	PA
Isolationsgrupp	I
CTI enligt IEC 60112	600
Brännbarhetsklass enligt UL 94	V0
Glödtråds-brandsäkerhetstal GWFI enligt EN 60695-2-12	850
Glödtråds-antändningstemperatur GWIT enligt EN 60695-2-13	775
Kultrycktestets temperatur enligt EN 60695-10-2	125 °C

Materialuppgifter - manövreringselement

Färg (Bekräftelseelement)	orange (2003)
Isolationsmaterial	PBT
Isolationsgrupp	I
CTI enligt IEC 60112	600
Brännbarhetsklass enligt UL 94	V0

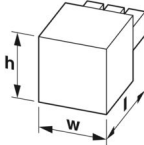
Mått

FKC 2,5/ 2-STF-5,08 EX - Kretskortsanslutning



1795996

<https://www.phoenixcontact.com/se/produkter/1795996>

Måttskiss	
Delning	5,08 mm
Bredd [b]	20,26 mm
Höjd [h]	15 mm
Längd [l]	25,73 mm

Montering

Fläns

Åtdragningsmoment	0,25 Nm ... 0,3 Nm (Under extrema klimatförhållanden rekommenderar vi att du använder det min. åtdragningsmomentet.)
-------------------	--

Anmärkning

Drifanvisning	COMBICON-kontaktdon är enligt DIN EN 61984 kontaktdon utan kopplingseffekt (COC). Vid avsedd användning får de inte anslutas eller lossas när de står under spänning eller last.
---------------	--

Förpackningsuppgifter

Förpackningstyp	förpackade i kartong
-----------------	----------------------

FKC 2,5/ 2-STF-5,08 EX - Kretskortsanslutning




1795996


<https://www.phoenixcontact.com/se/produkter/1795996>

Godkännanden

To download certificates, visit the product detail page: <https://www.phoenixcontact.com/se/produkter/1795996>

 ATEX Godkännande-ID: KEMA 10ATEX0196 U				
	Märkspänning U_N	Märkström I_N	Area AWG	Area mm^2
	176 V	12 A	-	0,2 - 2,5

 IECEX Godkännande-ID: IECEX KEM 10.0093U				
	Märkspänning U_N	Märkström I_N	Area AWG	Area mm^2
	176 V	12 A	-	0,2 - 2,5

 CCC Godkännande-ID: 2021122313114375				
---	--	--	--	--

FKC 2,5/ 2-STF-5,08 EX - Kretskortsanslutning



1795996

<https://www.phoenixcontact.com/se/produkter/1795996>

Klassifikationer

ECLASS

ECLASS-13.0	27460202
ECLASS-15.0	27460202

ETIM

ETIM 9.0	EC002638
----------	----------

UNSPSC

UNSPSC 21.0	39121400
-------------	----------

FKC 2,5/ 2-STF-5,08 EX - Kretskortsanslutning



1795996

<https://www.phoenixcontact.com/se/produkter/1795996>

Environmental product compliance

EU RoHS

Uppfyller kraven enligt RoHS-direktivet

Ja, Inga undantagsregler

China RoHS

Environment friendly use period (EFUP)

EFUP-E

Inga farliga ämnen över gränsvärdena

EU REACH SVHC

Hänvisning till möjliga ämnen i REACH (CAS-nummer)

Inget ämne med en viktandel på mer än 0,1 %

Phoenix Contact 2025 © – alla rättigheter förbehålles

<https://www.phoenixcontact.com>

PHOENIX CONTACT AB

Linvägen 2

S-14144 Huddinge

+46 (0)8 - 608 64 00

kundservice@phoenixcontact.com