

PTSM 0,5/ 2-HH-2,5-THR R16 - Kretskort-grunddel



1778625

<https://www.phoenixcontact.com/se/produkter/1778625>

Beakta att uppgifterna som visas i det här PDF-dokumentet har genererats ur vår online-katalog. Du hittar kompletta data i användardokumentation en. Våra allmänna användarvillkor för nedladdningar gäller.



Kretskort-grunddel, märkarea: 0,5 mm², färg: svart, märkström: 6 A, märkspänning (III/2): 160 V, kontaktyta: Sn, typ av kontakt: Stift, antal potentialer: 2, antal rader: 1, poltal: 2, antal anslutningar: 2, artikelserie: PTSM 0,5/..-HH-THR, delning: 2,5 mm, montering: THR-löddning/våglöddning, pin-layout: Linjär pinning, pinlängd [P]: 2,1 mm, antal lödstift per potential: 1, anslutningssystem: COMBICON PTSM, Riktning kontaktens front (mating face): Standard, låsning: utan, typ av fastsättning: utan, förpackningstyp: Rulle i 16 mm bredd

Fördelar

- Dimensionerad för integrering i SMT-lödprocessen
- Leverans i "tape on reel"-förpackning enligt IEC 60286-3 för automatiserad bestyckning

Affärsmässiga uppgifter

Artikelnr	1778625
Antal/förp.	500 Styck
Minsta beställningsantal	500 Styck
Försäljningskod	AAATPB
Produktnyckel	AAATPB
GTIN	4046356529808
Vikt per styck (inklusive förpackning)	1,1 g
Vikt per styck (exklusive förpackning)	1,037 g
Tullnummer	85366930
Ursprungsland	IN

1778625

<https://www.phoenixcontact.com/se/produkter/1778625>

Tekniska data

Artikelegenskaper

Produkttyp	Kretskort-grunddel
Produktfamilj	PTSM 0,5/..-HH-THR
Produktserie	COMBICON Connectors XS
Konstruktion	Komponent lämplig för Through Hole Reflow
Poltal	2
Delning	2,5 mm
Antal anslutningar	2
Antal rader	1
Antal potentialer	2
Typ av montering	utan
Pinlayout	Linjär pinning
Antal lödstift per potential	1

Elektriska egenskaper

Egenskaper

Märkström I_N	6 A
Märkspänning U_N	160 V
Övergångsresistans	3 mΩ
Märkspänning (III/3)	50 V
Mätstötspänning (III/3)	2,5 kV
Mätspänning (III/2)	160 V
Mätstötspänning (III/2)	2,5 kV
Märkspänning (II/2)	160 V
Mätstötspänning (II/2)	2,5 kV

Montering

Monteringssätt	THR-lödning/våglödning
Pinlayout	Linjär pinning

Bearbetningsanvisningar

Process	Reflow-/våglödning
Moisture Sensitive Level	MSL 1
Klassificering temperatur T_c	260 °C
Lödcykler i reflow	3

Materialuppgifter

Materialuppgifter - kontakt

Anmärkning	WEEE/RoHS konform, whisker-fri enligt IEC 60068-2-82/JEDEC JESD 201
Material, kontakt	Kopparlegering

PTSM 0,5/ 2-HH-2,5-THR R16 - Kretskort-grunddel



1778625

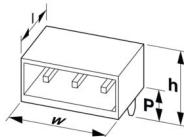
<https://www.phoenixcontact.com/se/produkter/1778625>

Ytbeskaffenhet	galvaniskt förtennt
Metallyta kontaktområde (täckvy)	Tenn (3 - 5 µm Sn)
Metallyta kontaktområde (mellanskikt)	Nickel (1,3 - 3 µm Ni)
Metallyta lödområde (täckvy)	Tenn (3 - 5 µm Sn)
Metallyta lödområde (mellanskikt)	Nickel (1,3 - 3 µm Ni)

Materialuppgifter - kapsling

Färg (Kapsling)	svart (9005)
Isolationsmaterial	LCP
Isolationsgrupp	IIIa
CTI enligt IEC 60112	175
Brännbarhetsklass enligt UL 94	V0

Mått

Måttskiss	
Delning	2,5 mm
Bredd [b]	6,7 mm
Höjd [h]	7 mm
Längd [l]	7,5 mm
Bygghöjd	5 mm
Lödstiftlängd [P]	2,1 mm
Kontaktdimensioner	0,6 x 0,6 mm

Kretskortsdesign

Borrhålets diameter	1,1 mm
---------------------	--------

Mekaniska testningar

Okulärbesiktning

Provspecifikation	DIN EN 60512-1-1:2003-01
Resultat	Godkänd i test

Dimensionskontroll

Provspecifikation	DIN EN 60512-1-2:2003-01
Resultat	Godkänd i test

Märkningarnas beständighet

Provspecifikation	DIN EN 60068-2-70:1996-07
Resultat	Godkänd i test

Polarisation och kodning

Provspecifikation	DIN EN 60512-13-5:2006-11
-------------------	---------------------------

PTSM 0,5/ 2-HH-2,5-THR R16 - Kretskort-grunddel



1778625

<https://www.phoenixcontact.com/se/produkter/1778625>

Resultat	Godkänd i test
----------	----------------

Kontakthållare används

Provspekifikation	DIN EN 60512-15-1:2009-03
Kontakthållare används Krav > 20 N	Godkänd i test

Tryck- och dragkrafter

Resultat	Godkänd i test
Antal cykler	10
Instickskraft per pol ca	5 N
Dragkraft per pol ca	4 N

Elektrisk testning

Termiskt test | Testgrupp C

Provspekifikation	DIN EN 60512-5-1:2003-01
Testat potal	8

Isolationsmotstånd

Provspekifikation	DIN EN 60512-3-1:2003-01
Isolationsmotstånd för intilliggande poler	> 5 MΩ

Luft- och krypsträckor |

Provspekifikation	DIN EN 60664-1 (VDE 0110-1):2008-01
Isolationsgrupp	IIIa
Krypströmstålighet (DIN EN 60112 (VDE 0303-11))	CTI 175
Märkisolationsspänning (III/3)	50 V
Nominell stötspänning (III/3)	2,5 kV
luftsträckans lägsta värde - inhomogent fält (III/3)	1,5 mm
krypsträckans lägsta värde (III/3)	1,9 mm
Märkisolationsspänning (III/2)	160 V
Nominell stötspänning (III/2)	2,5 kV
luftsträckans lägsta värde - inhomogent fält (III/2)	1,5 mm
krypsträckans lägsta värde (III/2)	1,6 mm
Märkisolationsspänning (II/2)	160 V
Nominell stötspänning (II/2)	2,5 kV
luftsträckans lägsta värde - inhomogent fält (II/2)	1,5 mm
krypsträckans lägsta värde (II/2)	1,6 mm

Miljö- och livslängdsvillkor

Vibrationstest

Provspekifikation	DIN EN 60068-2-6 (VDE 0468-2-6):2008-10
Frekvens	10 - 150 - 10 Hz
Sweep-hastighet	1 oktav/min
Amplitud	0,35 mm (10 Hz ... 60,1 Hz)

PTSM 0,5/ 2-HH-2,5-THR R16 - Kretskort-grunddel



1778625

<https://www.phoenixcontact.com/se/produkter/1778625>

Acceleration	5g (60,1 Hz ... 150 Hz)
Provtid per axel	2,5 h
Testriktningar	X-, Y- och Z-axel

Hållbarhetstest

Provspecifikation	DIN EN 60512-9-1 (VDE 0687-512-9-1):2010-12
Stötspänning vid havsytan	2,95 kV
Genomgångsresistans R_1	3 m Ω
Genomgångsresistans R_2	4 m Ω
Anslutningsfrekvens	10

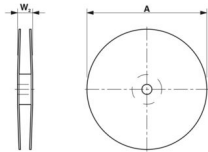
Klimatprov

Provspecifikation	DIN EN ISO 6988:1997-03
Korrosionsbelastning	0,2 dm ³ SO ₂ på 300 dm ³ /40 °C/1 cykel
Värmebelastning	100 °C/168 h
Isolationsspänning växelspanning	1,39 kV

Omgivningsförhållanden

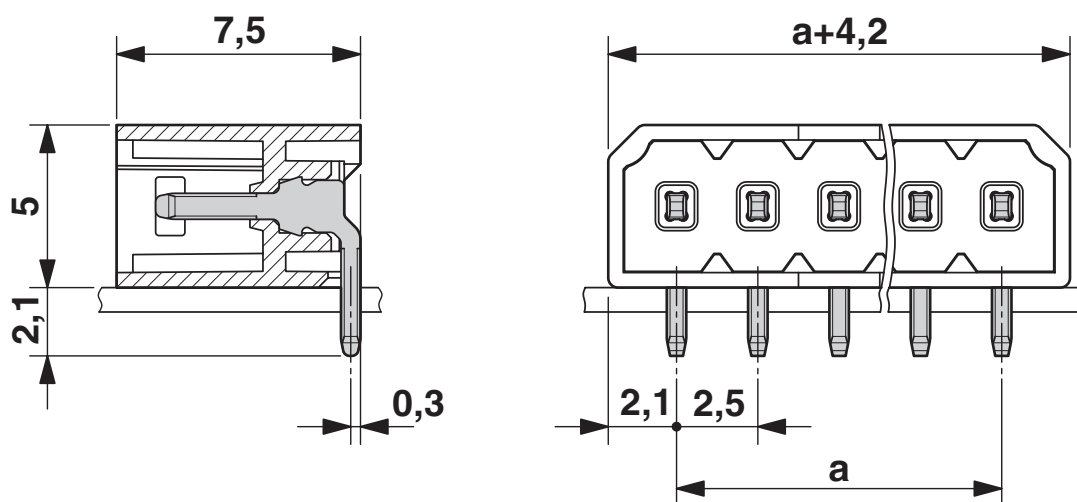
Drifttemperatur	-40 °C ... 100 °C (beroende på deratingkurvan)
Omgivningstemperatur (lagring/transport)	-40 °C ... 70 °C
Relativ luftfuktighet (lagring/transport)	30 % ... 70 %
Omgivningstemperatur (montering)	-5 °C ... 100 °C

Förpackningsuppgifter

Måttskiss	
Förpackningstyp	Rulle i 16 mm bredd
Rullbredd [W]	16 mm
Spolyttermått [W2]	≤ 22,4 mm
Spoldiameter	≤ 330 mm
Typ av omförpackning	Transparent-bag

Ritningar

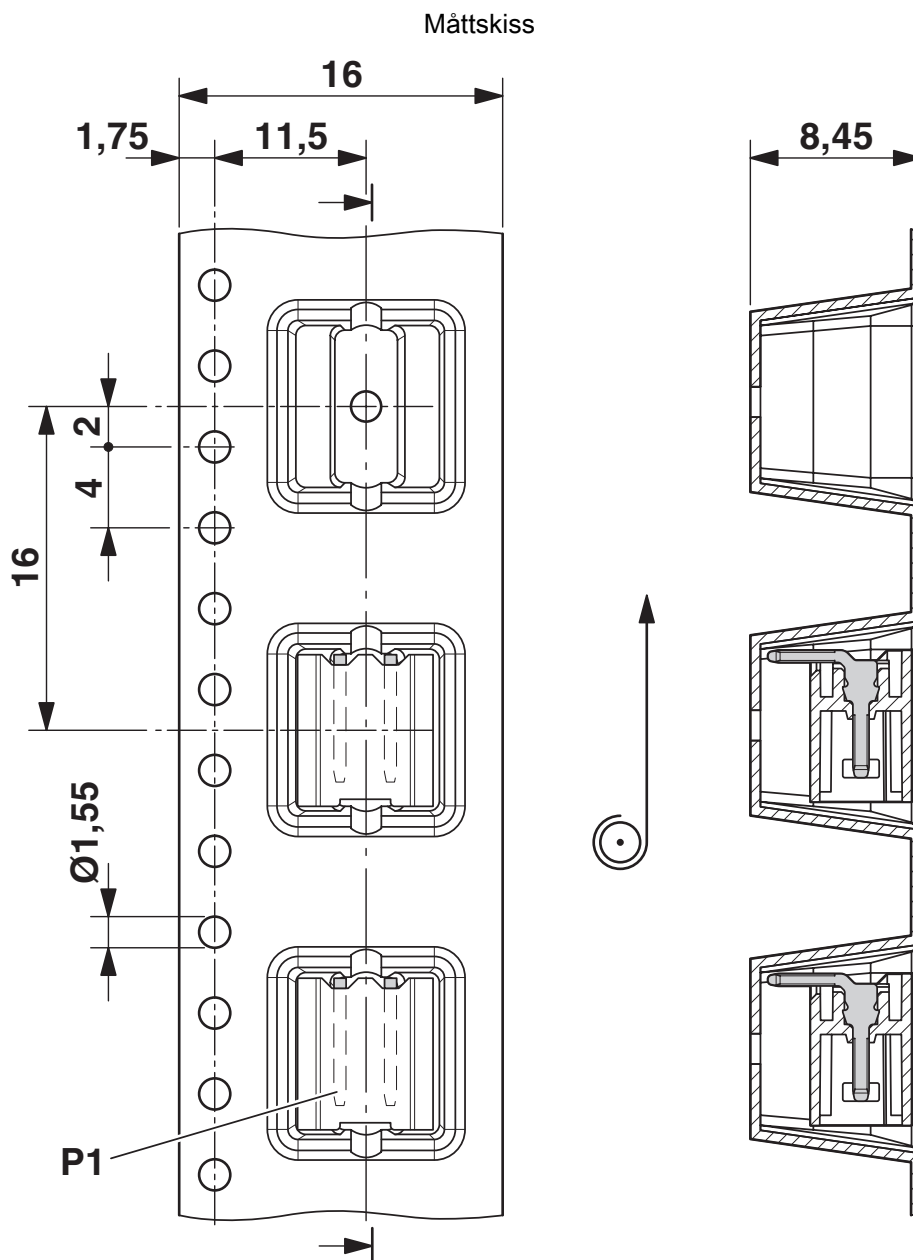
Måttskiss

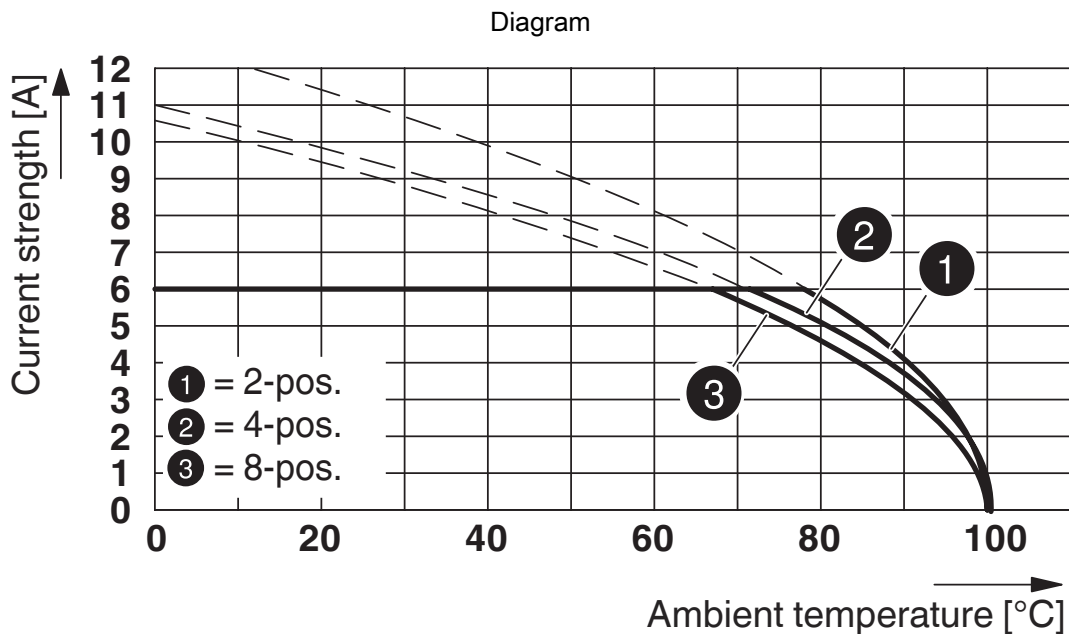


PTSM 0,5/ 2-HH-2,5-THR R16 - Kretskort-grunddel

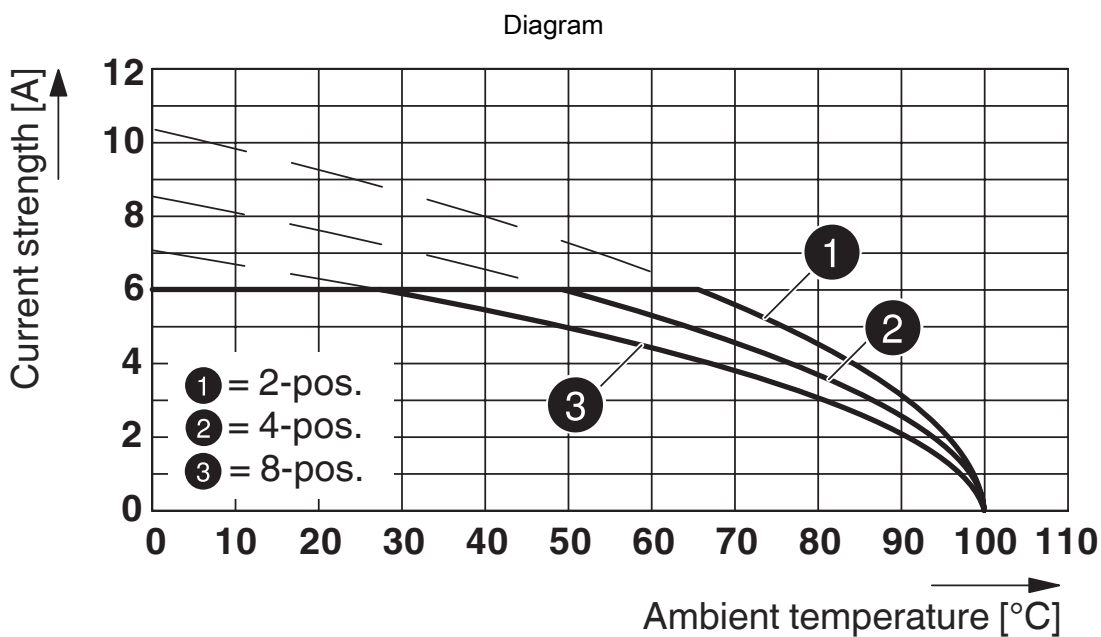
1778625

<https://www.phoenixcontact.com/se/produkter/1778625>





Deratingkurva för: PTSM 0,5/...-P-2,5 med PTSM 0,5/...-HH-2,5-THR R..



Typ: PTSM 0,5/...-HHI1-2,5-THR R... med PTSM 0,5/...-HH-2,5-THR R...

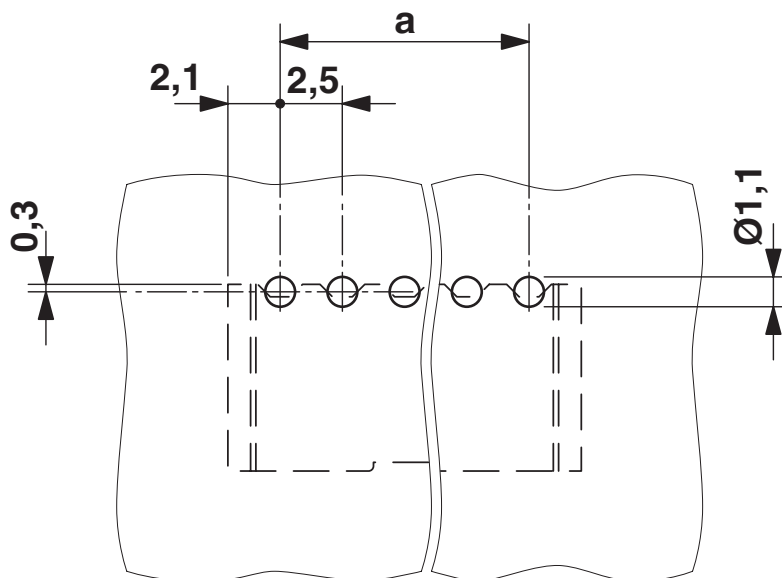
PTSM 0,5/ 2-HH-2,5-THR R16 - Kretskort-grunddel

1778625

<https://www.phoenixcontact.com/se/produkter/1778625>



Borrplan/lödöns geometri



PTSM 0,5/ 2-HH-2,5-THR R16 - Kretskort-grunddel



1778625

<https://www.phoenixcontact.com/se/produkter/1778625>

Godkännanden

To download certificates, visit the product detail page: <https://www.phoenixcontact.com/se/produkter/1778625>

 UL Recognized Godkännande-ID: E118976-20130619				
	Märkspänning U_N	Märkström I_N	Area AWG	Area mm^2
B				
	150 V	5 A	-	-

 cULus Recognized Godkännande-ID: E60425-20110108				
	Märkspänning U_N	Märkström I_N	Area AWG	Area mm^2
B				
	150 V	6 A	-	-

 VDE Zeichengenehmigung Godkännande-ID: 40048497				
	Märkspänning U_N	Märkström I_N	Area AWG	Area mm^2
keine				
	160 V	6 A	-	-

1778625

<https://www.phoenixcontact.com/se/produkter/1778625>

Klassifikationer

ECLASS

ECLASS-13.0	27460201
ECLASS-15.0	27460201

ETIM

ETIM 9.0	EC002637
----------	----------

UNSPSC

UNSPSC 21.0	39121400
-------------	----------

1778625

<https://www.phoenixcontact.com/se/produkter/1778625>

Environmental product compliance

EU RoHS

Uppfyller kraven enligt RoHS-direktivet

Ja, Inga undantagsregler

China RoHS

Environment friendly use period (EFUP)

EFUP-E

Inga farliga ämnen över gränsvärdena

EU REACH SVHC

Hänvisning till möjliga ämnen i REACH (CAS-nummer)

Inget ämne med en viktandel på mer än 0,1 %

Phoenix Contact 2025 © – alla rättigheter förbehålles

<https://www.phoenixcontact.com>

PHOENIX CONTACT AB

Linvägen 2

S-14144 Huddinge

+46 (0)8 - 608 64 00

kundservice@phoenixcontact.com