

CK2,5-ED-4,00BU AG - Crimpkontakt



1663705

<https://www.phoenixcontact.com/se/produkter/1663705>

Beakta att uppgifterna som visas i det här PDF-dokumentet har genererats ur vår online-katalog. Du hittar kompletta data i användardokumentation en. Våra allmänna användarvillkor för nedladdningar gäller.



Crimpkontakt, serie: HC-M-06, Hona, vinklad, kontaktdiameter: 2,5 mm, märkström: 16 A, anslutningsarea: 4 mm² ... 4 mm², AWG 12...12, material kontakt: Cu-legering

Affärsmässiga uppgifter

Artikelnr	1663705
Antal/förp.	100 Styck
Minsta beställningsantal	100 Styck
Försäljningskod	AF7AID
Produktnyckel	AF7AID
GTIN	4017918123512
Vikt per styck (inklusive förpackning)	1,62 g
Vikt per styck (exklusive förpackning)	1,62 g
Tullnummer	85366990
Ursprungsland	DE

CK2,5-ED-4,00BU AG - Crimpkontakt

1663705

<https://www.phoenixcontact.com/se/produkter/1663705>

Tekniska data

Artikelegenskaper

Produkttyp	Crimpkontakt
Serie	HC-M-06
	HC-M-HV
	HC-M-08
	HC-A
	HC-BB
	HC-B
	HC-HV
	HC-M-20
	HC-K
	HC-BBB
	HC-Q
	HC-COM
Kontakttyp	vinklad

Anslutningsdata

Anslutningsteknik

Typ av kontakt	Hona
Anslutningstyp	Crimpanslutning

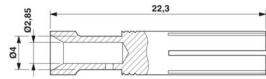
Ledaranslutning

Aviseringslängd	7,5 mm (9,5 mm på HC-M-HV...)
Anslutningsarea	4 mm ² ... 4 mm ²
Anslutningsarea AWG	12 ... 12

Materialuppgifter

Material Kontakt	Cu-legering
Material Kontaktyta	Ag

Mått

Måttskiss	
Diameter (Kontakt diameter)	2,5 mm

Elektriska egenskaper

Märkström	16 A (Ta hänsyn till derating för kontaktinsatsen som används. Märkströmmen motsvarar den maximalt möjliga anslutningsarean)
-----------	--

Mekaniska egenskaper

CK2,5-ED-4,00BU AG - Crimpkontakt



1663705

<https://www.phoenixcontact.com/se/produkter/1663705>

Mekaniska data

Anslutningsfrekvens

≥ 500

Miljö- och livslängdsvillkor

Omgivningsförhållanden

Drifttemperatur

-40 °C ... 125 °C

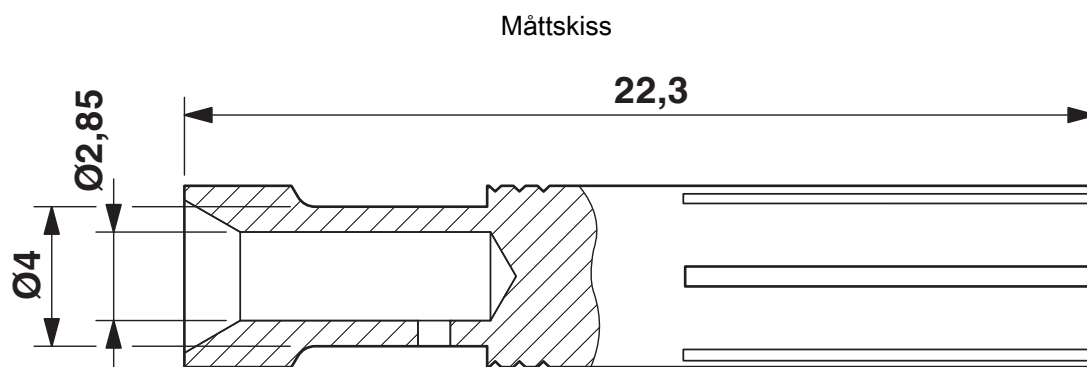
CK2,5-ED-4,00BU AG - Crimpkontakt



1663705

<https://www.phoenixcontact.com/se/produkter/1663705>

Ritningar



Måttskiss

CK2,5-ED-4,00BU AG - Crimpkontakt

1663705

<https://www.phoenixcontact.com/se/produkter/1663705>



Godkännanden

🔗 To download certificates, visit the product detail page: <https://www.phoenixcontact.com/se/produkter/1663705>



EAC

Godkännande-ID: RU C-DE.AI30.B.01102

CK2,5-ED-4,00BU AG - Crimpkontakt



1663705

<https://www.phoenixcontact.com/se/produkter/1663705>

Klassifikationer

ECLASS

ECLASS-13.0	27440204
ECLASS-15.0	27440204

ETIM

ETIM 10.0	EC000796
-----------	----------

UNSPSC

UNSPSC 21.0	39121500
-------------	----------

CK2,5-ED-4,00BU AG - Crimpkontakt



1663705

<https://www.phoenixcontact.com/se/produkter/1663705>

Environmental product compliance

EU RoHS

Uppfyller kraven enligt RoHS-direktivet

Ja, Inga undantagsregler

China RoHS

Environment friendly use period (EFUP)

EFUP-E

Inga farliga ämnen över gränsvärdena

EU REACH SVHC

Hänvisning till möjliga ämnen i REACH (CAS-nummer)

Inget ämne med en viktandel på mer än 0,1 %

EF3.1 Klimatförändringar

CO2e kg

0,024 kg CO2e

Phoenix Contact 2026 © – alla rättigheter förbehålles

<https://www.phoenixcontact.com>

PHOENIX CONTACT AB

Linvägen 2

S-14144 Huddinge

+46 (0)8 - 608 64 00

kundservice@phoenixcontact.com