

# CK2,5-ED-1,50ST AG - Crimpkontakt



1663608

<https://www.phoenixcontact.com/se/produkter/1663608>

Beakta att uppgifterna som visas i det här PDF-dokumentet har genererats ur vår online-katalog. Du hittar kompletta data i användardokumentation en. Våra allmänna användarvillkor för nedladdningar gäller.



Crimpkontakt, serie: HC-M-06, Stift, vinklad, kontaktdiameter: 2,5 mm, anslutningsarea: 1,5 mm<sup>2</sup> ... 1,5 mm<sup>2</sup>, AWG 16...16 , material kontakt: Cu-legering

## Affärsmässiga uppgifter

Artikelnr	1663608
Antal/förp.	100 Styck
Minsta beställningsantal	100 Styck
Försäljningskod	AF7AID
Produktnyckel	AF7AID
GTIN	4017918123413
Vikt per styck (inklusive förpackning)	1,29 g
Vikt per styck (exklusive förpackning)	1,323 g
Tullnummer	85366990
Ursprungsland	DE

# CK2,5-ED-1,50ST AG - Crimpkontakt



1663608

<https://www.phoenixcontact.com/se/produkter/1663608>

## Tekniska data

### Anmärkning

Allmänt	för HC-M-06..., HC-M-HV-, HC-M-08-, HC-M-20-, HC-A..., HC-B.., HC-BB..., HC-BBB... och HC-HV-kontaktledare
Montageanvisning	Kvaliteten på en crimpanslutning bestäms av standarden DIN EN 60352-2.

### Artikelegenskaper

Produkttyp	Crimpkontakt
Serie	HC-M-06
	HC-M-HV
	HC-M-08
	HC-A
	HC-BB
	HC-B
	HC-HV
	HC-M-20
	HC-K
	HC-BBB
	HC-Q
HC-COM	
Kontakttyp	vinklad

### Anslutningsdata

#### Anslutningsteknik

Typ av kontakt	Stift
Anslutningstyp	Crimpanslutning

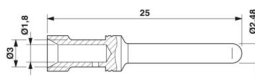
#### Ledaranslutning

Avisoleringslängd	7,5 mm (9,5 mm på HC-M-HV...)
Anslutningsarea	1,5 mm <sup>2</sup> ... 1,5 mm <sup>2</sup>
Anslutningsarea AWG	16 ... 16

### Materialuppgifter

Material Kontakt	Cu-legering
Material Kontaktyta	Ag

### Mått

Måttskiss	
Diameter (Kontakt diameter)	2,5 mm

# CK2,5-ED-1,50ST AG - Crimpkontakt



1663608

<https://www.phoenixcontact.com/se/produkter/1663608>

## Mekaniska egenskaper

### Mekaniska data

Anslutningsfrekvens	≥ 500
---------------------	-------

## Miljö- och livslängdsvillkor

### Omgivningsförhållanden

Drifttemperatur	-40 °C ... 125 °C
-----------------	-------------------

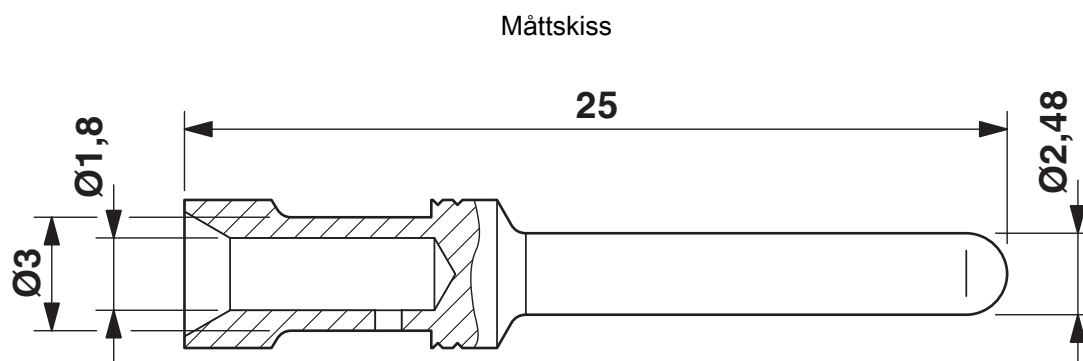
# CK2,5-ED-1,50ST AG - Crimpkontakt



1663608

<https://www.phoenixcontact.com/se/produkter/1663608>

## Ritningar



Måttskiss

# CK2,5-ED-1,50ST AG - Crimpkontakt

1663608

<https://www.phoenixcontact.com/se/produkter/1663608>



## Godkännanden

🔗 To download certificates, visit the product detail page: <https://www.phoenixcontact.com/se/produkter/1663608>



**EAC**

Godkännande-ID: RU C-DE.AI30.B.01102

# CK2,5-ED-1,50ST AG - Crimpkontakt



1663608

<https://www.phoenixcontact.com/se/produkter/1663608>

## Klassifikationer

### ECLASS

ECLASS-13.0	27440204
ECLASS-15.0	27440204

### ETIM

ETIM 10.0	EC000796
-----------	----------

### UNSPSC

UNSPSC 21.0	39121500
-------------	----------

# CK2,5-ED-1,50ST AG - Crimpkontakt



1663608

<https://www.phoenixcontact.com/se/produkter/1663608>

## Environmental product compliance

### EU RoHS

Uppfyller kraven enligt RoHS-direktivet

Ja, Inga undantagsregler

### China RoHS

Environment friendly use period (EFUP)

EFUP-E

Inga farliga ämnen över gränsvärdena

### EU REACH SVHC

Hänvisning till möjliga ämnen i REACH (CAS-nummer)

Inget ämne med en viktandel på mer än 0,1 %

### EF3.1 Klimatförändringar

CO2e kg

0,03 kg CO2e

Phoenix Contact 2026 © – alla rättigheter förbehålles  
<https://www.phoenixcontact.com>

PHOENIX CONTACT AB  
Linvägen 2  
S-14144 Huddinge  
+46 (0)8 - 608 64 00  
[kundservice@phoenixcontact.com](mailto:kundservice@phoenixcontact.com)