

CK1,6-ED-2,50BU AG - Crimpkontakt



1663446

<https://www.phoenixcontact.com/se/produkter/1663446>

Beakta att uppgifterna som visas i det här PDF-dokumentet har genererats ur vår online-katalog. Du hittar kompletta data i användardokumentation en. Våra allmänna användarvillkor för nedladdningar gäller.



Crimpkontakt, serie: HC-M-12, Hona, vinklad, kontaktdiameter: 1,6 mm, märkström: 10 A, anslutningsarea: 2,5 mm² ... 2,5 mm², AWG 14...14, material kontakt: Cu-legering

Affärsmässiga uppgifter

| | |
|--|---------------|
| Artikelnr | 1663446 |
| Antal/förp. | 100 Styck |
| Minsta beställningsantal | 100 Styck |
| Försäljningskod | AF7AIA |
| Produktnyckel | AF7AIA |
| GTIN | 4017918123253 |
| Vikt per styck (inklusive förpackning) | 0,689 g |
| Vikt per styck (exklusive förpackning) | 0,677 g |
| Tullnummer | 85366990 |
| Ursprungsland | DE |

CK1,6-ED-2,50BU AG - Crimpkontakt



1663446

<https://www.phoenixcontact.com/se/produkter/1663446>

Tekniska data

Anmärkning

| | |
|-----------------------------------|---|
| Användningsanvisning | för HC-M-12, HC-M-17, HC-M-03/04, HC-M-EMV, HC-D, HC-DD, HC-Q och VC-D-kontaktledare |
| Användningsanvisning | Kvaliteten på en crimpanslutning bestäms av standarden DIN EN 60352-2. |
| Anvisningar för produktportföljen | Vid spänningar lägre än 5 V och strömmar lägre än 5 mA rekommenderas förgyllda kontakter. |
| Anmärkning om anslutning | <p>Anmärkning om crimpanslutningsteknik:</p> <p>Endast för flexibla ledare. Den angivna ledararean refererar till den använda ledningens märkarea.</p> <p>Crimpanslutningssystemets anslutningsutrymme är avsett för finsträngade ledningar enligt VDE 0295 klass 5. Avvikande ledningsstrukturer (t.ex. klass 1, 2 eller 6) ska kontrolleras innan användning.</p> |

Artikelegenskaper

| | |
|------------|--------------|
| Produkttyp | Crimpkontakt |
| Serie | HC-M-12 |
| | HC-M-EMV |
| | HC-D |
| | HC-DD |
| | VC-D |
| | HC-M-03/04 |
| | HC-M-17 |
| | HC-K |
| | HC-Q |
| | HC-COM |
| | HC-M-42 |
| Kontakttyp | vinklad |

Anslutningsdata

Anslutningsteknik

| | |
|----------------|-----------------|
| Typ av kontakt | Hona |
| Anslutningstyp | Crimpanslutning |

Ledaranslutning

| | |
|---------------------|---|
| Avisoleringslängd | 6 mm |
| Anslutningsarea | 2,5 mm ² ... 2,5 mm ² |
| Anslutningsarea AWG | 14 ... 14 |

Materialuppgifter

| | |
|---------------------|-------------|
| Material Kontakt | Cu-legering |
| Material Kontaktyta | Ag |

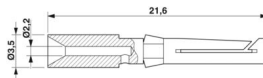
CK1,6-ED-2,50BU AG - Crimpkontakt



1663446

<https://www.phoenixcontact.com/se/produkter/1663446>

Mått

| | |
|----------------------------|--|
| Måttskiss |  |
| Diameter (Kontaktdiameter) | 1,6 mm |

Elektriska egenskaper

| | |
|-----------|--|
| Märkström | 10 A (Ta hänsyn till derating för kontaktinsatsen som används. Märkströmmen motsvarar den maximalt möjliga anslutningsarean) |
|-----------|--|

Mekaniska egenskaper

Mekaniska data

| | |
|---------------------|-------|
| Anslutningsfrekvens | ≥ 500 |
|---------------------|-------|

Miljö- och livslängdsvillkor

Omgivningsförhållanden

| | |
|-----------------|-------------------|
| Drifttemperatur | -40 °C ... 125 °C |
|-----------------|-------------------|

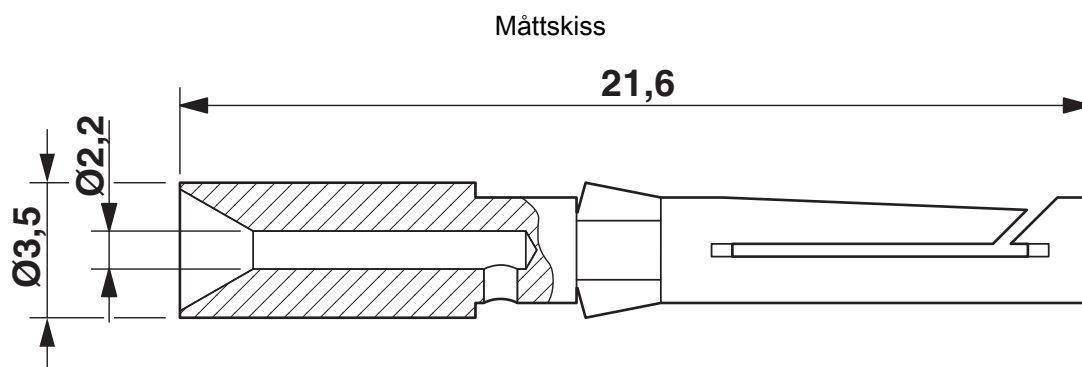
CK1,6-ED-2,50BU AG - Crimpkontakt

1663446

<https://www.phoenixcontact.com/se/produkter/1663446>



Ritningar



CK1,6-ED-2,50BU AG - Crimpkontakt



1663446

<https://www.phoenixcontact.com/se/produkter/1663446>

Godkännanden

🔗 To download certificates, visit the product detail page: <https://www.phoenixcontact.com/se/produkter/1663446>



EAC

Godkännande-ID: RU C-DE.AI30.B.01102

CK1,6-ED-2,50BU AG - Crimpkontakt



1663446

<https://www.phoenixcontact.com/se/produkter/1663446>

Klassifikationer

ECLASS

| | |
|-------------|----------|
| ECLASS-13.0 | 27440204 |
| ECLASS-15.0 | 27440204 |

ETIM

| | |
|-----------|----------|
| ETIM 10.0 | EC000796 |
|-----------|----------|

UNSPSC

| | |
|-------------|----------|
| UNSPSC 21.0 | 39121500 |
|-------------|----------|

CK1,6-ED-2,50BU AG - Crimpkontakt



1663446

<https://www.phoenixcontact.com/se/produkter/1663446>

Environmental product compliance

EU RoHS

Uppfyller kraven enligt RoHS-direktivet

Ja, Inga undantagsregler

China RoHS

Environment friendly use period (EFUP)

EFUP-E

Inga farliga ämnen över gränsvärdena

EU REACH SVHC

Hänvisning till möjliga ämnen i REACH (CAS-nummer)

Inget ämne med en viktandel på mer än 0,1 %

Phoenix Contact 2026 © – alla rättigheter förbehålles
<https://www.phoenixcontact.com>

PHOENIX CONTACT AB
Linvägen 2
S-14144 Huddinge
+46 (0)8 - 608 64 00
kundservice@phoenixcontact.com