

CK1,6-ED-0,50BU AG - Crimpkontakt



1663404

<https://www.phoenixcontact.com/se/produkter/1663404>

Beakta att uppgifterna som visas i det här PDF-dokumentet har genererats ur vår online-katalog. Du hittar kompletta data i användardokumentation en. Våra allmänna användarvillkor för nedladdningar gäller.



Crimpkontakt, serie: HC-M-12, Hona, vinklad, kontaktdiameter: 1,6 mm, märkström: 10 A, anslutningsarea: 0,5 mm² ... 0,5 mm², AWG 20...20, material kontakt: Cu-legering

Affärsmässiga uppgifter

Artikelnr	1663404
Antal/förp.	100 Styck
Minsta beställningsantal	100 Styck
Försäljningskod	AF7AIA
Produktnyckel	AF7AIA
GTIN	4017918123215
Vikt per styck (inklusive förpackning)	0,733 g
Vikt per styck (exklusive förpackning)	0,692 g
Tullnummer	85366990
Ursprungsland	DE

CK1,6-ED-0,50BU AG - Crimpkontakt

1663404

<https://www.phoenixcontact.com/se/produkter/1663404>

Tekniska data

Artikelegenskaper

Produkttyp	Crimpkontakt
Serie	HC-M-12
	HC-M-EMV
	HC-D
	HC-DD
	VC-D
	HC-M-03/04
	HC-M-17
	HC-K
	HC-Q
	HC-COM
	HC-M-42
	HC-M-08-MBIT
Kontakttyp	vinklad

Anslutningsdata

Anslutningsteknik

Typ av kontakt	Hona
Anslutningstyp	Crimpanslutning

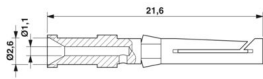
Ledaranslutning

Avisoleringslängd	8 mm
Anslutningsarea	0,5 mm ² ... 0,5 mm ²
Anslutningsarea AWG	20 ... 20

Materialuppgifter

Material Kontakt	Cu-legering
Material Kontaktyta	Ag

Mått

Måttskiss	
Diameter (Kontakt diameter)	1,6 mm

Elektriska egenskaper

Märkström	10 A (Ta hänsyn till derating för kontaktinsatsen som används. Märkströmmen motsvarar den maximalt möjliga anslutningsarean)
-----------	--

Mekaniska egenskaper

CK1,6-ED-0,50BU AG - Crimpkontakt



1663404

<https://www.phoenixcontact.com/se/produkter/1663404>

Mekaniska data

Anslutningsfrekvens

≥ 500

Miljö- och livslängdsvillkor

Omgivningsförhållanden

Drifttemperatur

-40 °C ... 125 °C

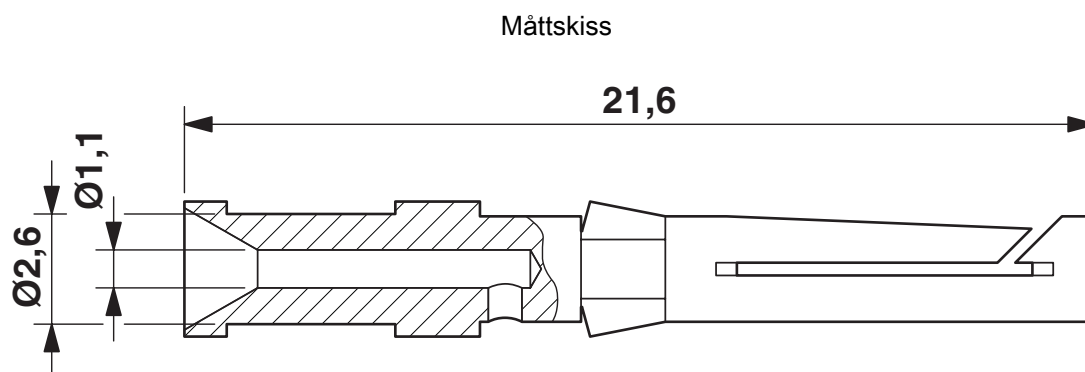
CK1,6-ED-0,50BU AG - Crimpkontakt



1663404

<https://www.phoenixcontact.com/se/produkter/1663404>

Ritningar



Måttskiss

CK1,6-ED-0,50BU AG - Crimpkontakt



1663404

<https://www.phoenixcontact.com/se/produkter/1663404>

Godkännanden

🔗 To download certificates, visit the product detail page: <https://www.phoenixcontact.com/se/produkter/1663404>



EAC

Godkännande-ID: RU C-DE.AI30.B.01102

CK1,6-ED-0,50BU AG - Crimpkontakt



1663404

<https://www.phoenixcontact.com/se/produkter/1663404>

Klassifikationer

ECLASS

ECLASS-13.0	27440204
ECLASS-15.0	27440204

ETIM

ETIM 10.0	EC000796
-----------	----------

UNSPSC

UNSPSC 21.0	39121500
-------------	----------

CK1,6-ED-0,50BU AG - Crimpkontakt



1663404

<https://www.phoenixcontact.com/se/produkter/1663404>

Environmental product compliance

EU RoHS

Uppfyller kraven enligt RoHS-direktivet	Ja, Inga undantagsregler
---	--------------------------

China RoHS

Environment friendly use period (EFUP)	EFUP-E
	Inga farliga ämnen över gränsvärdena

EU REACH SVHC

Hänvisning till möjliga ämnen i REACH (CAS-nummer)	Inget ämne med en viktandel på mer än 0,1 %
--	---

EF3.1 Klimatförändringar

CO2e kg	0,035 kg CO2e
---------	---------------

Phoenix Contact 2026 © – alla rättigheter förbehålles
<https://www.phoenixcontact.com>

PHOENIX CONTACT AB
Linvägen 2
S-14144 Huddinge
+46 (0)8 - 608 64 00
kundservice@phoenixcontact.com