

CK4,0-ED-6,00BU AG - Crimpkontakt



1663307

<https://www.phoenixcontact.com/se/produkter/1663307>

Beakta att uppgifterna som visas i det här PDF-dokumentet har genererats ur vår online-katalog. Du hittar kompletta data i användardokumentation en. Våra allmänna användarvillkor för nedladdningar gäller.



Crimpkontakt, serie: HC-M-03, Hona, vinklad, kontaktdiameter: 4 mm, märkström: 40 A, anslutningsarea: 6 mm² ... 6 mm², AWG 10...10, material kontakt: Cu-legering

Affärsmässiga uppgifter

Artikelnr	1663307
Antal/förp.	25 Styck
Minsta beställningsantal	25 Styck
Försäljningskod	AF7AIE
Produktnyckel	AF7AIE
GTIN	4017918123116
Vikt per styck (inklusive förpackning)	2,544 g
Vikt per styck (exklusive förpackning)	2 g
Tullnummer	85366990
Ursprungsland	DE

CK4,0-ED-6,00BU AG - Crimpkontakt



1663307

<https://www.phoenixcontact.com/se/produkter/1663307>

Tekniska data

Anmärkning

Allmänt	för HC-M-02-, HC-M-03-, HC-M-03/04-, HC-M-04-, HC-Q02, HC-Q03-, HC-Q04- och HC-COM-Q4/2-kontaktledare
Montageanvisning	Kvaliteten på en crimpanslutning bestäms av standarden DIN EN 60352-2.
Montageanvisning	Anmärkning om crimpanslutningsteknik: Endast för flexibla ledare. Den angivna ledararean refererar till den använda ledningens märkarea. Crimpanslutningssystemets anslutningsutrymme är avsett för finsträngade ledningar enligt VDE 0295 klass 5. Avvikande ledningsstrukturer (t.ex. klass 1, 2 eller 6) ska kontrolleras innan användning.

Artikelegenskaper

Produkttyp	Crimpkontakt
Serie	HC-M-03 HC-M-03/04 HC-M-04 HC-K HC-M-02 HC-HS HC-COM
Kontakttyp	vinklad

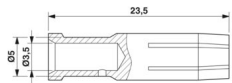
Anslutningsdata

Anslutningsteknik	
Typ av kontakt	Hona
Anslutningstyp	Crimpanslutning
Ledaranslutning	
Avisoleringslängd	10 mm
Anslutningsarea	6 mm ² ... 6 mm ²
Anslutningsarea AWG	10 ... 10

Materialuppgifter

Material Kontakt	Cu-legering
Material Kontaktyta	Ag

Mått

Måttskiss	
-----------	--

CK4,0-ED-6,00BU AG - Crimpkontakt



1663307

<https://www.phoenixcontact.com/se/produkter/1663307>

Diameter (Kontaktdiameter)	4 mm
----------------------------	------

Elektriska egenskaper

Märkström	40 A (Take into account the derating of the contact insert used. The rated current corresponds to the maximum possible connection cross-section.)
-----------	---

Mekaniska egenskaper

Mekaniska data

Anslutningsfrekvens	≥ 500
---------------------	-------

Miljö- och livslängdsvillkor

Omgivningsförhållanden

Drifttemperatur	-40 °C ... 125 °C
-----------------	-------------------

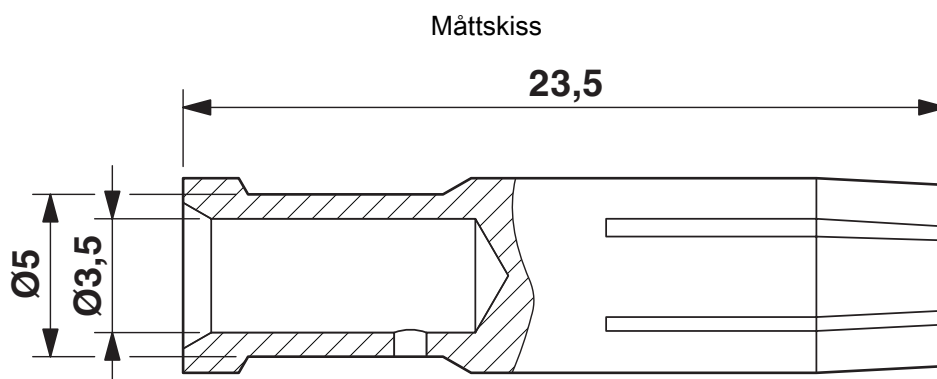
CK4,0-ED-6,00BU AG - Crimpkontakt



1663307

<https://www.phoenixcontact.com/se/produkter/1663307>

Ritningar



Måttskiss

CK4,0-ED-6,00BU AG - Crimpkontakt



1663307

<https://www.phoenixcontact.com/se/produkter/1663307>

Godkännanden

🔗 To download certificates, visit the product detail page: <https://www.phoenixcontact.com/se/produkter/1663307>



EAC

Godkännande-ID: RU C-DE.AI30.B.01102

CK4,0-ED-6,00BU AG - Crimpkontakt



1663307

<https://www.phoenixcontact.com/se/produkter/1663307>

Klassifikationer

ECLASS

ECLASS-13.0	27440204
ECLASS-15.0	27440204

ETIM

ETIM 10.0	EC000796
-----------	----------

UNSPSC

UNSPSC 21.0	39121500
-------------	----------

CK4,0-ED-6,00BU AG - Crimpkontakt



1663307

<https://www.phoenixcontact.com/se/produkter/1663307>

Environmental product compliance

EU RoHS

Uppfyller kraven enligt RoHS-direktivet

Ja, Inga undantagsregler

China RoHS

Environment friendly use period (EFUP)

EFUP-E

Inga farliga ämnen över gränsvärdena

EU REACH SVHC

Hänvisning till möjliga ämnen i REACH (CAS-nummer)

Inget ämne med en viktandel på mer än 0,1 %

EF3.1 Klimatförändringar

CO2e kg

0,055 kg CO2e

Phoenix Contact 2026 © – alla rättigheter förbehålles

<https://www.phoenixcontact.com>

PHOENIX CONTACT AB

Linvägen 2

S-14144 Huddinge

+46 (0)8 - 608 64 00

kundservice@phoenixcontact.com