

# CK4,0-ED-2,50BU AG - Crimpkontakt



1663284

<https://www.phoenixcontact.com/se/produkter/1663284>

Beakta att uppgifterna som visas i det här PDF-dokumentet har genererats ur vår online-katalog. Du hittar kompletta data i användardokumentation en. Våra allmänna användarvillkor för nedladdningar gäller.



Crimpkontakt, serie: HC-M-03, Hona, vinklad, kontaktdiameter: 4 mm, märkström: 40 A, anslutningsarea: 2,5 mm<sup>2</sup> ... 2,5 mm<sup>2</sup>, AWG 14...14, material kontakt: Cu-legering

## Affärsmässiga uppgifter

Artikelnr	1663284
Antal/förp.	25 Styck
Minsta beställningsantal	25 Styck
Försäljningskod	AF7AIE
Produktnyckel	AF7AIE
GTIN	4017918123093
Vikt per styck (inklusive förpackning)	2,485 g
Vikt per styck (exklusive förpackning)	2,485 g
Tullnummer	85366990
Ursprungsland	DE

# CK4,0-ED-2,50BU AG - Crimpkontakt



1663284

<https://www.phoenixcontact.com/se/produkter/1663284>

## Tekniska data

### Artikelegenskaper

Produkttyp	Crimpkontakt
Serie	HC-M-03
	HC-M-03/04
	HC-M-04
	HC-K
	HC-M-02
	HC-HS
	HC-COM
Kontakttyp	vinklad

### Anslutningsdata

#### Anslutningsteknik

Typ av kontakt	Hona
Anslutningstyp	Crimpanslutning

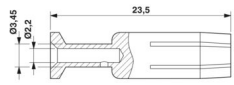
#### Ledaranslutning

Avisoleringslängd	9 mm
Anslutningsarea	2,5 mm <sup>2</sup> ... 2,5 mm <sup>2</sup>
Anslutningsarea AWG	14 ... 14

### Materialuppgifter

Material Kontakt	Cu-legering
Material Kontaktyta	Ag

### Mått

Måttskiss	
Diameter (Kontaktdiameter)	4 mm

### Elektriska egenskaper

Märkström	40 A (Ta hänsyn till derating för kontaktinsatsen som används. Märkströmmen motsvarar den maximalt möjliga anslutningsarean)
-----------	--

### Mekaniska egenskaper

#### Mekaniska data

Anslutningsfrekvens	≥ 500
---------------------	-------

### Miljö- och livslängdsvillkor

# CK4,0-ED-2,50BU AG - Crimpkontakt

1663284

<https://www.phoenixcontact.com/se/produkter/1663284>



Omgivningsförhållanden

Drifttemperatur

-40 °C ... 125 °C

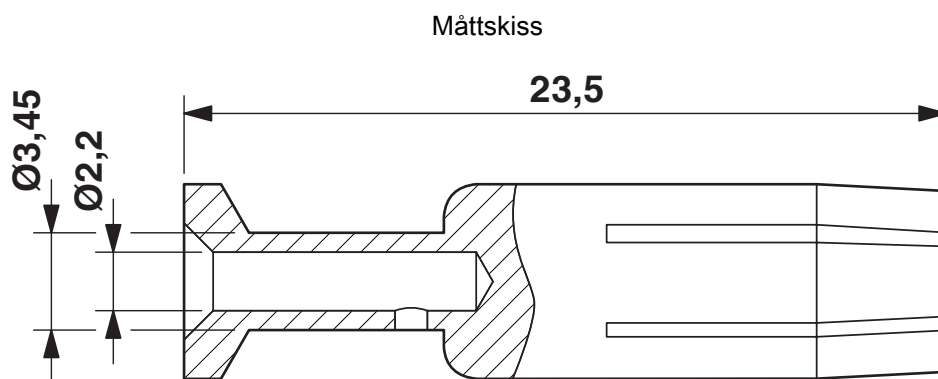
# CK4,0-ED-2,50BU AG - Crimpkontakt



1663284

<https://www.phoenixcontact.com/se/produkter/1663284>

## Ritningar



# CK4,0-ED-2,50BU AG - Crimpkontakt



1663284

<https://www.phoenixcontact.com/se/produkter/1663284>

## Godkännanden

🔗 To download certificates, visit the product detail page: <https://www.phoenixcontact.com/se/produkter/1663284>



**EAC**

Godkännande-ID: RU C-DE.AI30.B.01102

# CK4,0-ED-2,50BU AG - Crimpkontakt



1663284

<https://www.phoenixcontact.com/se/produkter/1663284>

## Klassifikationer

### ECLASS

ECLASS-13.0	27440204
ECLASS-15.0	27440204

### ETIM

ETIM 10.0	EC000796
-----------	----------

### UNSPSC

UNSPSC 21.0	39121500
-------------	----------

# CK4,0-ED-2,50BU AG - Crimpkontakt



1663284

<https://www.phoenixcontact.com/se/produkter/1663284>

## Environmental product compliance

### EU RoHS

Uppfyller kraven enligt RoHS-direktivet	Ja, Inga undantagsregler
---	--------------------------

### China RoHS

Environment friendly use period (EFUP)	EFUP-E
	Inga farliga ämnen över gränsvärdena

### EU REACH SVHC

Hänvisning till möjliga ämnen i REACH (CAS-nummer)	Inget ämne med en viktandel på mer än 0,1 %
--	---

### EF3.1 Klimatförändringar

CO2e kg	0,029 kg CO2e
---------	---------------

Phoenix Contact 2026 © – alla rättigheter förbehålles  
<https://www.phoenixcontact.com>

PHOENIX CONTACT AB  
Linvägen 2  
S-14144 Huddinge  
+46 (0)8 - 608 64 00  
[kundservice@phoenixcontact.com](mailto:kundservice@phoenixcontact.com)