

# CK4,0-ED-1,50BU AG - Crimpkontakt



1663271

<https://www.phoenixcontact.com/se/produkter/1663271>

Beakta att uppgifterna som visas i det här PDF-dokumentet har genererats ur vår online-katalog. Du hittar kompletta data i användardokumentation en. Våra allmänna användarvillkor för nedladdningar gäller.



Crimpkontakt, serie: HC-M-03, Hona, vinklad, kontaktdiameter: 4 mm, märkström: 40 A, anslutningsarea: 1,5 mm<sup>2</sup> ... 1,5 mm<sup>2</sup>, AWG 16...16, material kontakt: Cu-legering

## Affärsmässiga uppgifter

Artikelnr	1663271
Antal/förp.	25 Styck
Minsta beställningsantal	25 Styck
Försäljningskod	AF7AIE
Produktnyckel	AF7AIE
GTIN	4017918123086
Vikt per styck (inklusive förpackning)	2,42 g
Vikt per styck (exklusive förpackning)	2,42 g
Tullnummer	85366990
Ursprungsland	DE

# CK4,0-ED-1,50BU AG - Crimpkontakt



1663271

<https://www.phoenixcontact.com/se/produkter/1663271>

## Tekniska data

### Anmärkning

Anvisningar för produktportföljen	för HC-M-02-, HC-M-03-, HC-M-03/04-, HC-M-04-, HC-Q02, HC-Q03-, HC-Q04- och HC-COM-Q4/2-kontaktledare
Montageanvisning	Kvaliteten på en crimpanslutning bestäms av standarden DIN EN 60352-2.
Montageanvisning	Anmärkning om crimpanslutningsteknik:  Endast för flexibla ledare. Den angivna ledararean refererar till den använda ledningens märkarea.  Crimpanslutningssystemets anslutningsutrymme är avsett för finsträngade ledningar enligt VDE 0295 klass 5. Avvikande ledningsstrukturer (t.ex. klass 1, 2 eller 6) ska kontrolleras innan användning.

### Artikelegenskaper

Produkttyp	Crimpkontakt
Serie	HC-M-03 HC-M-03/04 HC-M-04 HC-K HC-M-02 HC-HS HC-COM
Kontakttyp	vinklad

### Anslutningsdata

#### Anslutningsteknik

Typ av kontakt	Hona
Anslutningstyp	Crimpanslutning

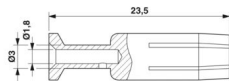
#### Ledaranslutning

Avisoleringslängd	9 mm
Anslutningsarea	1,5 mm <sup>2</sup> ... 1,5 mm <sup>2</sup>
Anslutningsarea AWG	16 ... 16

### Materialuppgifter

Material Kontakt	Cu-legering
Material Kontaktyta	Ag

### Mått

Måttskiss	
-----------	--

# CK4,0-ED-1,50BU AG - Crimpkontakt



1663271

<https://www.phoenixcontact.com/se/produkter/1663271>

Diameter (Kontaktdiameter)	4 mm
----------------------------	------

## Elektriska egenskaper

Märkström	40 A (Ta hänsyn till derating för kontaktinsatsen som används. Märkströmmen motsvarar den maximalt möjliga anslutningsarean)
-----------	--

## Mekaniska egenskaper

### Mekaniska data

Anslutningsfrekvens	≥ 500
---------------------	-------

## Miljö- och livslängdsvillkor

### Omgivningsförhållanden

Drifttemperatur	-40 °C ... 125 °C
-----------------	-------------------

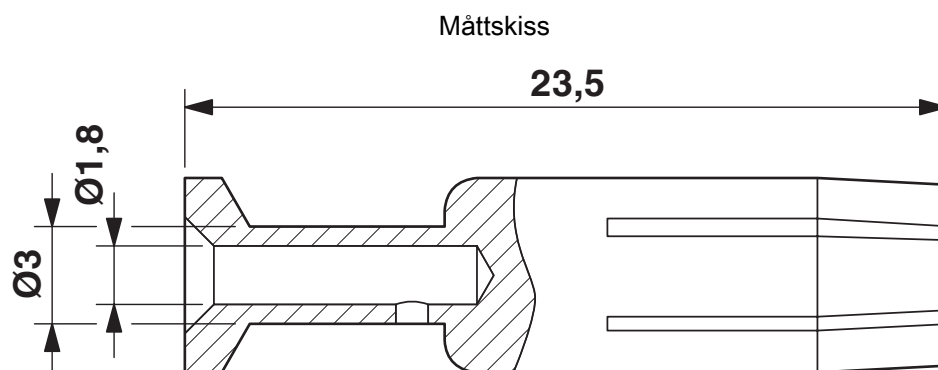
# CK4,0-ED-1,50BU AG - Crimpkontakt



1663271

<https://www.phoenixcontact.com/se/produkter/1663271>

## Ritningar



Måttskiss

# CK4,0-ED-1,50BU AG - Crimpkontakt



1663271

<https://www.phoenixcontact.com/se/produkter/1663271>

## Godkännanden

🔗 To download certificates, visit the product detail page: <https://www.phoenixcontact.com/se/produkter/1663271>



**EAC**

Godkännande-ID: RU C-DE.AI30.B.01102

# CK4,0-ED-1,50BU AG - Crimpkontakt



1663271

<https://www.phoenixcontact.com/se/produkter/1663271>

## Klassifikationer

### ECLASS

ECLASS-13.0	27440204
ECLASS-15.0	27440204

### ETIM

ETIM 10.0	EC000796
-----------	----------

### UNSPSC

UNSPSC 21.0	39121500
-------------	----------

# CK4,0-ED-1,50BU AG - Crimpkontakt



1663271

<https://www.phoenixcontact.com/se/produkter/1663271>

## Environmental product compliance

### EU RoHS

Uppfyller kraven enligt RoHS-direktivet

Ja, Inga undantagsregler

### China RoHS

Environment friendly use period (EFUP)

EFUP-E

Inga farliga ämnen över gränsvärdena

### EU REACH SVHC

Hänvisning till möjliga ämnen i REACH (CAS-nummer)

Inget ämne med en viktandel på mer än 0,1 %

### EF3.1 Klimatförändringar

CO2e kg

0,093 kg CO2e

Phoenix Contact 2026 © – alla rättigheter förbehålles  
<https://www.phoenixcontact.com>

PHOENIX CONTACT AB  
Linvägen 2  
S-14144 Huddinge  
+46 (0)8 - 608 64 00  
[kundservice@phoenixcontact.com](mailto:kundservice@phoenixcontact.com)