

CK4,0-ED-4,00ST AG - Crimpkontakt



1663255

<https://www.phoenixcontact.com/se/produkter/1663255>

Beakta att uppgifterna som visas i det här PDF-dokumentet har genererats ur vår online-katalog. Du hittar kompletta data i användardokumentation en. Våra allmänna användarvillkor för nedladdningar gäller.



Crimpkontakt, serie: HC-M-03, Stift, vinklad, kontaktdiameter: 4 mm, anslutningsarea: 4 mm² ... 4 mm², AWG 12...12, material kontakt: Cu-legering

Affärsmässiga uppgifter

Artikelnr	1663255
Antal/förp.	25 Styck
Minsta beställningsantal	25 Styck
Försäljningskod	AF7AIE
Produktnyckel	AF7AIE
GTIN	4017918123062
Vikt per styck (inklusive förpackning)	3,064 g
Vikt per styck (exklusive förpackning)	3,064 g
Tullnummer	85366990
Ursprungsland	DE

CK4,0-ED-4,00ST AG - Crimpkontakt

1663255

<https://www.phoenixcontact.com/se/produkter/1663255>

Tekniska data

Anmärkning

Allmänt	för HC-M-02-, HC-M-03-, HC-M-03/04-, HC-M-04-, HC-Q02, HC-Q03-, HC-Q04- och HC-COM-Q4/2-kontaktledare
Montageanvisning	Kvaliteten på en crimpanslutning bestäms av standarden DIN EN 60352-2.

Artikelegenskaper

Produkttyp	Crimpkontakt
Serie	HC-M-03
	HC-M-03/04
	HC-M-04
	HC-K
	HC-M-02
	HC-HS
	HC-COM
Kontakttyp	vinklad

Anslutningsdata

Anslutningsteknik

Typ av kontakt	Stift
Anslutningstyp	Crimpanslutning

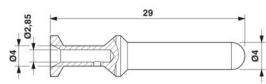
Ledaranslutning

Avisoleringslängd	10 mm
Anslutningsarea	4 mm ² ... 4 mm ²
Anslutningsarea AWG	12 ... 12

Materialuppgifter

Material Kontakt	Cu-legering
Material Kontaktyta	Ag

Mått

Måttskiss	
Diameter (Kontaktdiameter)	4 mm

Mekaniska egenskaper

Mekaniska data

Anslutningsfrekvens	≥ 500
---------------------	-------

CK4,0-ED-4,00ST AG - Crimpkontakt

1663255

<https://www.phoenixcontact.com/se/produkter/1663255>



Miljö- och livslängdsvillkor

Omgivningsförhållanden

Drifttemperatur

-40 °C ... 125 °C

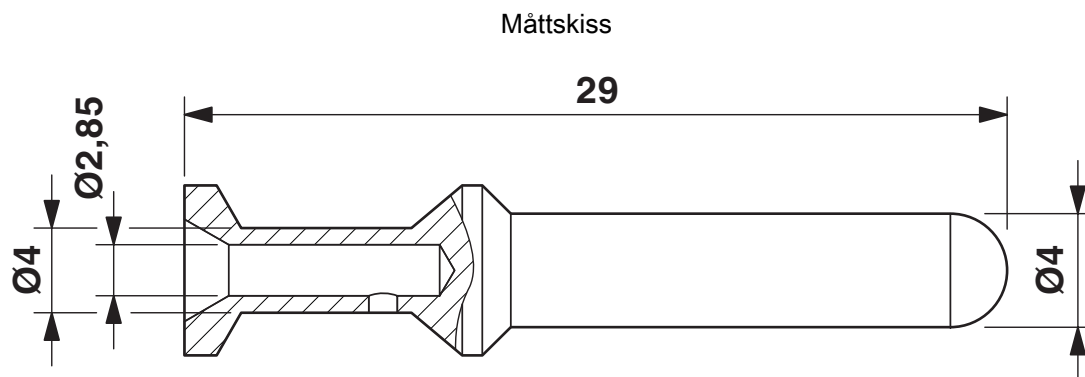
CK4,0-ED-4,00ST AG - Crimpkontakt



1663255

<https://www.phoenixcontact.com/se/produkter/1663255>

Ritningar



Måttskiss

CK4,0-ED-4,00ST AG - Crimpkontakt

1663255

<https://www.phoenixcontact.com/se/produkter/1663255>



Godkännanden

🔗 To download certificates, visit the product detail page: <https://www.phoenixcontact.com/se/produkter/1663255>



EAC

Godkännande-ID: RU C-DE.AI30.B.01102

CK4,0-ED-4,00ST AG - Crimpkontakt



1663255

<https://www.phoenixcontact.com/se/produkter/1663255>

Klassifikationer

ECLASS

ECLASS-13.0	27440204
ECLASS-15.0	27440204

ETIM

ETIM 10.0	EC000796
-----------	----------

UNSPSC

UNSPSC 21.0	39121500
-------------	----------

CK4,0-ED-4,00ST AG - Crimpkontakt



1663255

<https://www.phoenixcontact.com/se/produkter/1663255>

Environmental product compliance

EU RoHS

Uppfyller kraven enligt RoHS-direktivet

Ja, Inga undantagsregler

China RoHS

Environment friendly use period (EFUP)

EFUP-E

Inga farliga ämnen över gränsvärdena

EU REACH SVHC

Hänvisning till möjliga ämnen i REACH (CAS-nummer)

Inget ämne med en viktandel på mer än 0,1 %

EF3.1 Klimatförändringar

CO2e kg

0,093 kg CO2e

Phoenix Contact 2026 © – alla rättigheter förbehålles
<https://www.phoenixcontact.com>

PHOENIX CONTACT AB
Linvägen 2
S-14144 Huddinge
+46 (0)8 - 608 64 00
kundservice@phoenixcontact.com