

# SACC-M12MR-5CON-PG 7-M - Kontakt



1663129

<https://www.phoenixcontact.com/se/produkter/1663129>

Beakta att uppgifterna som visas i det här PDF-dokumentet har genererats ur vår online-katalog. Du hittar kompletta data i användardokumentation en. Våra allmänna användarvillkor för nedladdningar gäller.

Kontakt, Universal, 5-polig, hane vinklad M12, kodning: A, Skruvanslutning, räffelmateriale: Förzinkat gjutgods, förnicklat, kabelförskruvning Pg7, ledarens ytterdiameter 4 mm ... 6 mm



## Fördelar

- Säker användning i fält tack vare höga skyddsklasser
- Skruvanslutning: beprövad anslutningsteknik för ett stort urval olika ledare

## Affärsmässiga uppgifter

Artikelnr	1663129
Antal/förp.	1 Styck
Minsta beställningsantal	1 Styck
Försäljningskod	AF2CAA
Produktnyckel	AF2CAA
GTIN	4017918116590
Vikt per styck (inklusive förpackning)	24,37 g
Vikt per styck (exklusive förpackning)	22,4 g
Tullnummer	85366990
Ursprungsland	DE

# SACC-M12MR-5CON-PG 7-M - Kontakt



1663129

<https://www.phoenixcontact.com/se/produkter/1663129>

## Tekniska data

### Anmärkning

Montageanvisning	<b>OBS:</b> Observera de tillåtna böjningsradierna vid dragning av kablar eftersom för stora böjkrakter kan utgöra en risk för kapslingsklassen. Skydda kontakten mot mekanisk belastning, t. ex. med hjälp av buntband.
------------------	--

### Montering

Montageanvisning	Polbilden kan vridas i 90°-raster mot kabelutgången
------------------	---

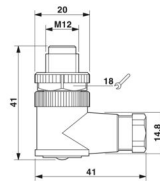
### Artikelegenskaper

Produkttyp	Cirkulära kontakter (kabelsidan)
Sensortyp	Universal
Poltal	5
Antal kabelutgångar	1
Skärmad	nej
Kodning	A
Kabelanslutning	vinklad
Pg-genomföring	Pg7

### Isoleringsegenskaper

Överspänningskategori	II
Nedsmutningsgrad	3

### Mått

Måttskiss	
Bredd	20 mm
Höjd	41 mm
Längd	41 mm

### Yttermått

Ytterdiameter	4 mm ... 6 mm
---------------	---------------

### Kapslingar

Kapslingsdiameter	20 mm
-------------------	-------

### Materialuppgifter

Brännbarhetsklass enligt UL 94	HB
Material, packning	NBR

# SACC-M12MR-5CON-PG 7-M - Kontakt



1663129

<https://www.phoenixcontact.com/se/produkter/1663129>

Material handtag	PA
Material, kontakt	CuZn
Material, kontaktyta	CuSnZn
Material kontaktinsats	PA
Material skruvanslutning	Förzinkat gjutgods, förnicklat

## Anslutningsdata

### Ledaranslutning

Anslutningstyp	Skruvanslutning
Anslutningsarea	0,25 mm <sup>2</sup> ... 0,75 mm <sup>2</sup> (utan trådändhylsa)
	0,14 mm <sup>2</sup> ... 0,75 mm <sup>2</sup> (med trådändhylsa)
	0,25 mm <sup>2</sup> ... 0,75 mm <sup>2</sup> (styv)
Anslutningsarea AWG	24 ... 18 (utan trådändhylsa)
	26 ... 20 (med trådändhylsa)
Enkelledarnas avisoleringslängd	5 mm
Åtdragningsmoment	0,4 Nm (M12-räfflor)
	0,2 Nm (Skruvplintar)
	0,8 Nm ... 1 Nm (Låsmutter)

## Elektriska egenskaper

Märkstötspänning	1,5 kV
Övergångsresistans	≤ 8 mΩ
Isolationsmotstånd	≥ 100 MΩ
Märkspänning U <sub>N</sub>	48 V AC
	60 V DC
Märkström I <sub>N</sub>	4 A

## Mekaniska egenskaper

### Mekaniska data

Anslutningsfrekvens	≥ 50
---------------------	------

## Kontakt

### Anslutning 1

Byggform huvud	hane
Kabelutgång huvud	vinklad
Typ av gänga huvud	M12
Kodning	A

## Kabel/ledare

Signaltyp/kategori	Universal
Enkelledarens avisoleringslängd	5 mm

## Miljö- och livslängdsvillkor

# SACC-M12MR-5CON-PG 7-M - Kontakt



1663129

<https://www.phoenixcontact.com/se/produkter/1663129>

## Omgivningsförhållanden

Skyddsklass	IP67
Drifttemperatur (Hane/hona)	-40 °C ... 85 °C (Hane/hona)

## Standarder och bestämmelser

Normbeteckning	M12-kontakter
Standarder/föreskrifter	IEC 61076-2-101

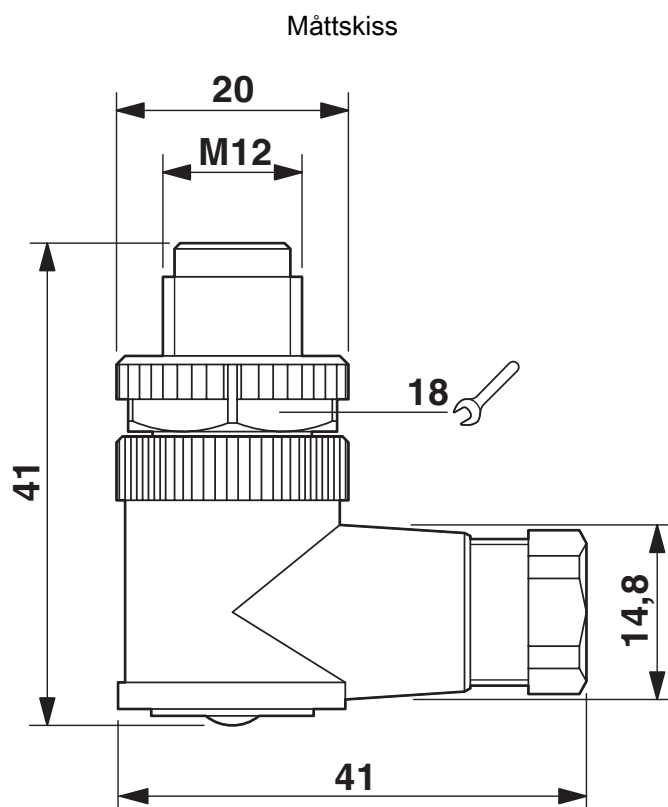
# SACC-M12MR-5CON-PG 7-M - Kontakt

1663129

<https://www.phoenixcontact.com/se/produkter/1663129>



## Ritningar

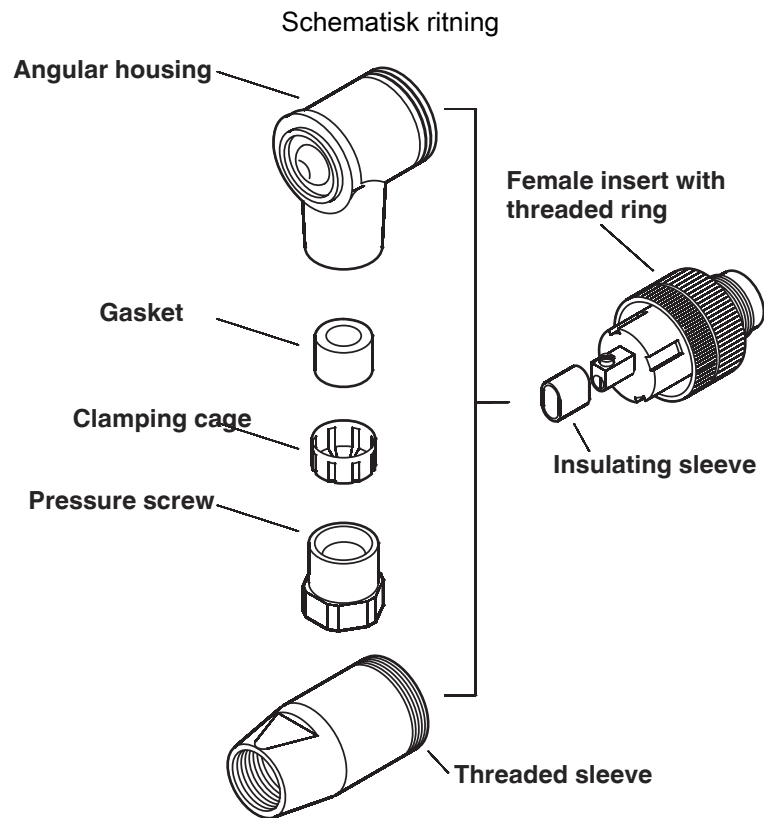


Hane M12 x 1, vinklad

# SACC-M12MR-5CON-PG 7-M - Kontakt

1663129

<https://www.phoenixcontact.com/se/produkter/1663129>



Hane/hona M12

Schematisk ritning



Kabelanslutningssida M12 (skruvanslutning)

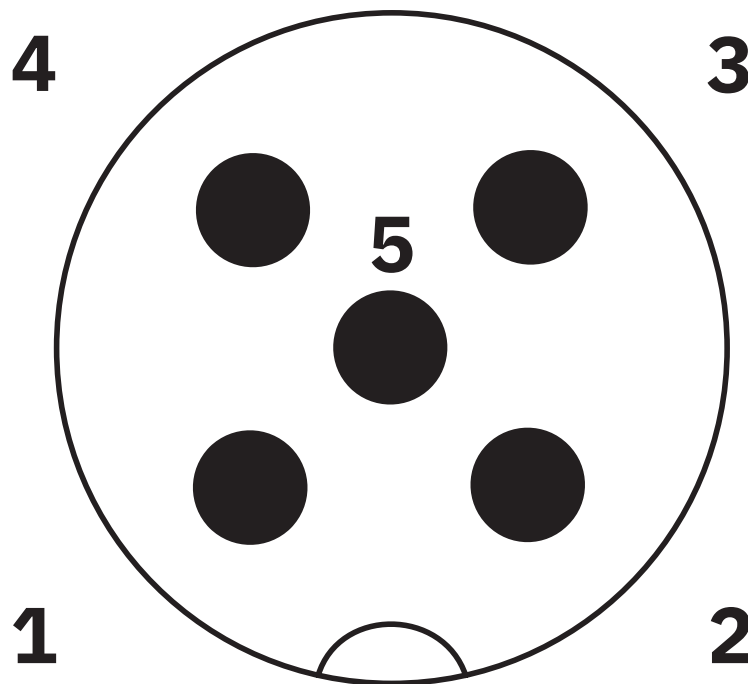
# SACC-M12MR-5CON-PG 7-M - Kontakt

1663129

<https://www.phoenixcontact.com/se/produkter/1663129>



Schematisk ritning



Polbild hane M12 (hansidan)

# SACC-M12MR-5CON-PG 7-M - Kontakt



1663129

<https://www.phoenixcontact.com/se/produkter/1663129>

## Godkännanden

To download certificates, visit the product detail page: <https://www.phoenixcontact.com/se/produkter/1663129>

 <b>cUL Recognized</b> Godkännande-ID: FILE E 221474				
	Märkspänning $U_N$	Märkström $I_N$	Area AWG	Area $\text{mm}^2$
keine				
	60 V	4 A	-	-

 <b>UL Recognized</b> Godkännande-ID: FILE E 221474				
	Märkspänning $U_N$	Märkström $I_N$	Area AWG	Area $\text{mm}^2$
keine				
	60 V	4 A	-	-

# SACC-M12MR-5CON-PG 7-M - Kontakt



1663129

<https://www.phoenixcontact.com/se/produkter/1663129>

## Klassifikationer

### ECLASS

ECLASS-13.0	27440116
ECLASS-15.0	27440116

### ETIM

ETIM 10.0	EC002635
-----------	----------

### UNSPSC

UNSPSC 21.0	39121400
-------------	----------

1663129

<https://www.phoenixcontact.com/se/produkter/1663129>

## Environmental product compliance

### EU RoHS

Uppfyller kraven enligt RoHS-direktivet	Ja
undantagsregler i den mån de är kända	6(c)

### China RoHS

Environment friendly use period (EFUP)	EFUP-50
	En artikelberoende RoHS-deklarationstabell för Kina hittar du i respektive artikels nedladdningsområde under "Tillverkarförklaring". För alla artiklar med EFUP-E görs och krävs ingen RoHS-deklarationstabell för Kina.

### EU REACH SVHC

Hänvisning till möjliga ämnen i REACH (CAS-nummer)	Lead(CAS-nummer: 7439-92-1)
SCIP	f8b7e5c9-1984-4c5e-acfd-3a0853730687

Phoenix Contact 2026 © – alla rättigheter förbehålles  
<https://www.phoenixcontact.com>

PHOENIX CONTACT AB  
Linvägen 2  
S-14144 Huddinge  
+46 (0)8 - 608 64 00  
[kundservice@phoenixcontact.com](mailto:kundservice@phoenixcontact.com)