

SACC-M12MS-5CON-PG 7-M - Kontakt



1663116

E-nummer: 3802183

<https://www.phoenixcontact.com/se/produkter/1663116>

Beakta att uppgifterna som visas i det här PDF-dokumentet har genererats ur vår online-katalog. Du hittar kompletta data i användardokumentation en. Våra allmänna användarvillkor för nedladdningar gäller.



Kontakt, Universal, 5-polig, hane rak M12, kodning: A, Skruvanslutning, räffelmaterial: Förzinkat gjutgods, förnicklat, kabelförskruvning Pg7, ledarens ytterdiameter 4 mm ... 6 mm

Fördelar

- Säker användning i fält tack vare höga skyddsklasser
- Skruvanslutning: beprövad anslutningsteknik för ett stort urval olika ledare

Affärsmässiga uppgifter

Artikelnr	1663116
Antal/förp.	1 Styck
Minsta beställningsantal	1 Styck
Försäljningskod	AF2CAA
Produktnyckel	AF2CAA
GTIN	4017918116583
Vikt per styck (inklusive förpackning)	24,16 g
Vikt per styck (exklusive förpackning)	23,13 g
Tullnummer	85366990
Ursprungsland	DE

SACC-M12MS-5CON-PG 7-M - Kontakt



1663116

E-nummer: 3802183

<https://www.phoenixcontact.com/se/produkter/1663116>

Tekniska data

Anmärkning

Montageanvisning	OBS: Observera de tillåtna böjningsradierna vid dragning av kablar eftersom för stora böjkrfter kan utgöra en risk för kapslingsklassen. Skydda kontakten mot mekanisk belastning, t. ex. med hjälp av buntband.
------------------	---

Montering

Montageanvisning	Tråderna kan både anslutas med trådändhylsor eller utan trådändhylsor
------------------	---

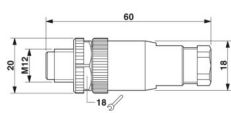
Artikelegenskaper

Produkttyp	Cirkulära kontakter (kabelsidan)
Sensortyp	Universal
Poltal	5
Antal kabelutgångar	1
Skärmad	nej
Kodning	A
Kabelanslutning	rak
Pg-genomföring	Pg7

Isoleringsegenskaper

Överspänningskategori	II
Nedsmutningsgrad	3

Mått

Måttskiss	
Bredd	20 mm
Höjd	20 mm
Längd	60 mm

Yttermått

Ytterdiameter	4 mm ... 6 mm
---------------	---------------

Kapslingar

Kapslingsdiameter	20 mm
-------------------	-------

Materialuppgifter

Brännbarhetsklass enligt UL 94	HB
--------------------------------	----

SACC-M12MS-5CON-PG 7-M - Kontakt



1663116

E-nummer: 3802183

<https://www.phoenixcontact.com/se/produkter/1663116>

Material, packning	NBR
Material handtag	PA
Material, kontakt	CuZn
Material, kontaktyta	CuSnZn
Material kontaktinsats	PA
Material skruvanslutning	Förzinkat gjutgods, förnicklat

Anslutningsdata

Ledaranslutning

Anslutningstyp	Skruvanslutning
Anslutningsarea	0,25 mm ² ... 0,75 mm ² (utan trådändhylsa)
	0,14 mm ² ... 0,75 mm ² (med trådändhylsa)
	0,25 mm ² ... 0,75 mm ² (styv)
Anslutningsarea AWG	24 ... 18 (utan trådändhylsa)
	26 ... 20 (med trådändhylsa)
Enkelledarnas avisoleringslängd	5 mm
Åtdragningsmoment	0,4 Nm (M12-räfflor)
	0,2 Nm (Skruvplintar)
	0,8 Nm ... 1 Nm (Låsmutter)

Elektriska egenskaper

Märkstötspänning	1,5 kV
Övergångsresistans	≤ 8 mΩ
Isolationsmotstånd	≥ 100 MΩ
Märkspänning U _N	48 V AC
	60 V DC
Märkström I _N	4 A

Mekaniska egenskaper

Mekaniska data

Anslutningsfrekvens	≥ 50
---------------------	------

Kontakt

Anslutning 1

Byggform huvud	hane
Kabelutgång huvud	rak
Typ av gänga huvud	M12
Kodning	A

Kabel/ledare

Signaltyp/kategori	Universal
Enkelledarens avisoleringslängd	5 mm

SACC-M12MS-5CON-PG 7-M - Kontakt



1663116

E-nummer: 3802183

<https://www.phoenixcontact.com/se/produkter/1663116>

Miljö- och livslängdsvillkor

Omgivningsförhållanden

Skyddsklass	IP67
Drifttemperatur (Hane/hona)	-40 °C ... 85 °C (Hane/hona)

Standarder och bestämmelser

Normbeteckning	M12-kontakter
Standarder/föreskrifter	IEC 61076-2-101

SACC-M12MS-5CON-PG 7-M - Kontakt

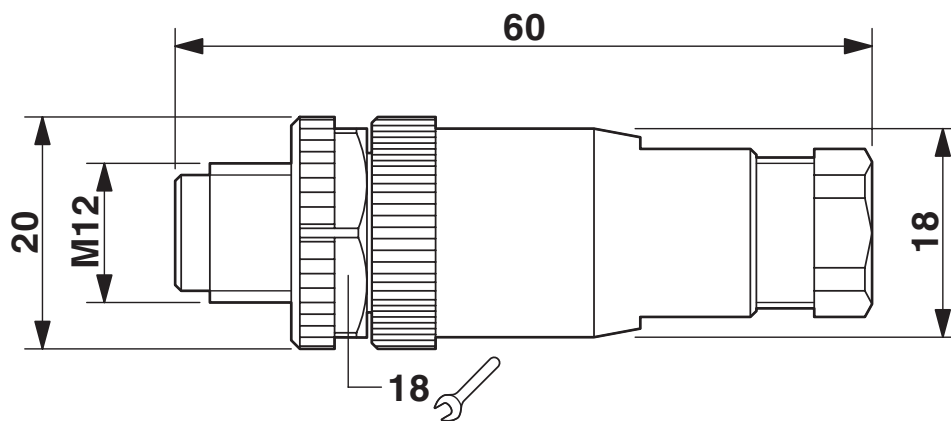
1663116

E-nummer: 3802183

<https://www.phoenixcontact.com/se/produkter/1663116>

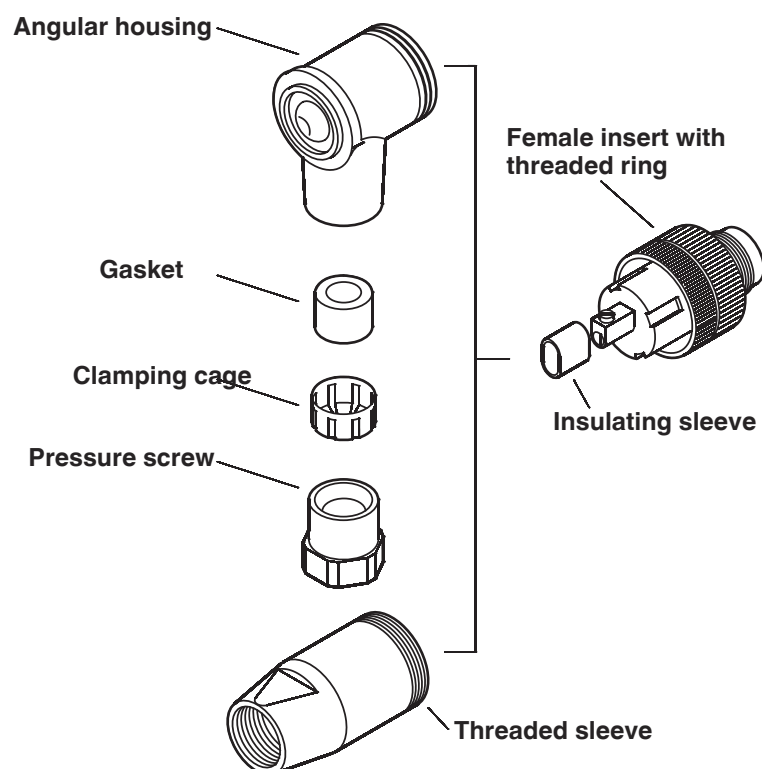
Ritningar

Måttskiss



Hane M12 x 1, rak

Schematisk ritning



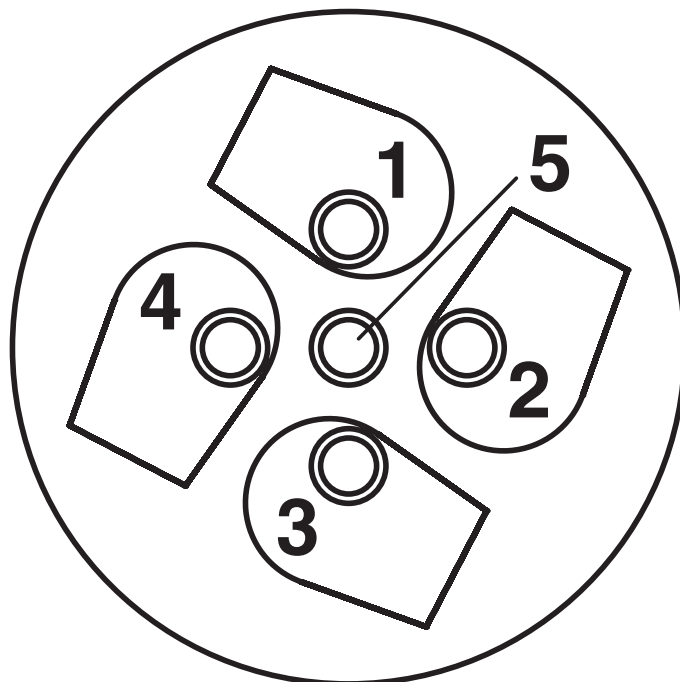
Hane/hona M12

1663116

E-nummer: 3802183

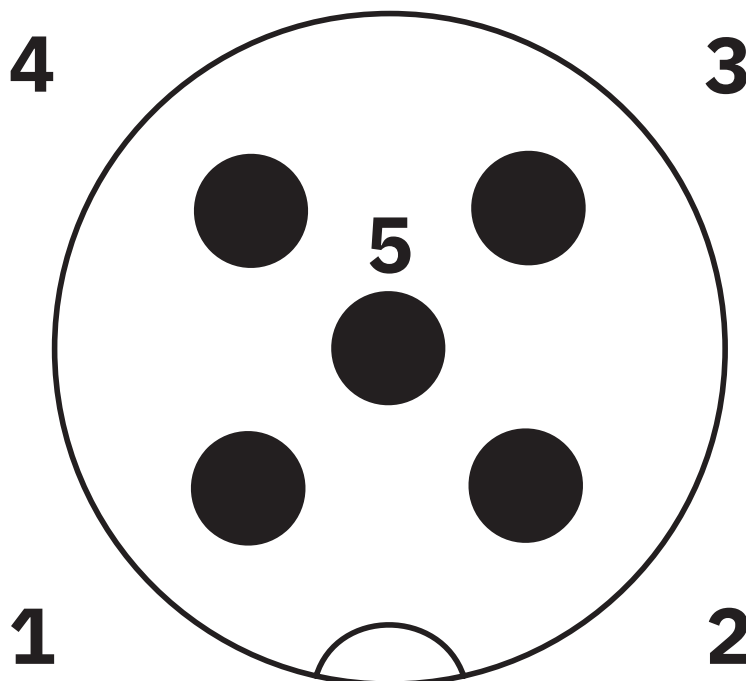
<https://www.phoenixcontact.com/se/produkter/1663116>

Schematisk ritning



Kabelanslutningssida M12 (skruvanslutning)

Schematisk ritning



Polbild hane M12, 5-polig, A-kodad, sett från hansidan

SACC-M12MS-5CON-PG 7-M - Kontakt



1663116

E-nummer: 3802183

<https://www.phoenixcontact.com/se/produkter/1663116>

Godkännanden

To download certificates, visit the product detail page: <https://www.phoenixcontact.com/se/produkter/1663116>

 cUL Recognized Godkännande-ID: FILE E 221474				
	Märkspänning U_N	Märkström I_N	Area AWG	Area mm^2
keine				
	60 V	4 A	-	-

 UL Recognized Godkännande-ID: FILE E 221474				
	Märkspänning U_N	Märkström I_N	Area AWG	Area mm^2
keine				
	60 V	4 A	-	-

SACC-M12MS-5CON-PG 7-M - Kontakt



1663116

E-nummer: 3802183

<https://www.phoenixcontact.com/se/produkter/1663116>

Klassifikationer

ECLASS

ECLASS-13.0	27440116
ECLASS-15.0	27440116

ETIM

ETIM 10.0	EC002635
-----------	----------

UNSPSC

UNSPSC 21.0	39121400
-------------	----------

1663116

E-nummer: 3802183

<https://www.phoenixcontact.com/se/produkter/1663116>

Environmental product compliance

EU RoHS

Uppfyller kraven enligt RoHS-direktivet	Ja
undantagsregler i den mån de är kända	6(c)

China RoHS

Environment friendly use period (EFUP)	EFUP-50 En artikelberoende RoHS-deklarationstabell för Kina hittar du i respektive artikels nedladdningsområde under "Tillverkarförklaring". För alla artiklar med EFUP-E görs och krävs ingen RoHS-deklarationstabell för Kina.
--	---

EU REACH SVHC

Hänvisning till möjliga ämnen i REACH (CAS-nummer)	Lead(CAS-nummer: 7439-92-1)
SCIP	d93bebd2-5471-4cb7-a9e9-24611f594177

EF3.1 Klimatförändringar

CO2e kg	0,524 kg CO2e
---------	---------------

Phoenix Contact 2026 © – alla rättigheter förbehålles
<https://www.phoenixcontact.com>

PHOENIX CONTACT AB
Linvägen 2
S-14144 Huddinge
+46 (0)8 - 608 64 00
kundservice@phoenixcontact.com