

ST-5EP1N8AAC00S - Apparatkontakt framsida



1607708

<https://www.phoenixcontact.com/se/produkter/1607708>

Beakta att uppgifterna som visas i det här PDF-dokumentet har genererats ur vår online-katalog. Du hittar kompletta data i användardokumentation en. Våra allmänna användarvillkor för nedladdningar gäller.



Bilden visar den 4-poliga (3+PE) produktvarianten

Apparatkontakt framsida, användning: Effekt, vinklad vridbar, SPEEDCON, M17, poltal: 5+PE, typ av kontakt: Stift, O-ring axial, skärmad: ja, flänsmått: 25 mm x 25 mm, poltal: 6, anslutningstyp: Crimpanslutning, serie: ST, Denna produkt håller på att utgå från sortimentet. Denna produkt kan inte längre komma ifråga för nya projekt. Kontakta din relevanta försäljningsrepresentant för alternativ.

Affärsmässiga uppgifter

Artikelnr	1607708
Antal/förp.	16 Styck
Minsta beställningsantal	16 Styck
Information	Tillverkas vid beställning (ingen retur)
Försäljningskod	ABRBEM
Produktnyckel	ABRBEM
GTIN	4046356274111
Vikt per styck (inklusive förpackning)	98,575 g
Vikt per styck (exklusive förpackning)	83,673 g
Tullnummer	85366990
Ursprungsland	DE

Tekniska data

Anmärkning

Anvisning vid beställning:	Crimpkontakter Ø 1 mm beställs separat
----------------------------	--

Säkerhetsnotering

Säkerhetsnotering	<p>WARNING: Kontakter får inte kopplas till eller från under elektrisk belastning. En användning som är felaktig eller inte följer föreskrifterna, kan leda till person- och/eller saksador.</p> <ul style="list-style-type: none"> • WARNING: Endast felfria produkter får tas i drift. Produkterna måste regelbundet kontrolleras beträffande skador. Ta genast defekta produkter ur drift. Byt ut skadade produkter. En reparation är inte möjlig. • WARNING: Produkten får endast installeras och driftsättas av elektrotekniskt kvalificerad fackpersonal, under iakttagande av följande säkerhetsnoteringer. Den kvalificerade personalen måste vara förtrogen med grunderna för elektroteknik. De måste ha tillräcklig kunskap för att kunna identifiera och undvika risker. Motsvarande symbol på förpackningen indikerar att elektroteknisk personal krävs för installation och drift. • Produkterna är avsedda för användningsområden inom konstruktionen av anläggningar, styrsystem och elektrisk utrustning. • När kontakter används utomhus måste de skyddas separat mot miljöpåverkan. • Konfektionerade produkter får inte manipuleras eller öppnas på ett felaktigt sätt. • Använd endast motkontakter som är specificerade enligt angivna normer i de tekniska data (t.ex. de som är listade i produkttillbehör på webben under phoenixcontact.com/products). • Om produkten används direkt ihop med produkter från en tredje part ligger ansvaret hos användaren. <p>Vid driftspänningar > 50 VAC måste elektriskt ledande kontaktkapslingar jordas</p> <ul style="list-style-type: none"> • Observera en fackmässigt korrekt anslutning av skydds- eller funktionsjorden. • För kombinationen av flera strömkretsar i en kabel och/eller i en kontakt gäller VDE 0100/1.97 § 411.1.3.2 och DIN EN 60 204/11.98 § 14.1.3 • Använd enbart verktyg som rekommenderas av Phoenix Contact • Observera monteringsanvisningarna/design in-dokumenterna för produkten i nedladdningsområdet på vår hemsida under phoenixcontact.com/products. • Använd endast kontakten när den är fullständigt isatt och låst. • Observera att dragbelastningen på kontakterna inte överskrider gränserna som har fastställts enligt gällande standarder. • Beakta ledningens minimala böjningsradie. Dra ledningen utan att den vrids. • Kontakterna blir varma vid normaldrift. Beroende på omgivningsförhållandena kan kontaktens yta värmas upp ytterligare. I det här fallet är användaren ansvarig för att
-------------------	---

ST-5EP1N8AAC00S - Apparatkontakt framsida



1607708

<https://www.phoenixcontact.com/se/produkter/1607708>

varningsanvisningar sätts upp (bsp. DIN EN ISO 13732-1:2008-12).

Montering

Monteringsätt	Montering från framsidan/fyrkantsfläns (4x Ø 2,7 mm)
---------------	--

Artikelegenskaper

Produkttyp	Cirkulära kontakter (apparatsidan)
Serie	ST
Användning	Effekt
Poltal	6
Anslutning	5+PE
Skärmad	ja
Kodning	N
Typ av gänga	M17

Mått

Kapslingar

Flänsmått	25 mm x 25 mm
-----------	---------------

Materialuppgifter

Material Kåpa	GD-Zn
Material Svarvade delar	CuZn
Material Isolator	PA 6.6
Material Packning	FPM (O-ring)

Elektriska egenskaper

Kontakt: Kontaktgrupp 1

Kontakt diameter	1 mm
Märkström I_N	14 A
Märkspänning U_N	630 V
Överspänningskategori	III
Nedsmutningsgrad	3
Dimensionerad stötspänning	6 kV

Kontakt: Kontaktgrupp 2

Kontakt diameter	1 mm
------------------	------

Anslutningsdata

Ledaranslutning

Anslutningstyp	Crimpanslutning
Typ av kontakt	Stift

Kontakt

ST-5EP1N8AAC00S - Apparatkontakt framsida



1607708

<https://www.phoenixcontact.com/se/produkter/1607708>

Konstruktion	vinklad vridbar
Rotationsriktning	standard

Miljö- och livslängdsvillkor

Omgivningsförhållanden

Kapslingsklass	IP67
Drifttemperatur	-40 °C ... 125 °C
Höjdläge	3000 m
Tillåten luftfuktighet (lagring/transport)	50 % ... 65 %

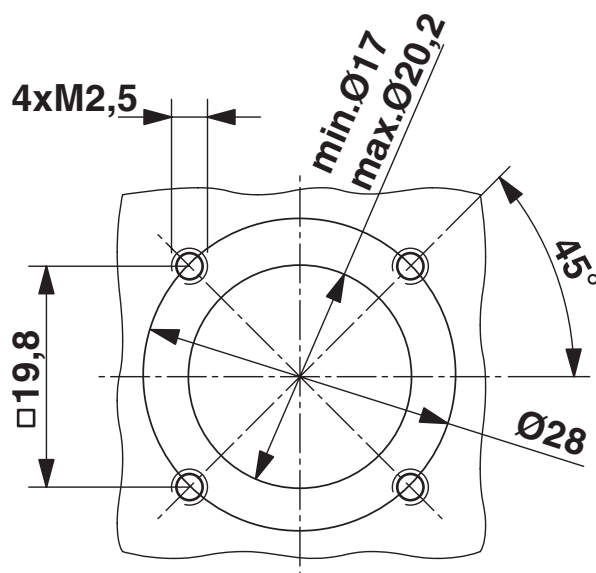
ST-5EP1N8AAC00S - Apparatkontakt framsida

1607708

<https://www.phoenixcontact.com/se/produkter/1607708>

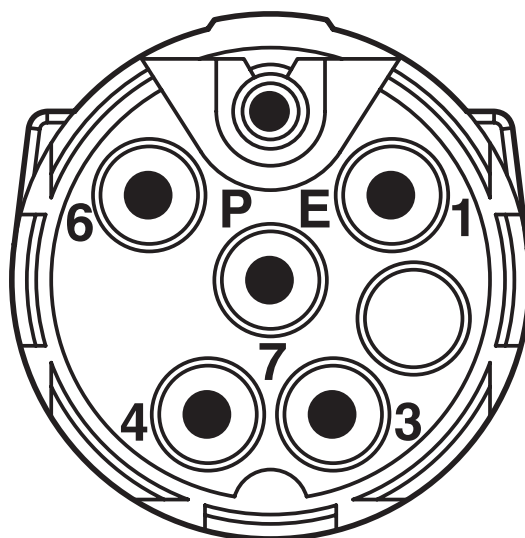
Ritningar

Måttskiss



Hål i kapslingen

Schematisk ritning



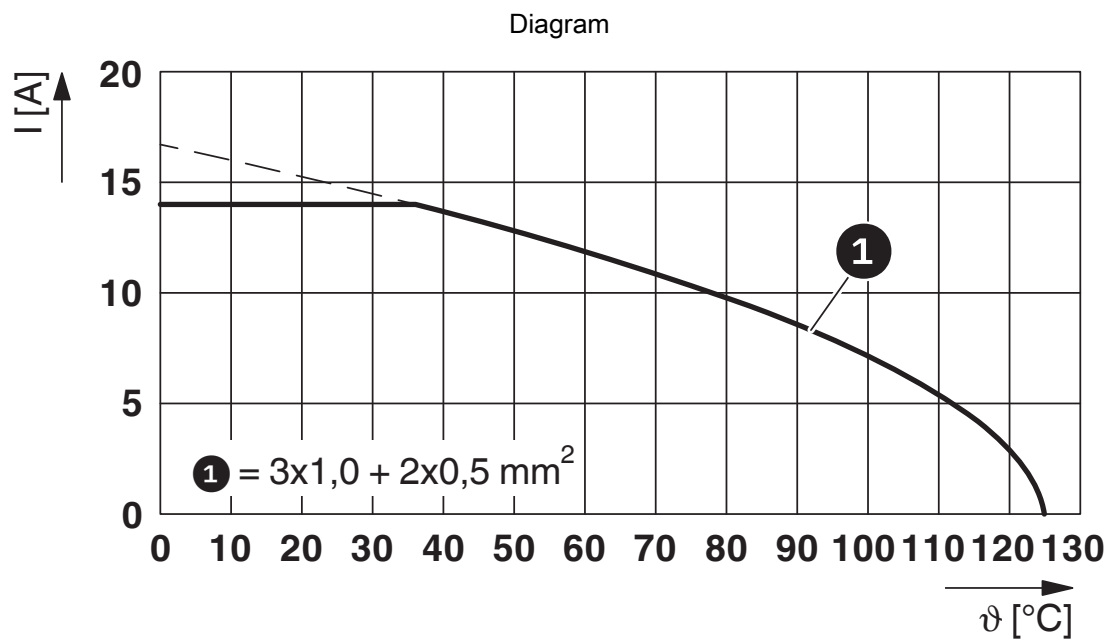
Polbild

ST-5EP1N8AAC00S - Apparatkontakt framsida



1607708

<https://www.phoenixcontact.com/se/produkter/1607708>



I = strömstyrka, ϑ = omgivningstemperatur, 3 x 14 A + 2 x 2 A konstant

ST-5EP1N8AAC00S - Apparatkontakt framsida



1607708

<https://www.phoenixcontact.com/se/produkter/1607708>

Godkännanden

To download certificates, visit the product detail page: <https://www.phoenixcontact.com/se/produkter/1607708>



cUL Recognized

Godkännande-ID: E335019-20111129



UL Recognized

Godkännande-ID: E335019-20111129



UL Listed

Godkännande-ID: E468743-20210825

	Märkspänning U_N	Märkström I_N	Area AWG	Area mm^2
keine				
Effekt	600 V	10 A	18	18
Signal	60 V	2 A	20	20



cUL Listed

Godkännande-ID: E468743-20210825

	Märkspänning U_N	Märkström I_N	Area AWG	Area mm^2
keine				
Effekt	600 V	8 A	18	-
Signal	60 V	2 A	20	-



UL Recognized

Godkännande-ID: E153698-20140124



cUL Recognized

Godkännande-ID: E153698-20140124

ST-5EP1N8AAC00S - Apparatkontakt framsida



1607708

<https://www.phoenixcontact.com/se/produkter/1607708>

Klassifikationer

ECLASS

ECLASS-13.0	27440109
ECLASS-15.0	27440109

ETIM

ETIM 10.0	EC003569
-----------	----------

UNSPSC

UNSPSC 21.0	39121400
-------------	----------

ST-5EP1N8AAC00S - Apparatkontakt framsida



1607708

<https://www.phoenixcontact.com/se/produkter/1607708>

Environmental product compliance

EU RoHS

Uppfyller kraven enligt RoHS-direktivet

Ja, Inga undantagsregler

China RoHS

Environment friendly use period (EFUP)

EFUP-E

Inga farliga ämnen över gränsvärdena

EU REACH SVHC

Hänvisning till möjliga ämnen i REACH (CAS-nummer)

Inget ämne med en viktandel på mer än 0,1 %

Phoenix Contact 2026 © – alla rättigheter förbehålles
<https://www.phoenixcontact.com>

PHOENIX CONTACT AB
Linvägen 2
S-14144 Huddinge
+46 (0)8 - 608 64 00
kundservice@phoenixcontact.com