

# SF-7EP1N8A90DU - Kopplingskontakt



1605575

<https://www.phoenixcontact.com/se/produkter/1605575>

Beakta att uppgifterna som visas i det här PDF-dokumentet har genererats ur vår online-katalog. Du hittar kompletta data i användardokumentation en. Våra allmänna användarvillkor för nedladdningar gäller.



Kopplingskontakt, rak kort, för standard- och SPEEDCON-låsning, M23, poltal: 4+3+PE, typ av kontakt: Stift, skärmad: ja, kapslingsklass: IP67, kabeldiametrar: 7,5 mm ... 14 mm, Kompatibel till matchande kontaktdon med SPEEDCON- eller M23-standardgänga, poltal: 8, anslutningstyp: Crimpanslutning, serie: SF, denna artikel förväntas vara blyfri från 2027-Q1 enligt RoHS II utan undantag 6c (Pb < 0,1 %), på begäran finns ett blyfritt alternativ tillgängligt i förväg

## Fördelar

- Konsistent EMC-skydd för tillförlitliga anslutningslösningar i industriell miljö
- Crimpanslutning: vibrations- och temperaturtålig montering
- Flexibelt användbar: Tillförlitlig anslutning av ledningsdiametrar 7,5 mm ... 14 mm

## Affärsmässiga uppgifter

Artikelnr	1605575
Antal/förp.	1 Styck
Minsta beställningsantal	1 Styck
Försäljningskod	ABRBFG
Produktnyckel	ABRBFG
GTIN	4046356182195
Vikt per styck (inklusive förpackning)	110 g
Vikt per styck (exklusive förpackning)	93,503 g
Tullnummer	85366990
Ursprungsland	DE

## Tekniska data

### Anmärkning

Anvisning vid beställning:	Crimpkontakter 4 x Ø 1 mm, 4 x Ø 2 mm beställs separat
Användningsanvisning	Kontakter i SF-serien är inte kompatibla med M23 PRO-serien och får inte kombineras.

### Säkerhetsnotering

Säkerhetsnotering	<p><b>WARNING:</b> Kontakter får inte kopplas till eller från under elektrisk belastning. En användning som är felaktig eller inte följer föreskrifterna, kan leda till person- och/eller saksador.</p> <ul style="list-style-type: none"> <li>• <b>WARNING:</b> Endast felfria produkter får tas i drift. Produkterna måste regelbundet kontrolleras beträffande skador. Ta genast defekta produkter ur drift. Byt ut skadade produkter. En reparation är inte möjlig.</li> <li>• <b>WARNING:</b> Produkten får endast installeras och driftsättas av elektrotekniskt kvalificerad fackpersonal, under iakttagande av följande säkerhetsnoteringer. Den kvalificerade personalen måste vara förtrogen med grunderna för elektroteknik. De måste ha tillräcklig kunskap för att kunna identifiera och undvika risker. Motsvarande symbol på förpackningen indikerar att elektroteknisk personal krävs för installation och drift.</li> <li>• Produkterna är avsedda för användningsområden inom konstruktionen av anläggningar, styrsystem och elektrisk utrustning.</li> <li>• När kontakter används utomhus måste de skyddas separat mot miljöpåverkan.</li> <li>• Konfektionerade produkter får inte manipuleras eller öppnas på ett felaktigt sätt.</li> <li>• Använd endast motkontakter som är specificerade enligt angivna normer i de tekniska data (t.ex. de som är listade i produkttillbehör på webben under <a href="https://www.phoenixcontact.com/products">phoenixcontact.com/products</a>).</li> <li>• Om produkten används direkt ihop med produkter från en tredje part ligger ansvaret hos användaren.</li> </ul> <p>Vid driftspänningar &gt; 50 VAC måste elektriskt ledande kontaktkapslingar jordas</p> <ul style="list-style-type: none"> <li>• Observera en fackmässigt korrekt anslutning av skydds- eller funktionsjorden.</li> <li>• För kombinationen av flera strömkretsar i en kabel och/eller i en kontakt gäller VDE 0100/1.97 § 411.1.3.2 och DIN EN 60 204/11.98 § 14.1.3</li> <li>• Använd enbart verktyg som rekommenderas av Phoenix Contact</li> <li>• Observera monteringsanvisningarna/design in-dokumenterna för produkten i nedladdningsområdet på vår hemsida under <a href="https://www.phoenixcontact.com/products">phoenixcontact.com/products</a>.</li> <li>• Använd endast kontakten när den är fullständigt isatt och låst.</li> <li>• Observera att dragbelastningen på kontakterna inte överskrider gränserna som har fastställts enligt gällande standarder.</li> <li>• Beakta ledningens minimala böjningsradie. Dra ledningen utan att den vrids.</li> <li>• Kontakterna blir varma vid normaldrift. Beroende på</li> </ul>
-------------------	---

# SF-7EP1N8A90DU - Kopplingskontakt



1605575

<https://www.phoenixcontact.com/se/produkter/1605575>

omgivningsförhållandena kan kontaktens yta värmas upp ytterligare. I det här fallet är användaren ansvarig för att varningsanvisningar sätts upp (bsp. DIN EN ISO 13732-1:2008-12).

## Artikelegenskaper

Produkttyp	Cirkulära kontakter (kabelsidan)
Serie	SF
Användning	Effekt
Poltal	8
Anslutning	4+3+PE
Skärmad	ja
Kodning	N
Typ av gänga	M23

## Materialuppgifter

Material, packning	FPM
Kåpans material	Metall
Kapslingsmaterial	Vriddelar: koppar-zink-legering (CuZn), gjutgodsdelar: zink (GD-Zn)
Isolationshöljesmaterial	PA 6.6
Material tättnings- och O-ring	FPM

## Anslutningsdata

### Ledaranslutning

Anslutningstyp	Crimanslutning
----------------	----------------

## Elektriska egenskaper

### Kontakt

Kontakt diameter	2 mm
Märkström $I_N$	30 A
Märkspänning $U_N$	630 V
Överspänningskategori	III
Nedsmutningsgrad	3
Dimensionerad stötspänning	6 kV

### Kontakt

Kontakt diameter	1 mm
Märkström $I_N$	9 A
Märkspänning $U_N$	250 V
Överspänningskategori	III
Nedsmutningsgrad	3
Dimensionerad stötspänning	4 kV

## Kontakt

# SF-7EP1N8A90DU - Kopplingskontakt



1605575

<https://www.phoenixcontact.com/se/produkter/1605575>

Konstruktion	rak kort
--------------	----------

## Kabel/ledare

Ledarens ytterdiameter	7,5 mm ... 14 mm
------------------------	------------------

## Miljö- och livslängdsvillkor

### Omgivningsförhållanden

Skyddsklass	IP67
Drifttemperatur	-40 °C ... 125 °C
Höjdläge	3000 m
Tillåten luftfuktighet (lagring/transport)	50 % ... 65 %

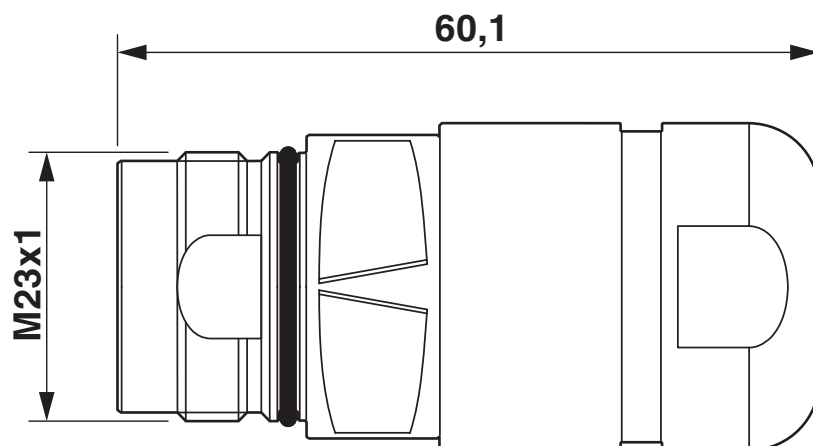
# SF-7EP1N8A90DU - Kopplingskontakt

1605575

<https://www.phoenixcontact.com/se/produkter/1605575>

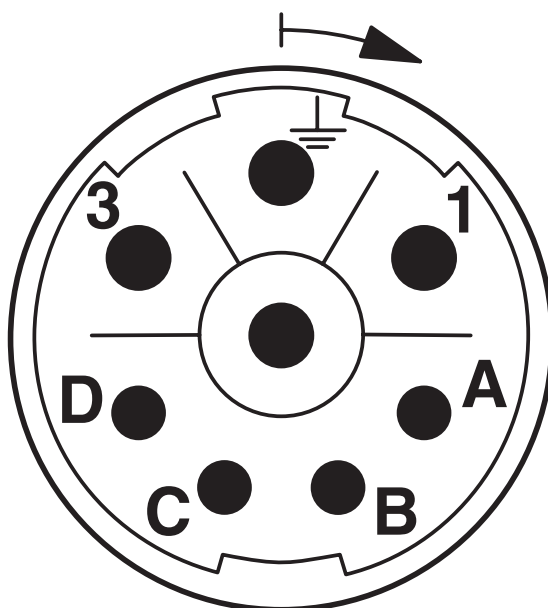
## Ritningar

Måttskiss



Måttskiss

Schematisk ritning



Polbild

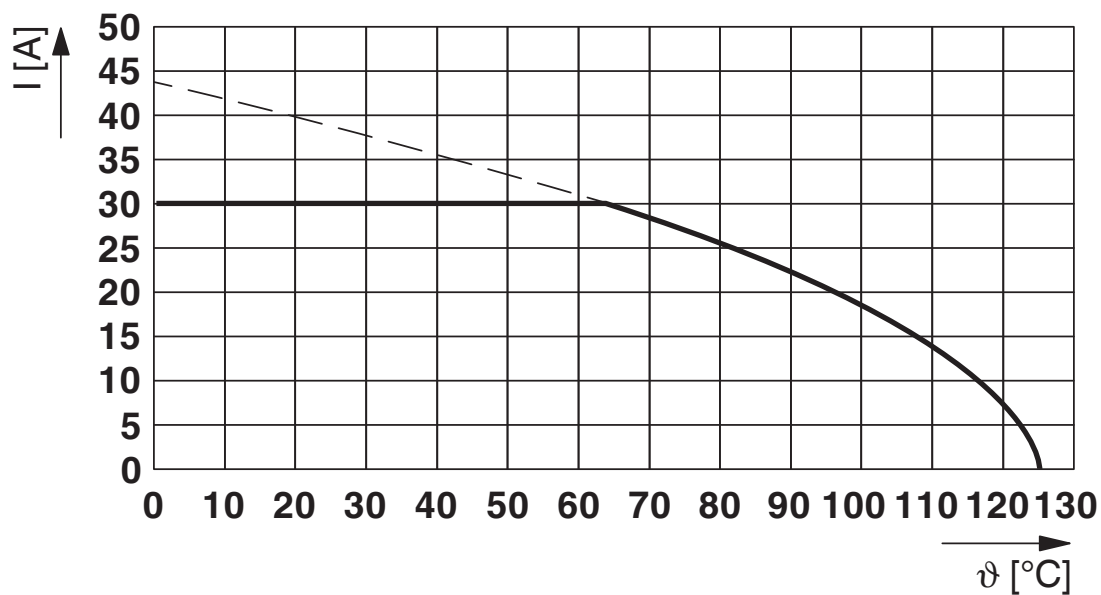
# SF-7EP1N8A90DU - Kopplingskontakt



1605575

<https://www.phoenixcontact.com/se/produkter/1605575>

Diagram



I = strömstyrka T = omgivningstemperatur

# SF-7EP1N8A90DU - Kopplingskontakt



1605575

<https://www.phoenixcontact.com/se/produkter/1605575>

## Godkännanden

To download certificates, visit the product detail page: <https://www.phoenixcontact.com/se/produkter/1605575>

 <b>cUL Recognized</b> Godkännande-ID: E153698-20041116				
	Märkspänning $U_N$	Märkström $I_N$	Area AWG	Area $\text{mm}^2$
keine				
	600 V	18 A	12	-

 <b>UL Recognized</b> Godkännande-ID: E153698-20041116				
	Märkspänning $U_N$	Märkström $I_N$	Area AWG	Area $\text{mm}^2$
keine				
	600 V	27 A	12	-

# SF-7EP1N8A90DU - Kopplingskontakt



1605575

<https://www.phoenixcontact.com/se/produkter/1605575>

## Klassifikationer

### ECLASS

ECLASS-13.0	27440116
ECLASS-15.0	27440116

### ETIM

ETIM 9.0	EC002635
----------	----------

### UNSPSC

UNSPSC 21.0	39121400
-------------	----------



# SF-7EP1N8A90DU - Kopplingskontakt



1605575

<https://www.phoenixcontact.com/se/produkter/1605575>

## Environmental product compliance

### EU RoHS

Uppfyller kraven enligt RoHS-direktivet	Ja
undantagsregler i den mån de är kända	6(c)

### China RoHS

Environment friendly use period (EFUP)	EFUP-50
	En artikelberoende RoHS-deklarationstabell för Kina hittar du i respektive artikels nedladdningsområde under "Tillverkarförklaring". För alla artiklar med EFUP-E görs och krävs ingen RoHS-deklarationstabell för Kina.

### EU REACH SVHC

Hänvisning till möjliga ämnen i REACH (CAS-nummer)	Lead(CAS-nummer: 7439-92-1)
SCIP	f52023b0-7df2-4502-a365-4b032b96a6d0

Phoenix Contact 2025 © – alla rättigheter förbehålles  
<https://www.phoenixcontact.com>

PHOENIX CONTACT AB  
Linvägen 2  
S-14144 Huddinge  
+46 (0)8 - 608 64 00  
[kundservice@phoenixcontact.com](mailto:kundservice@phoenixcontact.com)