

PROT-M 8 MS-PA-CHAIN - Låsskruv



1430860

<https://www.phoenixcontact.com/se/produkter/1430860>

Beakta att uppgifterna som visas i det här PDF-dokumentet har genererats ur vår online-katalog. Du hittar kompletta data i användardokumentation en. Våra allmänna användarvillkor för nedladdningar gäller.

Täckhuv M8 av plast med fästband för givarkablar, för M8-honor



Affärsmässiga uppgifter

Artikelnr	1430860
Antal/förp.	10 Styck
Minsta beställningsantal	10 Styck
Försäljningskod	AF1ZAX
Produktnyckel	AF1ZAX
GTIN	4046356332859
Vikt per styck (inklusive förpackning)	2,04 g
Vikt per styck (exklusive förpackning)	2,03 g
Tullnummer	39269097
Ursprungsland	DE

PROT-M 8 MS-PA-CHAIN - Låsskruv

1430860

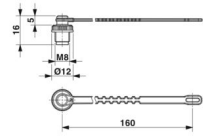
<https://www.phoenixcontact.com/se/produkter/1430860>

Tekniska data

Artikelegenskaper

Produkttyp	Låsskruv
Typ av gänga	M8

Mått

Måttskiss	
Diameter	12 mm

Materialuppgifter

Material	PUR (Fästrem)
Material, packning	NBR
Material skruvanslutning	PA 6.6

Miljö- och livslängdsvillkor

Omgivningsförhållanden

Skyddsklass	IP65
	IP67
Drifttemperatur (Hane/hona)	-25 °C ... 85 °C

PROT-M 8 MS-PA-CHAIN - Låsskruv

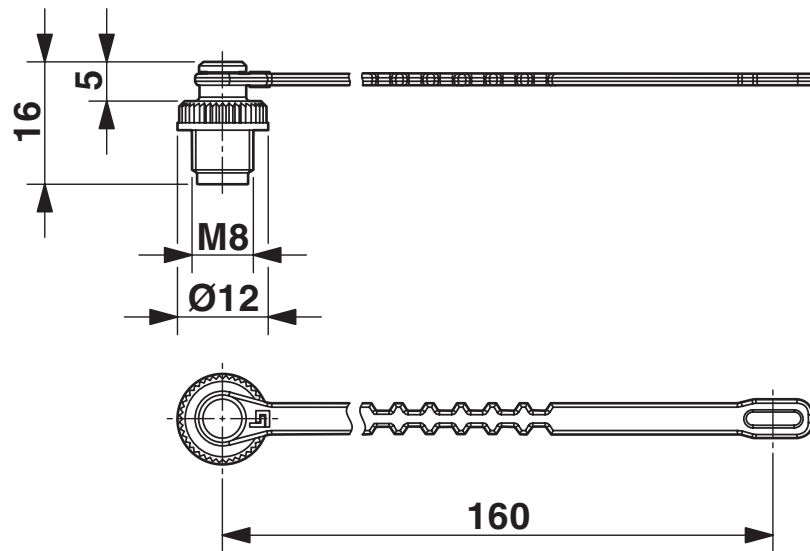
1430860

<https://www.phoenixcontact.com/se/produkter/1430860>



Ritningar

Måttskiss



Måttskiss

PROT-M 8 MS-PA-CHAIN - Låsskruv



1430860

<https://www.phoenixcontact.com/se/produkter/1430860>

Klassifikationer

ECLASS

ECLASS-13.0	23111190
ECLASS-15.0	23111190

ETIM

ETIM 9.0	EC000032
----------	----------

UNSPSC

UNSPSC 21.0	31261500
-------------	----------

PROT-M 8 MS-PA-CHAIN - Låsskruv



1430860

<https://www.phoenixcontact.com/se/produkter/1430860>

Environmental product compliance

EU RoHS

Uppfyller kraven enligt RoHS-direktivet

Ja, Inga undantagsregler

China RoHS

Environment friendly use period (EFUP)

EFUP-E

Inga farliga ämnen över gränsvärdena

EU REACH SVHC

Hänvisning till möjliga ämnen i REACH (CAS-nummer)

Inget ämne med en viktandel på mer än 0,1 %

Phoenix Contact 2025 © – alla rättigheter förbehålles
<https://www.phoenixcontact.com>

PHOENIX CONTACT AB
Linvägen 2
S-14144 Huddinge
+46 (0)8 - 608 64 00
kundservice@phoenixcontact.com