

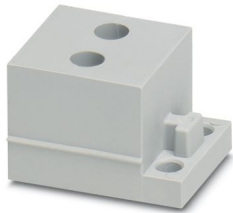
CES-STPG-GY-2X5 - Kabelhylsa



0801708

<https://www.phoenixcontact.com/se/produkter/0801708>

Beakta att uppgifterna som visas i det här PDF-dokumentet har genererats ur vår online-katalog. Du hittar kompletta data i användardokumentation en. Våra allmänna användarvillkor för nedladdningar gäller.



Kabelhylsa, liten, antal ledningar: 2, utförande: Rundkabel, slitsad, ledarens ytterdiameter: 2x 4 mm ... 5 mm, material: SEBS (halogenfri), färg: grå, längd: 29,5 mm, bredd: 19,5 mm, höjd: 17 mm

Produktbeskrivning

Slitsade kabelhylsor

Affärsmässiga uppgifter

Artikelnr	0801708
Antal/förp.	10 Styck
Minsta beställningsantal	10 Styck
Försäljningskod	AF7CCX
Produktnyckel	AF7CCX
GTIN	4046356675093
Vikt per styck (inklusive förpackning)	7,5 g
Vikt per styck (exklusive förpackning)	7,45 g
Tullnummer	40169997
Ursprungsland	PL

CES-STPG-GY-2X5 - Kabelhylsa

0801708

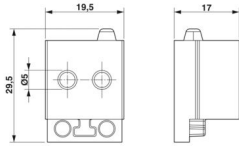
<https://www.phoenixcontact.com/se/produkter/0801708>

Tekniska data

Artikelegenskaper

Antal ledningar	2
-----------------	---

Mått

Måttskiss	
Bredd	19,5 mm
Höjd	17 mm
Längd	29,5 mm

Materialuppgifter

Material	SEBS (halogenfri)
Brännbarhetsklass enligt UL 94	V0

Kabel/ledare

Ledarens ytterdiameter	2x 4 mm ... 5 mm
------------------------	------------------

Karakteristik

Hylsstorlek	liten
Utförande, Format	Rundkabel
Utförande, Kabelhylsa	slitsad

Miljö- och livslängdsvillkor

Omgivningsförhållanden	
Skyddsklass	IP54
Drifttemperatur	-40 °C ... 80 °C (statisk)

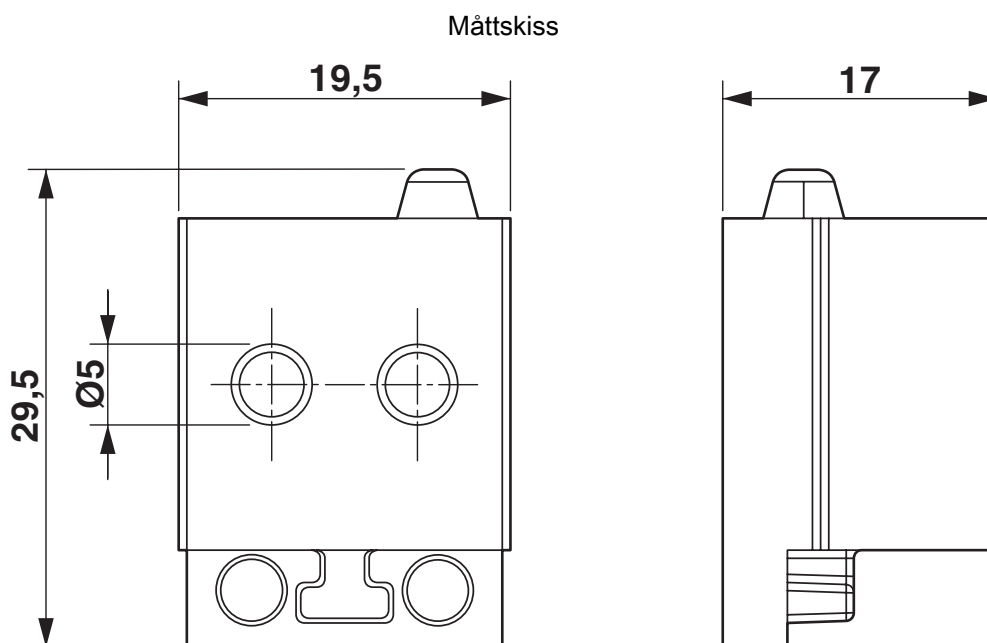
CES-STPG-GY-2X5 - Kabelhylsa

0801708

<https://www.phoenixcontact.com/se/produkter/0801708>



Ritningar



Måttskiss

CES-STPG-GY-2X5 - Kabelhylsa



0801708

<https://www.phoenixcontact.com/se/produkter/0801708>

Godkännanden

🔗 To download certificates, visit the product detail page: <https://www.phoenixcontact.com/se/produkter/0801708>



cUL Recognized
Godkännande-ID: E255026



UL Recognized
Godkännande-ID: E255026

DNV

Godkännande-ID: TAE00003VJ

CES-STPG-GY-2X5 - Kabelhylsa



0801708

<https://www.phoenixcontact.com/se/produkter/0801708>

Klassifikationer

ECLASS

ECLASS-13.0	27144425
ECLASS-15.0	27144425

ETIM

ETIM 10.0	EC000451
-----------	----------

UNSPSC

UNSPSC 21.0	39121400
-------------	----------

Environmental product compliance

EU RoHS

Uppfyller kraven enligt RoHS-direktivet

Ja, Inga undantagsregler

China RoHS

Environment friendly use period (EFUP)

EFUP-E

Inga farliga ämnen över gränsvärdena

EU REACH SVHC

Hänvisning till möjliga ämnen i REACH (CAS-nummer)

Inget ämne med en viktandel på mer än 0,1 %

EF3.1 Klimatförändringar

CO2e kg

0,061 kg CO2e