

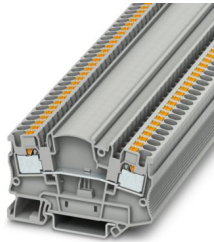
PTMED 4 - Aansluitklem



3212141

<https://www.phoenixcontact.com/nl/producten/3212141>

Let erop dat de in dit pdf-document weergegeven gegevens uit onze online catalogus zijn gegenereerd. De volledige gegevens treft u aan in de gebruikersdocumentatie. Onze Algemene gebruiksvoorwaarden voor downloads zijn van kracht



Aansluitklem, nominale spanning: 500 V, nominale stroom: 32 A, aantal aansluitingen: 2, aansluitmethode: Push-in-aansluiting, nominale aansluitdoorsnede: 4 mm², 1e etage, doorsnede: 0,2 mm² - 6 mm², montagetechniek: NS 35/7,5, NS 35/15, kleur: grijs

Uw voordelen

- Conntourgelijke aansluitklem leverbaar
- Overzichtelijk door opgedrukte schakelsymbolen
- Overzichtelijk
- Eenvoudige bediening
- Compacte bouwvorm
- Flexibel toepasbare en uitgebreide toebehoren
- Stevig vastzetten in de eindpositie

Commerciële gegevens

Artikelnummer	3212141
Verpakkingseenheid	50 Stuks
Minimale bestelhoeveelheid	50 Stuks
Verkoopcode	BE2233
Productcode	BE2233
GTIN	4046356512732
Gewicht per stuk (inclusief verpakking)	12,666 g
Gewicht per stuk (exclusief verpakking)	12,319 g
Douanetariefnummer	85369010
Land van herkomst	PL

Technische gegevens

Artikeleigenschappen

Producttype	Aansluitklem
Productfamilie	PTME
Aantal Aansluitingen	2
Aantal rijen	1
potentialen	1

Isolatie-eigenschappen

Overspanningscategorie	III
vervuilingsgraad	3

Elektrische eigenschappen

test-stootspanning	6 kV
Maximale vermogensdissipatie tijdens nominaal bedrijf	1,02 W

aansluitgegevens

Aantal aansluitingen per etage	2
nominale doorsnede	4 mm ²

1e etage

Aansluitmethode	Push-in-aansluiting
Striplengte	10 mm ... 12 mm
teststift	A4
aansluiting overeenkomstig norm	IEC 60947-7-1
Aderdoorsnede massief	0,2 mm ² ... 6 mm ²
Aderdoorsnede AWG	24 ... 10 (omgezet naar IEC)
Aderdoorsnede soepel	0,2 mm ² ... 4 mm ²
aderdoorsnede soepel [AWG]	24 ... 12 (omgezet naar IEC)
Aderdoorsnede soepel (adereindhuls zonder kunststofhuls)	0,25 mm ² ... 4 mm ²
Aderdoorsnede soepel (adereindhuls met kunststofhuls)	0,25 mm ² ... 4 mm ²
2 aders met dezelfde doorsnede flexibel met TWIN-adereindhuls met kunststofhuls	0,5 mm ² ... 1 mm ²
Nominale stroom	32 A
belastingsstroom maximaal	32 A (bij een aderdoorsnede van 6 mm ²)
nominale spanning	500 V
nominale aderdoorsnede	4 mm ²

1e etage Aansluitdoorsnede direct steekbaar

Aderdoorsnede massief	0,5 mm ² ... 6 mm ²
Aderdoorsnede soepel (adereindhuls zonder kunststofhuls)	0,5 mm ² ... 4 mm ²
Aderdoorsnede soepel (adereindhuls met kunststofhuls)	0,5 mm ² ... 4 mm ²

Afmetingen

PTMED 4 - Aansluitklem



3212141

<https://www.phoenixcontact.com/nl/producten/3212141>

Breedte	6,2 mm
breedte van de eindplaat	2,2 mm
Hoogte	70,5 mm
diepte	48,8 mm
Diepte op NS 35/7,5	49,5 mm
Diepte op NS 35/15	57 mm

Materiaal

Kleur	grijs (RAL 7042)
Brandbaarheidsklasse volgens UL 94	V0
isolatiemateriaalgroep	I
Isolatiemateriaal	PA
statische kunststoftoepassing in koude	-60 °C
Temperatuur Index isolatiemateriaal (DIN EN 60216-1 (VDE 0304-21))	130 °C
Relatieve Temperatuur Index isolatiemateriaal (Elec., UL 746 B)	130 °C
Brandbeveiliging voor railvoertuigen (DIN EN 45545-2) R22	HL 1 - HL 3
Brandbeveiliging voor railvoertuigen (DIN EN 45545-2) R23	HL 1 - HL 3
Brandbeveiliging voor railvoertuigen (DIN EN 45545-2) R24	HL 1 - HL 3
Brandbeveiliging voor railvoertuigen (DIN EN 45545-2) R26	HL 1 - HL 3
kalorimetrische warmteafgifte NFPA 130 (ASTM E 1354)	28 MJ/kg
ontvlambaarheid oppervlakte NFPA 130 (ASTM E 162)	doorstaan
specifieke optische rookgasdichtheid NFPA 130 (ASTM E 662)	doorstaan
rookgastoxiciteit NFPA 130 (SMP 800C)	doorstaan

Elektrische tests

Stootspanningstest

Testspanning gewenste waarde	7,3 kV
resultaat	Test doorstaan

Opwarmingstest

eis m.b.t. verwarmingstest	Temperatuurverhoging ≤ 45 K
resultaat	Test doorstaan
Kortsluitstroomvastheid 4 mm ²	0,5 kA
	0,15 kA
	1,25 kA
resultaat	Test doorstaan

bedrijfsfrequente spanningsvastheid

Testspanning gewenste waarde	1,89 kV
resultaat	Test doorstaan

Mechanische eigenschappen

Mechanische gegevens

open zijwand	Ja
--------------	----

Mechanische tests

Mechanische bestendigheid

resultaat	Test doorstaan
-----------	----------------

bevestiging op de houder

Montagerail/bevestigingsplaats	NS 35
gewenste waarde testvermogen	1 N
resultaat	Test doorstaan

testen op beschadiging en losraken van de ader

rotatiesnelheid	10 U/min
toeren	135
aderdoorsnede/gewicht	0,2 mm ² /0,2 kg
	4 mm ² /0,9 kg
	6 mm ² /1,4 kg
resultaat	Test doorstaan

Omgevings- en levensduuromstandigheden

Veroudering

temperatuurcycli	192
resultaat	Test doorstaan

Naaldvlamtest

inwerkingsduur	30 s
resultaat	Test doorstaan

Trillen/breedbandruis

testspecificatie	DIN EN 50155 (VDE 0115-200):2008-03
programma	Levensduurtest categorie 1, klasse B, aan de voertuigkast
frequentie	$f_1 = 5 \text{ Hz}$ tot $f_2 = 150 \text{ Hz}$
ASD-niveau	1,857 (m/s ²) ² /Hz
Versnelling	0,8g
testduur per as	5 h
testrichtingen	X-, Y- en Z-as
resultaat	Test doorstaan

Schokken

testspecificatie	DIN EN 50155 (VDE 0115-200):2008-03
schokvorm	halfsinus
Versnelling	5g
schokduur	30 ms
Aantal schokken per richting	3
testrichtingen	X-, Y- en Z-as (pos. en neg.)

resultaat	Test doorstaan
-----------	----------------

Omgevingsomstandigheden

omgevingstemperatuur (bedrijf)	-60 °C ... 110 °C (Bedrijfstemperatuurbereik incl. zelfopwarming, max. kortstondige bedrijfstemperatuur zie RTI Elec.)
Omgevingstemperatuur (opslag/transport)	-25 °C ... 60 °C (voor korte tijd, niet langer dan 24 h, -60 °C tot +70 °C)
omgevingstemperatuur (montage)	-5 °C ... 70 °C
omgevingstemperatuur (bediening)	-5 °C ... 70 °C
Toelaatbare luchtvochtigheid (bedrijf)	20 % ... 90 %
toelaatbare luchtvochtigheid (opslag/transport)	30 % ... 70 %

Normen en bepalingen

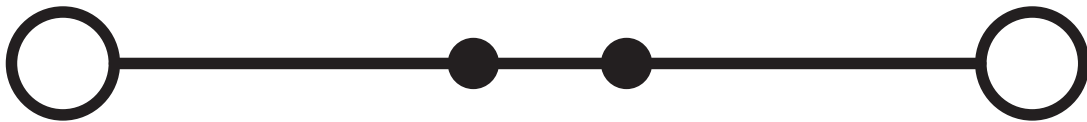
aansluiting overeenkomstig norm	IEC 60947-7-1
---------------------------------	---------------

Montage

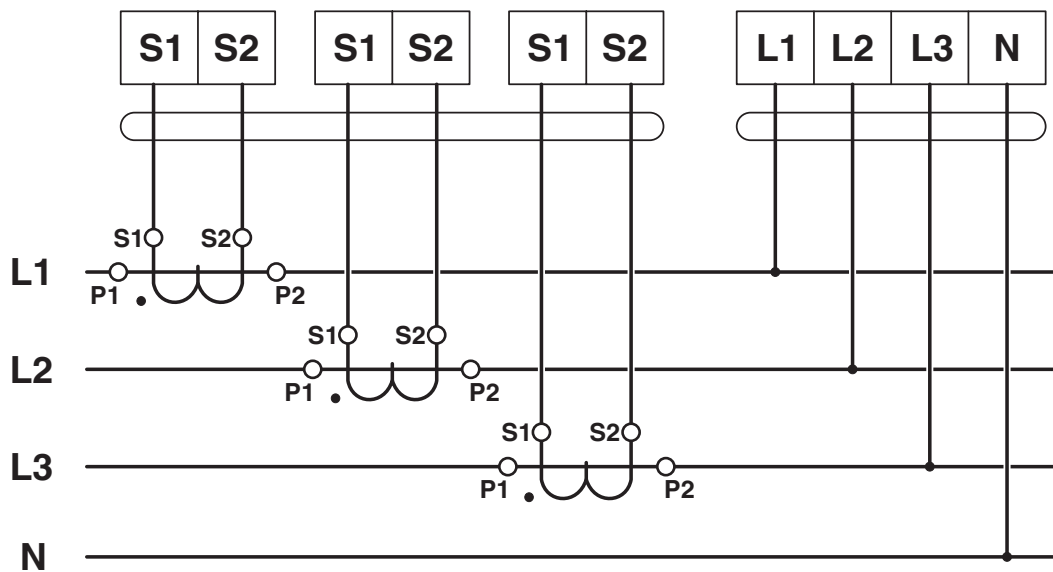
montagetechniek	NS 35/7,5
	NS 35/15

Tekeningen

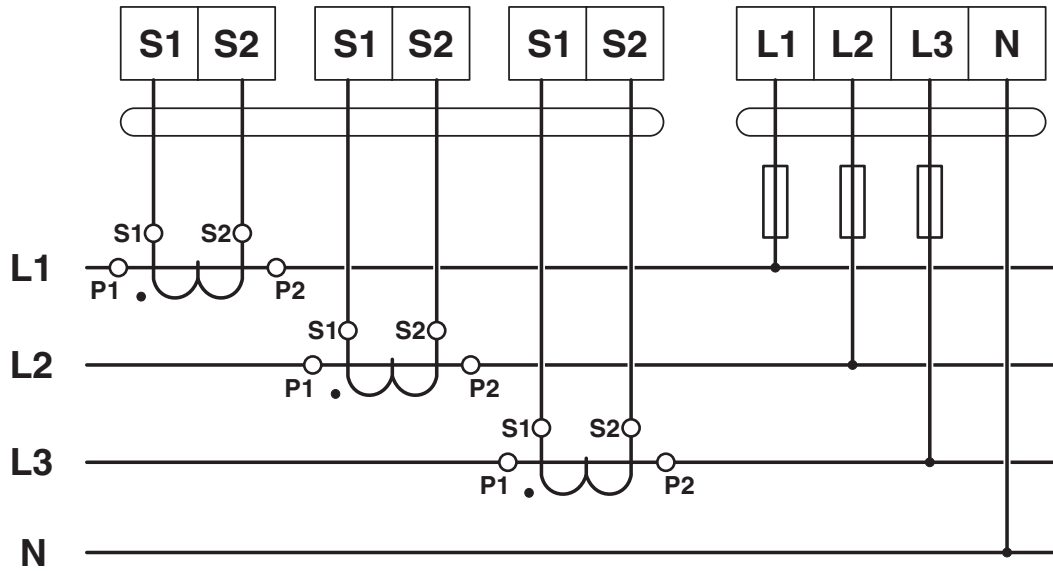
schakelschema



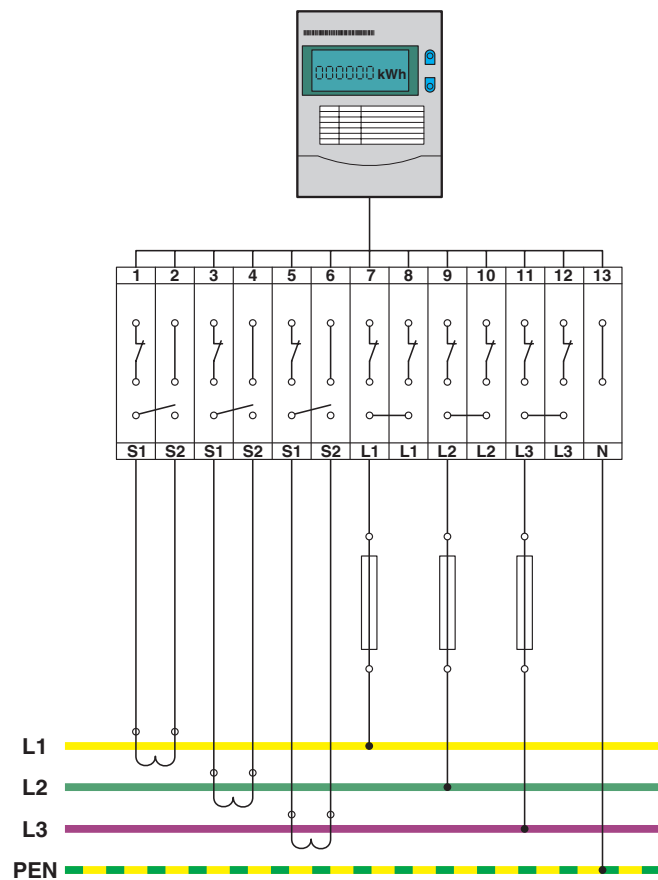
schakelschema



schakelschema



schakelschema



PTMED 4 - Aansluitklem





3212141


<https://www.phoenixcontact.com/nl/producten/3212141>


Toelatingen

To download certificates, visit the product detail page: <https://www.phoenixcontact.com/nl/producten/3212141>

 CSA Toelatings-ID: 2030668				
	Nominale spanning U_N	Nominale stroom I_N	Doorsnede AWG	Doorsnede mm^2
B	300 V	26 A	24 - 10	-
C	300 V	26 A	24 - 10	-

 EAC Toelatings-ID: RU C-DE.BL08.B.00644				
---	--	--	--	--

 cULus Recognized Toelatings-ID: E60425				
	Nominale spanning U_N	Nominale stroom I_N	Doorsnede AWG	Doorsnede mm^2
B	300 V	26 A	24 - 10	-
C	300 V	26 A	24 - 10	-

 EAC Toelatings-ID: KZ7500651131219505				
---	--	--	--	--

PTMED 4 - Aansluitklem



3212141

<https://www.phoenixcontact.com/nl/producten/3212141>

Classificaties

ECLASS

ECLASS-13.0	27250109
ECLASS-15.0	27250109

ETIM

ETIM 9.0	EC000902
----------	----------

UNSPSC

UNSPSC 21.0	39121400
-------------	----------

PTMED 4 - Aansluitklem



3212141

<https://www.phoenixcontact.com/nl/producten/3212141>

Environmental product compliance

EU RoHS

Voldoet aan de eisen van de RoHS-richtlijn	Ja, Geen uitzonderingsregelingen
--	----------------------------------

China RoHS

Environment friendly use period (EFUP)	EFUP-E
	Geen gevaarlijke stoffen boven de grenswaarden

EU REACH SVHC

Aanduiding van REACH-kandidaatstof (CAS-nr.)	Geen stof met een massafractie van meer dan 0,1 %
--	---

EF3.0 Klimaatverandering

CO2e kg	0,071 kg CO2e
---------	---------------

Phoenix Contact 2025 © - Alle rechten voorbehouden
<https://www.phoenixcontact.com>

PHOENIX CONTACT B.V.
Hengelder 56 6902 PA Zevenaar
Postbus 246 6900 AE Zevenaar
(0316) 59 17 20
sales@phoenixcontact.nl