

# AI 70 -20 YE - Adereindhuls

3201848

<https://www.phoenixcontact.com/nl/producten/3201848>



Let erop dat de in dit pdf-document weergegeven gegevens uit onze online catalogus zijn gegenereerd. De volledige gegevens treft u aan in de gebruikersdocumentatie. Onze Algemene gebruiksvoorwaarden voor downloads zijn van kracht

Adereindhuls, Lang contactbereik: 20 mm, huls lengte: 37 mm, kleur: geel



## Uw voordelen

- De adereindhulzen met kunststofhuls zijn gemaakt van zacht elektrolytisch koper en zijn galvanisch vertind
- De isolatie bij vlak naast elkaar liggende aansluitingen wordt verhoogd en het uitsplijten van aders voorkomen

## Commerciële gegevens

Artikelnummer	3201848
Verpakkingseenheid	25 Stuks
Minimale bestelhoeveelheid	25 Stuks
Verkoopcode	BH3411
Productcode	BH3411
GTIN	4017918156923
Gewicht per stuk (inclusief verpakking)	4,588 g
Gewicht per stuk (exclusief verpakking)	4,37 g
Douanetariefnummer	85369010
Land van herkomst	DE

## Technische gegevens

### Opmerking

Algemeen	Adereindhulzen zijn niet in de DIN 46 228-4: 1990-09 opgenomen
----------	----------------------------------------------------------------

### Artikeleigenschappen

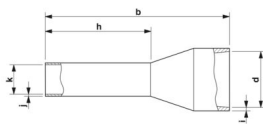
Producttype	Adereindhuls
Producteigenschap	Bestaande uit zacht elektrolytisch koper met galvanische vertinning
	De afmetingen voldoen aan de eisen van DIN 46228-4 en UL 486F
	Plastic kraag gemaakt van polypropyleen
	Halogeenvrij
	Temperatuur langdurig/kortstondig: +105 °C/+120 °C

### aansluitgegevens

#### Aderaansluiting

Max. aderdoorsnede soepel	70 mm <sup>2</sup>
max. aderdoorsnede AWG	2/0
Striplengte	25 mm

### Afmetingen

Maatschets	
huls lengte	37 mm
Lang contactbereik	20 mm
striplengte maximaal	25 mm
hulsdiameter	12,7 mm
hulswanddikte	0,35 mm
Dikte van de isolatiekraag	0,6 mm
binnenafmeting isolatiekraag	16 mm

### Materiaal

Kleur	geel (RAL 1018)
materiaal	CU-DHP
Brandbaarheidsklasse volgens UL 94	HB
coating	galvanisch vertind
Oppervlakte-toestand	galvanisch vertind
toevoegingen	siliconen- en halogeenvrij

# AI 70 -20 YE - Adereindhuls

3201848

<https://www.phoenixcontact.com/nl/producten/3201848>



## Mechanische eigenschappen

### Technische gegevens

huls lengte	37 mm
-------------	-------

## Omgevings- en levensduuromstandigheden

### Omgevingsomstandigheden

temperatuur langdurig	105 °C (-40 °C belastingvrij / 0 °C dynamische belasting)
temperatuur kortstondig	120 °C

Tekeningen

Maatschets



Huuls lengte (b), lengte contactbereik (h), binnenmaat isolatiekraag (d), hulsdiameter (k), isolatiekraagdikte (i), hulswanddikte (j)

3201848

<https://www.phoenixcontact.com/nl/producten/3201848>

## Classificaties

### ECLASS

ECLASS-13.0	27400201
ECLASS-15.0	27400201

### ETIM

ETIM 10.0	EC000005
-----------	----------

### UNSPSC

UNSPSC 21.0	27121700
-------------	----------

## Environmental product compliance

### EU RoHS

Voldoet aan de eisen van de RoHS-richtlijn	Ja, Geen uitzonderingsregelingen
--------------------------------------------	----------------------------------

### China RoHS

Environment friendly use period (EFUP)	EFUP-E
	Geen gevaarlijke stoffen boven de grenswaarden

### EU REACH SVHC

Aanduiding van REACH-kandidaatstof (CAS-nr.)	Geen stof met een massafractie van meer dan 0,1 %
----------------------------------------------	---------------------------------------------------

### EF3.1 Klimaatverandering

CO2e kg	0,041 kg CO2e
---------	---------------