

AI 1 -10 RD - Adereindhuls



3200182

<https://www.phoenixcontact.com/nl/producten/3200182>

Let erop dat de in dit pdf-document weergegeven gegevens uit onze online catalogus zijn gegenereerd. De volledige gegevens treft u aan in de gebruikersdocumentatie. Onze Algemene gebruiksvoorwaarden voor downloads zijn van kracht

Adereindhuls, Lang contactbereik: 10 mm, hulslengte: 16 mm, kleur: rood



Uw voordelen

- De isolatie bij vlak naast elkaar liggende aansluitingen wordt verhoogd en het uitsplijten van aders voorkomen
- De adereindhulzen met kunststofhuls zijn gemaakt van zacht elektrolytisch koper en zijn galvanisch vertind

Commerciële gegevens

Artikelnummer	3200182
Verpakkingseenheid	100 Stuks
Minimale bestelhoeveelheid	100 Stuks
Verkoopcode	BH3411
Productcode	BH3411
GTIN	4017918093839
Gewicht per stuk (inclusief verpakking)	0,112 g
Gewicht per stuk (exclusief verpakking)	0,106 g
Douanetariefnummer	85369010
Land van herkomst	DE

AI 1 -10 RD - Adereindhuls

3200182

<https://www.phoenixcontact.com/nl/producten/3200182>

Technische gegevens

Artikeleigenschappen

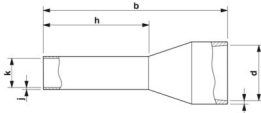
Producttype	Adereindhuls
aderklasse	soepele aders, klasse 2, 5, 6 / B, C, K, M
Producteigenschap	UL-gecertificeerd
	Bestaande uit zacht elektrolytisch koper met galvanische vertinning
	De afmetingen voldoen aan de eisen van DIN 46228-1 en UL 486F
	Plastic kraag gemaakt van polypropyleen
	Halogeenvrij
	Temperatuur langdurig/kortstondig: +105 °C/+120 °C

aansluitgegevens

Aderaansluiting

Max. aderdoorsnede soepel	1 mm ²
max. aderdoorsnede AWG	18
Striplengte	13 mm

Afmetingen

Maatschets	
huls lengte	16 mm
Lang contactbereik	10 mm
striplengte maximaal	13 mm
hulsdiameter	1,5 mm
hulswanddikte	0,15 mm
Dikte van de isolatiekraag	0,3 mm
binnenafmeting isolatiekraag	3 mm

Materiaal

Kleur	rood (RAL 3001)
materiaal	CU-DHP
Brandbaarheidsklasse volgens UL 94	HB
coating	galvanisch vertind
Oppervlakte-toestand	galvanisch vertind
toevoegingen	siliconen- en halogeenvrij

Mechanische eigenschappen

AI 1 -10 RD - Adereindhuls



3200182

<https://www.phoenixcontact.com/nl/producten/3200182>

Technische gegevens

hulslengte	16 mm
------------	-------

Omgevings- en levensduuromstandigheden

Omgevingsomstandigheden

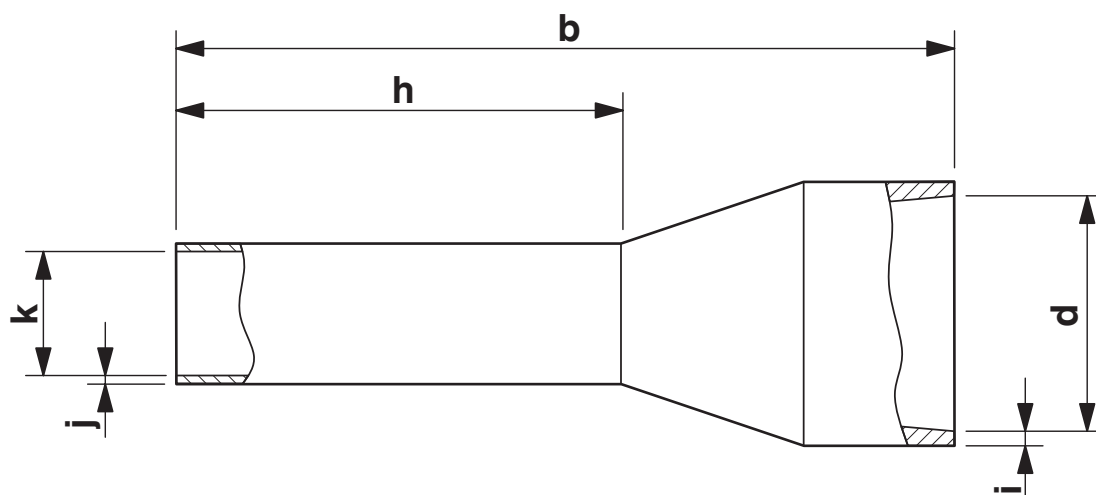
temperatuur langdurig	105 °C (-40 °C belastingsvrij / 0 °C dynamische belasting)
temperatuur kortstondig	120 °C

Normen en bepalingen

Design volgens de norm	DIN 46228-4, UL 486F-E, NFC 63-023
------------------------	------------------------------------

Tekeningen

Maatschets



Hulslengte (b), lengte contactbereik (h), binnenmaat isolatiekraag (d), hulstdoorsnede (k), isolatiekraagdikte (i), hulswanddikte (j)


AI 1 -10 RD - Adereindhuls

3200182

<https://www.phoenixcontact.com/nl/producten/3200182>



Toelatingen

 To download certificates, visit the product detail page: <https://www.phoenixcontact.com/nl/producten/3200182>



cULus Listed

Toelatings-ID: E488001

3200182

<https://www.phoenixcontact.com/nl/producten/3200182>

Classificaties

ECLASS

ECLASS-13.0	27400201
ECLASS-15.0	27400201

ETIM

ETIM 9.0	EC000005
----------	----------

UNSPSC

UNSPSC 21.0	27121700
-------------	----------

3200182

<https://www.phoenixcontact.com/nl/producten/3200182>

Environmental product compliance

EU RoHS

Voldoet aan de eisen van de RoHS-richtlijn

Ja, Geen uitzonderingsregelingen

China RoHS

Environment friendly use period (EFUP)

EFUP-E

Geen gevaarlijke stoffen boven de grenswaarden

EU REACH SVHC

Aanduiding van REACH-kandidaatstof (CAS-nr.)

Geen stof met een massafractie van meer dan 0,1 %

Phoenix Contact 2025 © - Alle rechten voorbehouden
<https://www.phoenixcontact.com>

PHOENIX CONTACT B.V.
Hengelder 56 6902 PA Zevenaar
Postbus 246 6900 AE Zevenaar
(0316) 59 17 20
sales@phoenixcontact.nl