

# PLC-OSC-120UC/ 24DC/ 2 - Solid-state-relaismodule



2966650

<https://www.phoenixcontact.com/nl/producten/2966650>

Let erop dat de in dit pdf-document weergegeven gegevens uit onze online catalogus zijn gegenereerd. De volledige gegevens treft u aan in de gebruikersdocumentatie. Onze Algemene gebruiksvoorwaarden voor downloads zijn van kracht



PLC-INTERFACE, bestaande uit basisklem PLC-BSC.../21 met schroefaansluiting en steekbaar miniatuur-solid-state-relais, voor montage op montagerail NS 35/7,5, 1 maakcontact, ingang: 120 V AC/110 V DC, uitgang: 3-33 V DC/3 A

## Uw voordelen

- Smalle bouwvorm
- Efficiënte aansluiting op de systeembekabeling met V8-adapter
- RT-III afgedicht solid-state-relais
- Functionele insteekbruggen
- Nulspanningsschakelaar bij AC-uitgang
- Hoog schakelvermogen
- Geïntegreerde ingangsschakeling

## Commerciële gegevens

Artikelnummer	2966650
Verpakkingseenheid	10 Stuks
Minimale bestelhoeveelheid	1 Stuks
Verkoopcode	DK6223
Productcode	DK6223
GTIN	4017918130497
Gewicht per stuk (inclusief verpakking)	38,9 g
Gewicht per stuk (exclusief verpakking)	32,04 g
Douanetariefnummer	85364900
Land van herkomst	DE

## Technische gegevens

### Artikeleigenschappen

Producttype	Solid-state-relaismodule
Productfamilie	PLC-INTERFACE
toepassing	Universeel
Bedrijfsstoestand	100 % ED

### Isolatie-eigenschappen: normen / bepalingen

Isolatie	Basisisolatie
Overspanningscategorie	III
Vervuilinggraad	2

### Onderhoudsstatus gegevens

datum laatste dataonderhoud	30.06.2025
-----------------------------	------------

### Elektrische eigenschappen

Maximale vermogensdissipatie tijdens nominaal bedrijf	0,42 W
Testspanning (ingang-uitgang)	2,5 kV (50 Hz, 1 min., ingang/uitgang)

### Ingangsgegevens

Nominale ingangsspanning $U_N$	120 V AC
	110 V DC
Nominale spanning (Solid-state-relais met vaste voeding)	60 V DC
ingangsspanningsbereik heeft betrekking op $U_N$	0,9 ... 1,1
Ingangsspanningsbereik	108 V AC ... 132 V AC
	99 V DC ... 121 V DC
schakeldrempel "0"-signaal heeft betrekking op $U_N$	$\leq 0,3$
schakeldrempel "1"-signaal heeft betrekking op $U_N$	$\geq 0,8$
typische ingangsstroom bij $U_N$	3,5 mA
inschakeltijd typ.	3,5 ms (bij $U_N$ )
uitschakeltijd typ.	7 ms (bij $U_N$ )
bedrijfsspanningsindicatie	led geel
beveiligingsschakeling	bruggelijkrichter; bruggelijkrichter
overdrachtsfrequentie	10 Hz

### Uitgangsgegevens

Type contactswitch	1 maakcontact
Type digitale uitgang	elektronisch
uitgangsspanningsbereik	3 V DC ... 33 V DC
Continue grensstroom	3 A (zie deratingcurve)
inschakelstroom maximaal	15 A (10 ms)
spanningsverlies bij max. continue grensstroom	$\leq 200$ mV
uitgangsschakeling	2-draads, massavrij

beveiligingsschakeling	polariteitsbeveiliging; polariteitsdiode
	overspanningsbeveiliging

## aansluitgegevens

Aansluitmethode	schroefaansluiting
Striplengte	8 mm
schroefdraad	M3
Aderdoorsnede massief	0,14 mm <sup>2</sup> ... 2,5 mm <sup>2</sup>
Aderdoorsnede soepel	0,14 mm <sup>2</sup> ... 2,5 mm <sup>2</sup>
	0,2 mm <sup>2</sup> ... 2,5 mm <sup>2</sup> (Enkele adereindhuls)
	2x 0,5 mm <sup>2</sup> ... 1,5 mm <sup>2</sup> (TWIN-adereindhuls)
Aderdoorsnede AWG	26 ... 14
Aanhaalmoment	0,6 Nm ... 0,8 Nm

## Afmetingen

Breedte	6,2 mm
Hoogte	80 mm
diepte	94 mm

## Materiaal

Kleur	grijs (RAL 7042)
Brandbaarheidsklasse volgens UL 94 (Behuizingen)	V0 (Behuizing)

## Omgevings- en levensduuromstandigheden

### Omgevingsomstandigheden

omgevingstemperatuur (bedrijf)	-25 °C ... 60 °C
Omgevingstemperatuur (opslag/transport)	-25 °C ... 70 °C

## Toelatingen

### CE

Certificaat	CE-conform
-------------	------------

### UKCA

Certificaat	UKCA-conform
-------------	--------------

### Scheepsbouw-toelating

Certificaat	TAE0000196
-------------	------------

### Schadelijke-gassentest

Codering	ISA-S71.04. G3 Harsh Group
	EN 60068-2-60

### Scheepsbouwgegevens

Temperature	D
Humidity	A

2966650

<https://www.phoenixcontact.com/nl/producten/2966650>

Trillingen	B/C
EMC	B
Enclosure	Required protection according to the Rules shall be provided upon installation on board

## EMC-gegevens

elektromagnetische compatibiliteit	overeenkomstig EMC-richtlijn
Laagspanningsrichtlijn	overeenkomstig NS-richtlijn

## Normen en bepalingen

normen / bepalingen

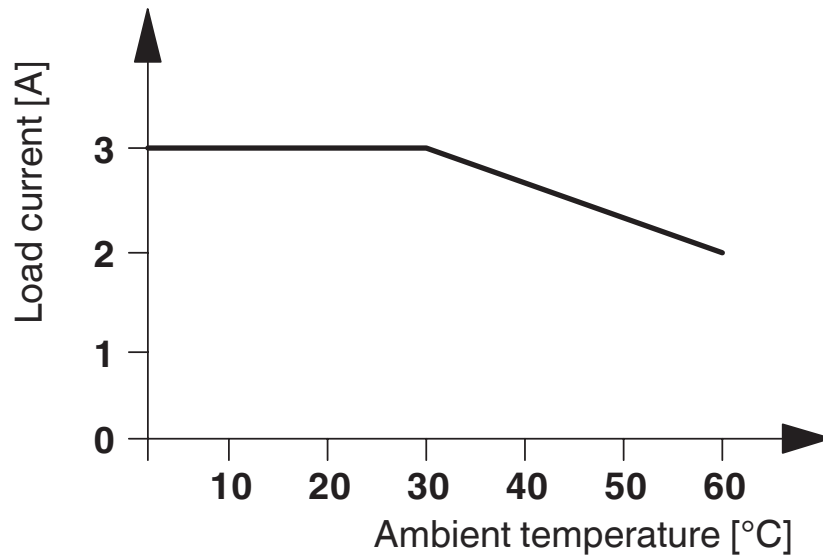
normen / bepalingen	IEC 60947-5-1
---------------------	---------------

## Montage

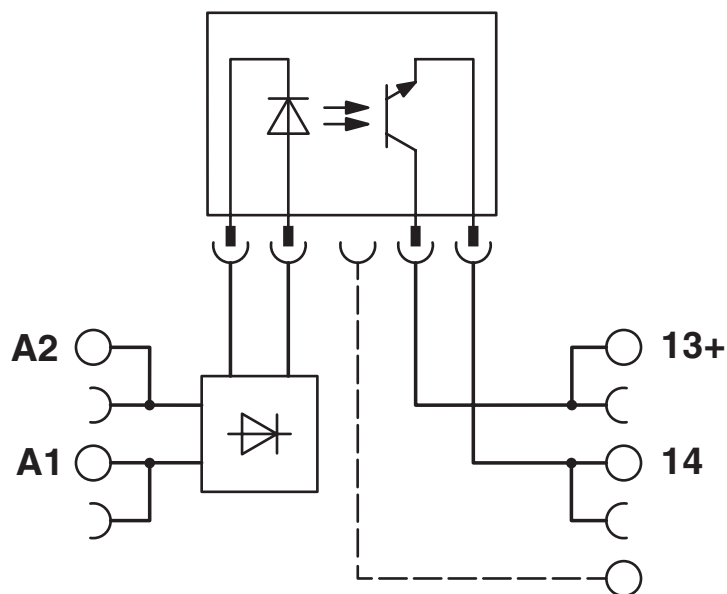
montagetechniek	Railmontage
Montage-instructie	samenbouw zonder tussenafstand
Inbouwpositie	willekeurig

## Tekeningen

diagram



schakelschema




# PLC-OSC-120UC/ 24DC/ 2 - Solid-state-relaismodule



2966650

<https://www.phoenixcontact.com/nl/producten/2966650>

## Toelatingen

 To download certificates, visit the product detail page: <https://www.phoenixcontact.com/nl/producten/2966650>



**EAC**

Toelatings-ID: RU\*C-DE.\*08.B.00010



**DNV GL**

Toelatings-ID: TAE0000196



**cULus Listed**

Toelatings-ID: E140324

2966650

<https://www.phoenixcontact.com/nl/producten/2966650>

## Classificaties

### ECLASS

ECLASS-13.0	27371604
ECLASS-15.0	27371604

### ETIM

ETIM 9.0	EC001504
----------	----------

### UNSPSC

UNSPSC 21.0	39122300
-------------	----------

2966650

<https://www.phoenixcontact.com/nl/producten/2966650>

## Environmental product compliance

### EU RoHS

Voldoet aan de eisen van de RoHS-richtlijn	Ja
uitzonderingsregelingen voor zover bekend	7(a), 7(c)-I

### China RoHS

Environment friendly use period (EFUP)	EFUP-50
	Een China RoHS declaratietabel met betrekking tot het artikel, is als download beschikbaar en vindt u bij het betreffende artikel onder Fabrikantverklaring. Voor geen van de artikelen met EFUP-E is een China RoHS declaratietabel beschikbaar en nodig.

### EU REACH SVHC

Aanduiding van REACH-kandidaatstof (CAS-nr.)	Hexahydromethylphthalic anhydride(CAS-nr.: Niet van toepassing)
	Lead(CAS-nr.: 7439-92-1)
SCIP	9166f160-0bad-4eb7-b79b-d0786d293027

Phoenix Contact 2025 © - Alle rechten voorbehouden  
<https://www.phoenixcontact.com>

PHOENIX CONTACT B.V.  
 Hengelder 56 6902 PA Zevenaar  
 Postbus 246 6900 AE Zevenaar  
 (0316) 59 17 20  
[sales@phoenixcontact.nl](mailto:sales@phoenixcontact.nl)